

دکلهای مخابراتی



شرکت سازه های فلزی  
یاسان

## انواع سازه های مخابراتی شامل

انواع دکل های خود ایستا

انواع دکل های پشت بامی

انواع دکل های مهاری

انواع فنس نرمال و امنیتی

انواع مانیتینگ ها

انواع استند ها



# معرفی شرکت یاسان

شرکت سازه های فلزی یاسان به عنوان یکی از شرکتهای صاحب نام و پیشگام در صنعت برق کشور و متخصص در زمینه احداث خطوط و پست های فشار قوی تا ولتاژ ۵۰۰ کیلوولت و سایت های مخابراتی، دارای رتبه یک پیمانکاری و طرح و ساخت، صادر کننده نمونه کشوری در سال های ۱۳۹۵ و ۱۳۹۶ واحد نمونه، صنعتی و تولیدی از سال ۷۸ تا کنون، مجری پروژه های برون مرزی در کشورهای حوزه CIS، خاور میانه، شمال آفریقا و شرق اروپا و مالک مجموعه کارخانجات تولید سازه های فولادی و برجهای انتقال نیرو به همراه خدمات مهندسی دارای حدود ۲۷ سال افتخار فعالیت درون و برون مرزی را دارد. و دارای واحد تولیدی مجهز و متمرکز در زمینه سازه های فولادی خیلی از صنایع شامل نفت و گاز و صنایع و معادن و بالاخص نیرو و مخابرات می باشد



# نقاط عطفی

شرکت یاسان

- 1373 تاسیس شرکت توسط مهندس محمد فارسی
- 1376 رشد صنعتی و سرمایه گذاری در یاسان
- 1381 تدوین چارت مدیریتی و نظام توسعه در یاسان
- 1382 اخذ گواهینامه مدیریت تضمین کیفیت
- 1386 افزایش ظرفیت تولید
- 1387 اخذ رتبه یک نیرو
- 1389 نوسازی خطوط تولید
- 1392 توسعه بازار داخل و خارج
- 1395 اخذ رتبه صادر کننده نمونه کشوری
- 1397 اخذ رتبه واحد صنعتی نمونه طی چند سال متوالی

# مشخصات دکل – خود ایستا ۸۴متری



1 (دکل مشبک (لتیس - 84متری خود ایستا با چهار پایه

2 سرعت باد حدی - 160 کیلومتر بر ساعت و کارکرد 130 کیلومتر بر ساعت

3 سطح باد خور - 9متر مربع

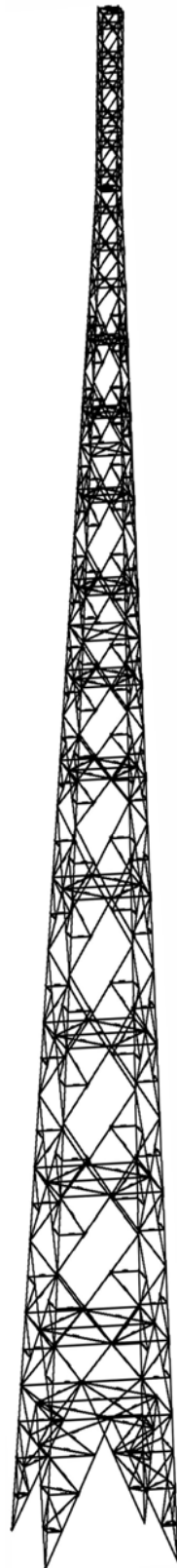
4 استاندارد طراحی - TIA/EIA-222-F 1996 , ANSI/ASCE NO.10-1997 , AISC

5 دارای گرید نبشی - S355JR, S235JR بر اساس استاندارد EN10025 or DIN17100

6 دارای گرید پیچ و مهره - 8.8 بر اساس استاندارد DIN267

7 دارای استاندارد بارگذاری - TIA/EIA-222-F 1996, ANSI/ASCE7-95

8 فاصله فوت پرینت - 9.8متر



# مشخصات دکل – خود ایستای 66متری



1 (دکل مشبک (لتیس -66متری خود ایستا با سه پایه

2 سرعت باد حدی -120 کیلومتر بر ساعت و کارکرد 90 کیلومتر بر ساعت

3 سطح باد خور -12متر مربع

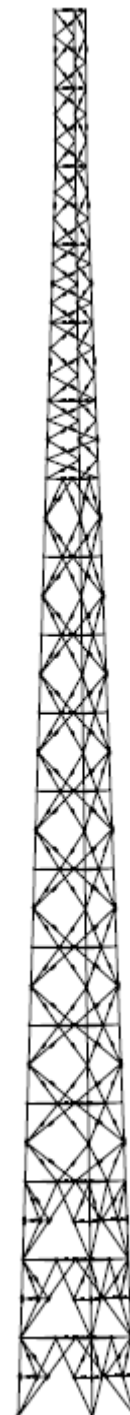
4 استاندارد طراحی -AISC, ANSI/ASCE NO.10-1997, TIA/EIA-222-F 1996

5 دارای گرید نبشی -S355JR, S235JR بر اساس استاندارد EN10025 or DIN17100

6 دارای گرید پیچ و مهره -8.8 بر اساس استاندارد DIN267

7 دارای استاندارد بارگذاری -TIA/EIA-222-F 1996, ANSI/ASCE7-95

8 فاصله فوت پرینت -5.32متر



# مشخصات دکل – خود ایستا ۳۶ متری



1 (دکل مشبک (لتیس - 36متری خود ایستا با چهار پایه

2 سرعت باد حدی - 120 کیلومتر بر ساعت و کارکرد 90 کیلومتر بر ساعت

3 سطح باد خور - 12متر مربع

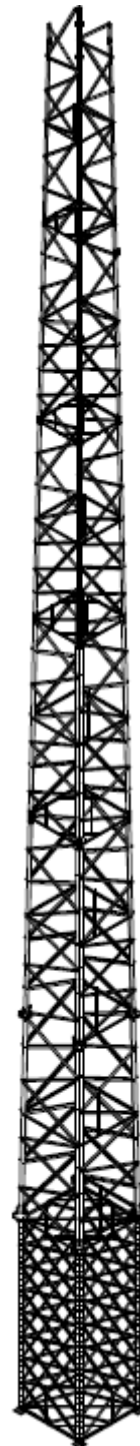
4 استاندارد طراحی - TIA/EIA-222-F 1996 , ANSI/ASCE NO.10-1997 , AISC

5 دارای گرید نبشی - S355JR, S235JR بر اساس استاندارد EN10025 or DIN17100

6 دارای گرید پیچ و مهره - 8.8 بر اساس استاندارد DIN267

7 دارای استاندارد بارگذاری - TIA/EIA-222-F 1996, ANSI/ASCE7-95

8 فاصله فوت پرینت - 1.8متر



# مشخصات دکل - پشت بامی 9متری



5 دارای گرید نبشی - S355JR, S235JR بر اساس استاندارد EN10025 or DIN17100.

6 دارای گرید پیچ و مهره - 8.8 بر اساس استاندارد DIN267

7 دارای استاندارد بارگذاری - TIA/EIA-222-F 1996, ANSI/ASCE7-95

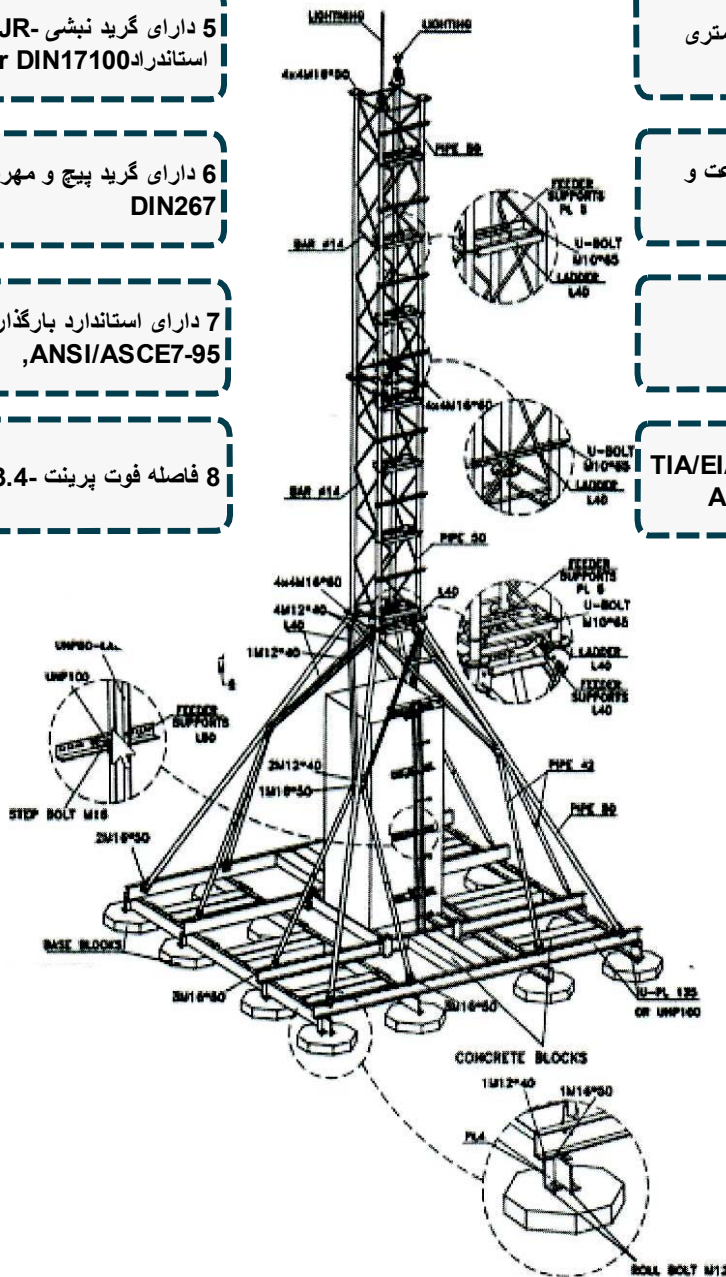
8 فاصله فوت پرینت - 3.4 متر و حداکثر بار قائم 3تن

1 دکل مشبک خود ایستای پشت بامی - 9متری

2 سرعت باد حدی - 110 کیلومتر بر ساعت و کارکرد 90 کیلومتر بر ساعت

3 سطح باد خور - 4متر مربع

4 استاندارد طراحی - TIA/EIA-222-F 1996, ANSI/ASCE NO.10-1997, AISC





# مشخصات دکل - مهاری ۲۲۰ متری



5 دارای گرید نبشی - S355JR, S235JR بر اساس  
استاندارد EN10025 or DIN17100.

6 دارای گرید سیم - EHS LC

7 دارای استاندارد بارگذاری - TIA/EIA-222-F 1996,  
ANSI/ASCE7-95

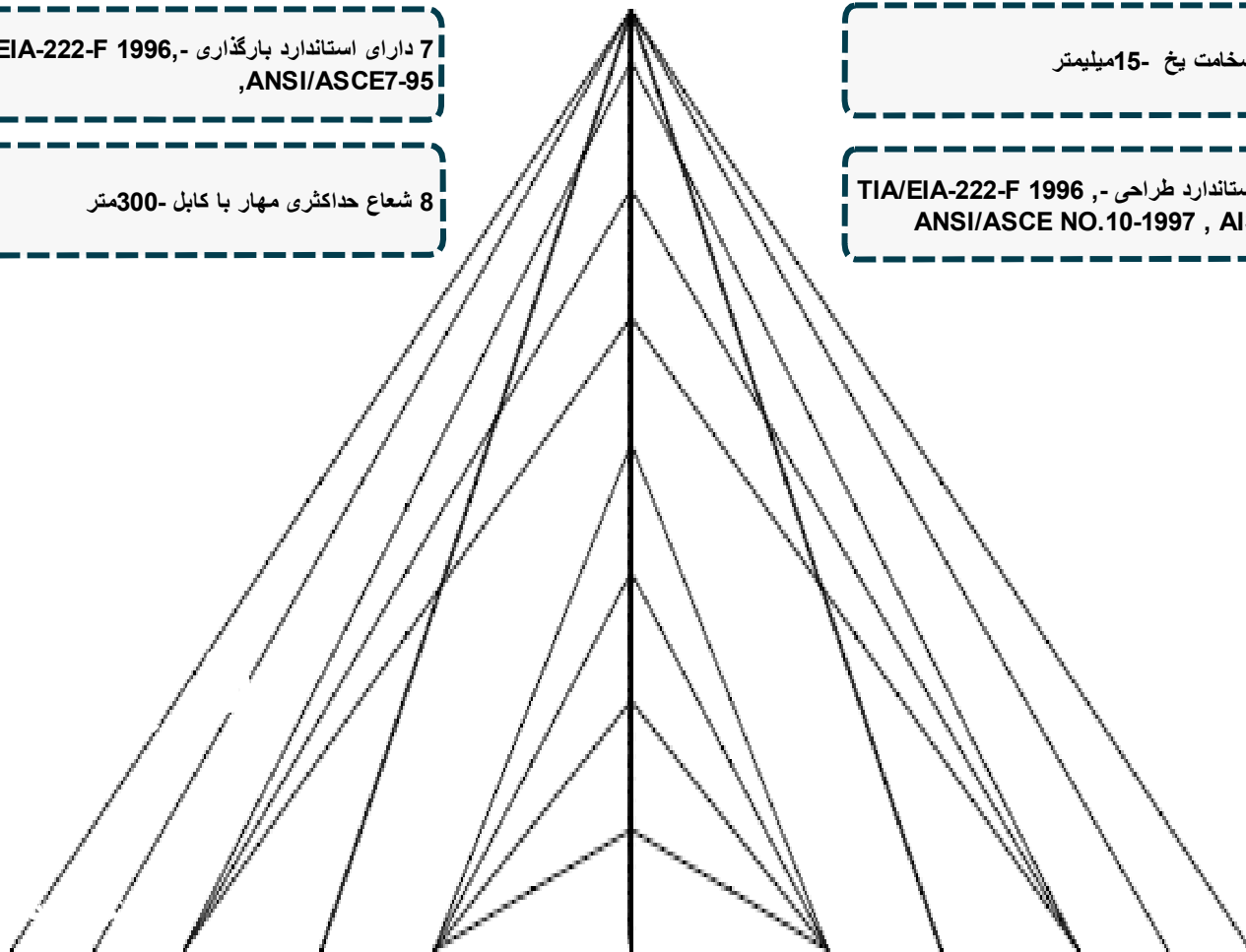
8 شعاع حداکثری مهار با کابل - 300متر

1 دکل مشبک مهاری - 220متری

2 سرعت باد حدی - 140 کیلومتر بر ساعت و  
کارکرد 110 کیلومتر بر ساعت

3 ضخامت یخ - 15 میلیمتر

4 استاندارد طراحی - TIA/EIA-222-F 1996 ,  
ANSI/ASCE NO.10-1997 , AISC



# مشخصات سازه فلزی - فنس نرمال و امنیتی



5 اتصال با رول بولت به فونداسیون -

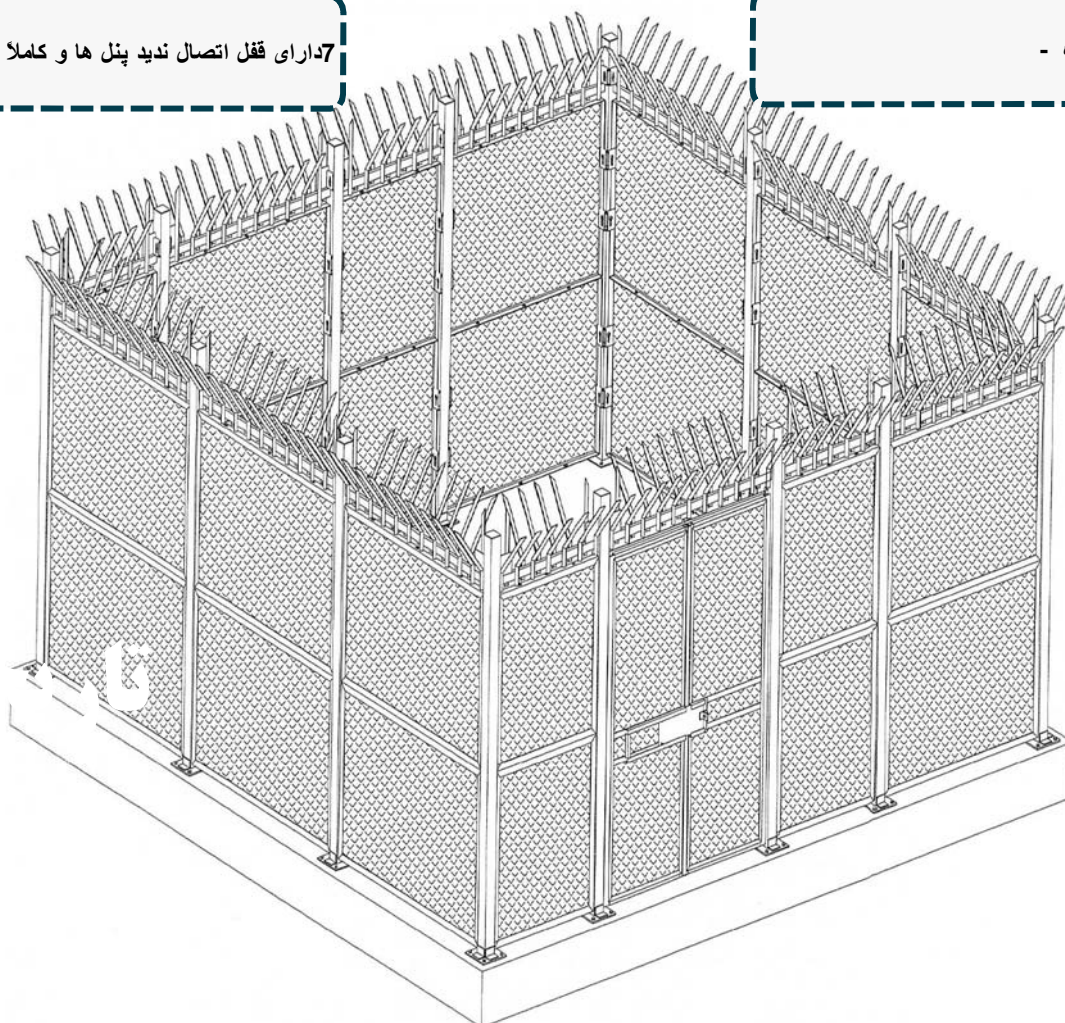
6 دکلرانی توری اکسپند -

7 دارای قفل اتصال ندید پنل ها و کاملاً امنیتی -

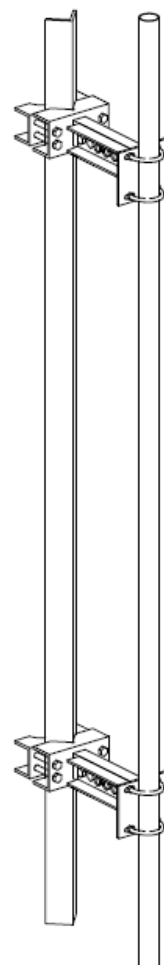
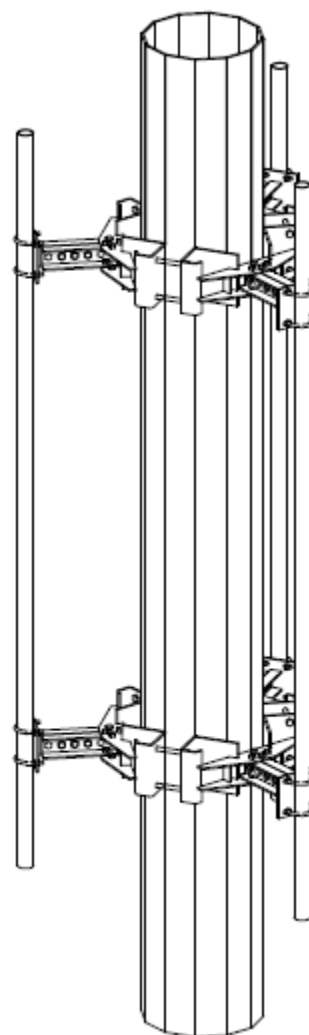
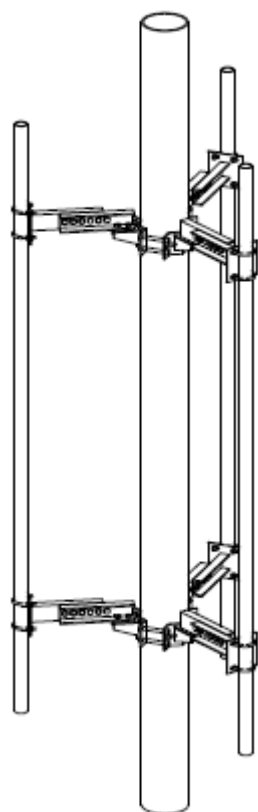
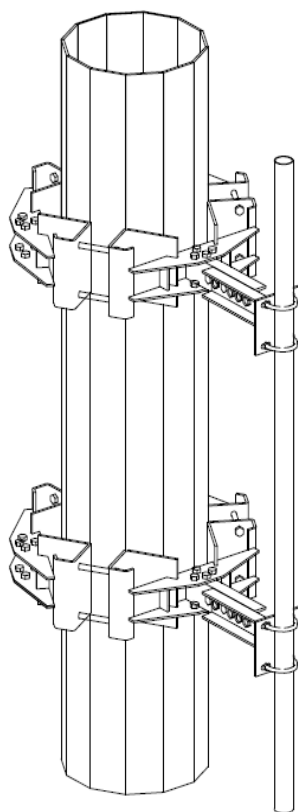
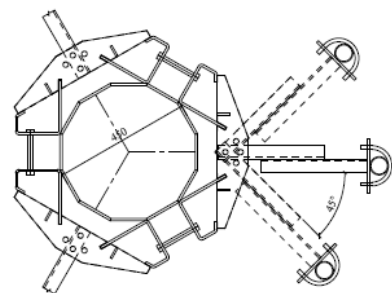
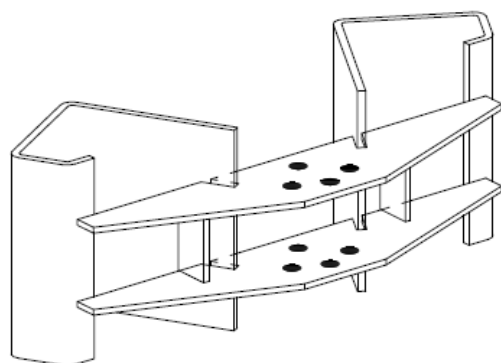
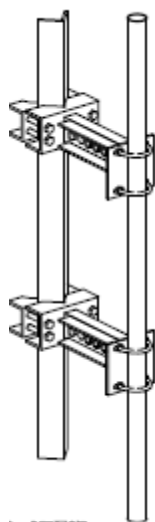
1 فنس های نرمال و امنیتی -

2 ارتفاع - 3 و 4 متری

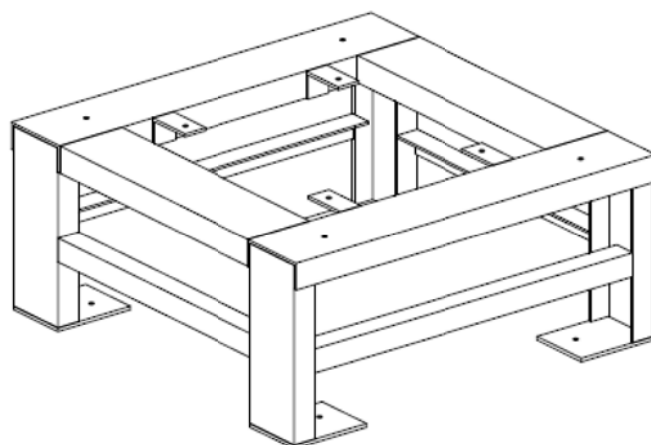
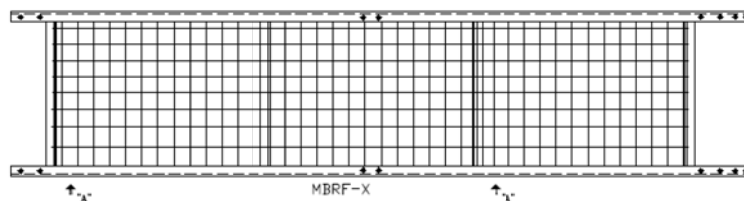
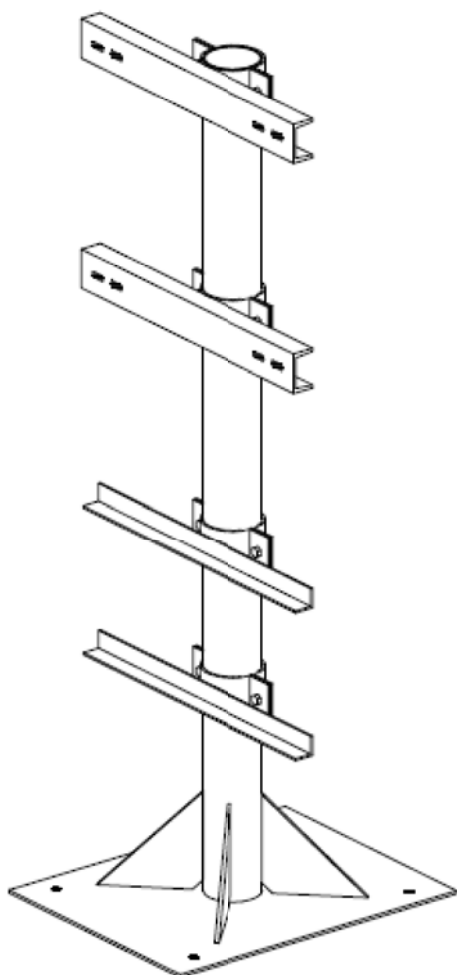
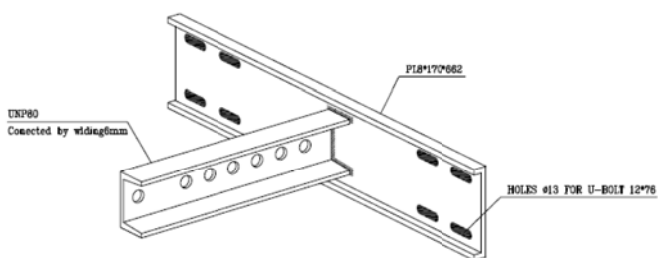
3 تمام گالوانیزه -



# مشخصات سازه فلزی – مانینگ ها



# مشخصات سازه فلزی - استند ها



# تماس با ما



## کارخانه

آدرس

اراک ، کیلومتر 7 جاده تهران ، خیابان  
کشنارگاه صنعتی ، خیابان کوشش

تلفن

[086 - 34131515 خط 10](tel:086-34131515)

فکس

[086 - 34131515](tel:086-34131515)

## دفتر تهران

آدرس

تهران ، سعادت آباد ، خیابان 25 ،  
پلاک 8

تلفن

[021 - 88694115 خط 10](tel:021-88694115)

فکس

[021 - 88687928](tel:021-88687928)

## وبسایت

[www.YASAN.com](http://www.YASAN.com)

## ایمیل

[etemadi@yasan.com](mailto:etemadi@yasan.com)  
[info@yasan.com](mailto:info@yasan.com)