



شرکت رایمون سورین پارت



تولید کننده مکانیکال سیل و قطعات تجهیزات روتاری

بنام خدا

شرکت رایمون سورین پارت به پشتوانه تجربه مدیران خود در فعالیت های اقتصادی ، با دو مجموعه تولیدی در تهران و منطقه ویژه اقتصادی (استان خوزستان) و با تمرکز بر روی تولید انواع آبندهای مکانیکی (مکانیکال سیل) و قطعات مربوط به تجهیزات روتاری ، پمپ ، کمپرسور و انواع سیستم های حفاظتی و پشتیبانی آبندهای مکانیکی (SUPPLY SYSTEM) ، ارائه خدمات مهندسی و مشاوره ای در زمینه تجهیزات روتاری و سیستم های حفاظتی آبندهای مکانیکی وارد عرصه تولید، گردیده است .

تهیه مواد اولیه مرغوب از کشورهای صنعتی اروپایی و بهره گیری از علم روز دنیا ، همراه با مهندسی دقیق در تولید ، جذب مهندسين مجرب ، استفاده از دستگاه ها و تجهیزات مطابق با آخرین استانداردهای جهانی این شرکت را در ساخت انواع مکانیکال سیل ها و قطعات روتاری مربوط به پمپ و کمپرسور و سیستم های حفاظتی و پشتیبانی آبندهای مکانیکی (SUPPLY SYSTEM) در زمره بهترین ها قرار داده است .

استفاده از اندیشه نو مدیران مجرب ، بهره گیری از راهنمایی های مشاوران کارآزموده و مسلط به فناوری نوین این شرکت را در ارائه خدمات هر چه بهتر یاری می نماید .

رعایت استاندارد های بین المللی **DIN 24960 , API 617 , API 598 , API 610 , API 682** در تولید محصولات این شرکت و ایجاد واحدهای تحقیق و توسعه جهت بهبود سیستم های حفاظتی و پشتیبانی آبندهای مکانیکی (SUPPLY SYSTEM) سبب ایجاد پشتوانه اعتماد بازارهای داخلی به این شرکت شده است .

محصولات تولیدی شرکت رایمون سورین پارت کاربردی وسیع در صنایع گوناگون به ویژه صنایع معظم نفت ، گاز ، پتروشیمی و صنایع نیروگاهی دارد و تا کنون همکاری های گسترده ایی با شرکت های تابع وزارت نفت و صنایع بزرگ کشور داشته است ، که از جمله آن میتوان به موارد ذیل اشاره کرد :

گرخانجات ذوب آهن و نورد فولاد	صنایع دارویی و غذایی	شرکتهای پتروشیمی
صنایع کشتی سازی	صنایع انتقال آب	شرکتهای پالایش گاز
صنایع نساجی	صنایع کاغذ سازی	شرکتهای پالایش نفت
صنایع شیشه سازی	صنایع نسو به آب و فاضلاب	و سایر شرکتهای وزارت نفت
	صنایع لاستیک سازی	نیروگاه ها

توجه به سیستم مدیریت کیفیت و استفاده از استراتژی ارائه خدمات ۲۴ ساعته با توجه به استقرار واحد تولیدی در کمترین مسافت نسبت به بازار های مصرف و جلوگیری از خواب سرمایه های راگد در اتیار های مشتریان ، ارائه دانش فنی ، تهیه کتابچه های فنی در زمینه ساخت انواع قطعات روتاری و حضور کارشناسان این شرکت در محل واحد های تولیدی مشتریان از ویژگی های منحصر به فرد شرکت رایمون سورین پارت می باشد .

برگزاری دوره های آموزشی و کارگاه فنی به همراه ارائه گواهینامه معتبر از دیگر فعالیت های شرکت رایمون سورین پارت می باشد .

ارائه خدمات مناسب رضایتمندی مشتریان و انجام مشاوره های پس از فروش از جایگاه ویژه ایی نزد این شرکت برخوردار است .

معرفی بخشی از خدمات و سرویس های شرکت رایمون سورین پارت :

تولید اقلام ضروری و برمصرف به منظور تحویل به روز اجناس و جلوگیری از خواب سرمایه در انبار های غیر متمرکز و متعدد وزارت نفت .

استفاده از مرغوبترین مواد اولیه از معتبرترین منابع جهانی و ارائه محصولات با بالاترین کیفیت .
ایجاد آرشیو و دفترچه راهنمایی فنی جهت انواع آیند های مکانیکی (مکانیکال سیل) وقطعات مربوط به تجهیزات روتاری ، پمپ ها ، کمپرسور و سیستم های حفاظتی آیند های مکانیکی

ارائه مشاوره فنی جهت بهینه سازی سیستم های حفاظتی آیندهای مکانیکی و تجهیزات اساسی مورد نیاز در صنعت نفت ، گاز و پتروشیمی
ایجاد بانک اطلاعاتی انواع قطعات روتاری مربوط به پمپ ها و کمپرسور ها به منظور تهیه آسان و سریع قطعات در مراجعه بعدی

در اختیار داشتن امکانات تولید در شرایط بحرانی جهت تامین نیاز مصرف کنندگان
عرضه سریع محصولات نسبت به شرکت های خارجی و همچنین ارائه قیمت های رقابتی
آموزش رایگان نصب ، تعمیر و نگه داری محصولات ، برای واحد های تعمیراتی شرکتها
اعزام تیم مهندسی معکوس به سایت متقاضیان

بسته بندی مقاوم محصولات در برابر رطوبت ، گرد و غبار با توجه به شرایط اقلیمی ایران
ضمانت کلیه محصولات این شرکت مطابق با **DIN 24960 , API 617 , API 598 , API 610 , API 682**
خدمات پس از فروش به مدت ۱۰ سال

سیستم مدیریتی مناسب و به کار بستن فناوری مدرن ، سبب گردیده محصولات شرکت رایمون سورین پارت با بالاترین کیفیت در کوتاهترین زمان ممکن و با قیمتی مناسب در اختیار صاحبان صنایع قرار گیرد.





Mechanical seals for pumps / Mechanical seals for compressor / Seal supply systems / Mechanical seals inner parts
Mechanical seals for agitators / Labyrinth seals / Magnetic pump inner part / Mechanical seals for compressor / Seal supply systems / Seal supply systems / Mechanical seals inner parts / Gear couplings / Compression packing / Gaskets/ Special products
Gear couplings / Compression packing / Gaskets/ Special products / Mechanical seals for agitators / Labyrinth seals / Magnetic pump inner part

زمینه فعالیت

شرکت رایمون سورین پارت تولید کننده آبند های مکانیکی (مکانیکال سیل) و قطعات مربوط به تجهیزات روتاری می باشد تخصص ما تولید محصولات استاندارد با کاربری آسان و استفاده در شرایط کارکردی مختلف با توجه به نیاز های مشترک می باشد .
که در ذیل به زمینه فعالیت شرکت اشاره می شود :

مکانیکال سیل همزن ها



مکانیکال سیل بلمپ ها



لیبرنت سیل های مربوط به کمپرسور های سانتریفیوژ



مکانیکال سیل کمپرسور ها



سیستم های حفاظتی مکانیکال سیل ها



اجزای داخلی بلمپ های مگنتی



گیر کوبلینگ ها



اجزای داخلی مکانیکال سیل



گسکت



آبند های پکینگ

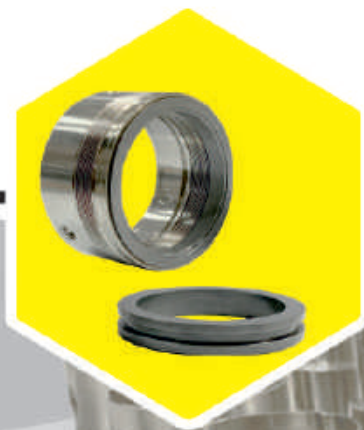


و تولید محصولات خاص ...





Mechanical seals for pumps / Mechanical seals for compressor / Seal supply systems / Mechanical seals inner parts
Mechanical seals for agitators / Labyrinth seals / Magnetic pump inner part / Mechanical seals for compressor / Seal supply systems / Seal supply systems / Mechanical seals inner parts / Gear couplings / Compression packing / Gaskets / Special products
Gear couplings / Compression packing / Gaskets / Special products / Mechanical seals for agitators / Labyrinth seals / Magnetic pump inner part





Mechanical seals for pumps / Mechanical seals for compressor / Seal supply systems / Mechanical seals inner parts
 Mechanical seals for agitators / Labyrinth seals / Magnetic pump inner part / Mechanical seals for compressor / Seal supply systems / Seal supply systems / Mechanical seals inner parts / Gear couplings / Compression packing / Gaskets / Special products
 Gear couplings / Compression packing / Gaskets / Special products / Mechanical seals for agitators / Labyrinth seals / Magnetic pump inner part

ویژگی ها

شرایط کارکردی

- قطر شافت: $d = 1/2'' - 5/8'' - 3/4''$
- مکانیکال سیل دارای بلوز رابری
- فشار: $p = 4 \text{ bar (58 psi)}$
- مکانیکال سیل از نوع آن بالانس
- دما: $t = -20^{\circ}\text{C} \dots +90^{\circ}\text{C}$
- سیستم فنری تکی
- سرعت شافت: $V = 10 \text{ m/s}$
- بدون جهت چرخش

Item Description Materials

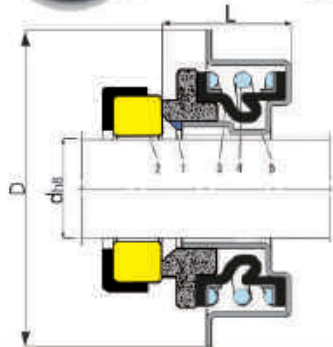
1-Seal Face	Carbon Graphite
2-Seat	Ceramic/Sic
3-Bellows	NBR/EPDM/FKM
4-Spring	SUS 304/SUS 316
5-Collar	SUS 304/SUS 316

E11R

جداول ابعاد مکانیکال سیل

d	12.7	15.88	19.05
D	35	41	44
L	15.2	16.88	17.5

• ابعاد تمامی جداول به میلی متر می باشد.



ویژگی ها

شرایط کارکردی

- قطر شافت: $d = 10 \dots 100 \text{ mm}$
- قابلیت نصب مستقیم روی شافت
- فشار: $p = 16 \text{ bar (230 psi)}$
- مکانیکال سیل از نوع آن بالانس
- قابلیت استفاده به صورت تکی و دوپل
- دما: $t = -20^{\circ}\text{C} \dots +140^{\circ}\text{C}$
- بدون جهت چرخش
- سرعت شافت: $V = 10 \text{ m/s}$
- عدم پیچش قسمت رابری بلوزی در هنگام دوران
- حرکت محوری: $AM = \pm 2 \text{ mm}$
- سیستم فنری تکی

Item Description Materials

1-Seal Face	Carbon Graphite/ Sic
2-Seat	Ceramic/Sic/TC
3-Bellows	NBR/HNBR/EPDM/FKM
4-Spring	SUS 304/SUS 316/Hastelloy
5-L-Ring	SUS 304/SUS 316

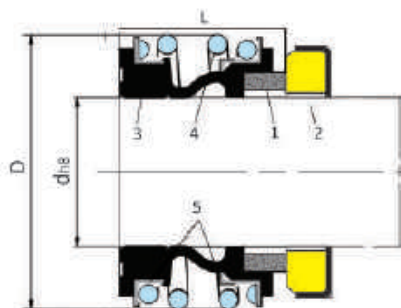
E21R

جداول ابعاد مکانیکال سیل

d	10	12	14	15	16	18	19	20	22	24	25	28
D	15.7	17.7	19.7	20.8	21	23.7	26.7	26.7	27.7	31.2	31.2	35
L	14.5	15	17	17	17	19.5	21.5	21.5	21.5	22.5	23	26.5

d	30	32	33	35	38	40	42	43	45	48	50	53
D	37	40.2	40.2	43.2	46.2	48.8	51.8	51.8	53.8	56.8	58.8	62.2
L	26.5	27.5	27.5	28.5	30	30	30	30	30	30.5	30.5	33

d	55	58	60	65	68	70	75	80	85	90	95	100
D	64.2	67.2	70	75	78	80	85.5	90.5	96	102	107	112
L	35	37	38	40	40	40	40	40	41	45	46	47





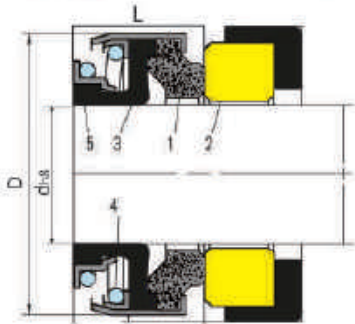
Mechanical seals for pumps / Mechanical seals for compressor / Seal supply systems / Mechanical seals inner parts
 Mechanical seals for agitators / Labyrinth seals / Magnetic pump inner part / Mechanical seals for compressor / Seal supply systems
 Seal supply systems / Mechanical seals inner parts / Gear couplings / Compression packing / Gaskets / Special products
 Gear couplings / Compression packing / Gaskets / Special products / Mechanical seals for agitators / Labyrinth seals / Magnetic pump inner parts

ویژگی ها **شرایط کارکردی**

- قطر شافت: $d = 6 \dots 70 \text{ mm}$
- فشار: $p = 6 \text{ bar (78 psi)}$
- مکانیکال سیل از نوع آن بالانس
- سیستم فنری تکی
- دما: $t = -20^\circ\text{C} \dots +120^\circ\text{C}$
- سرعت شافت: $V = 10 \text{ m/s}$
- بدون جهت چرخش
- $\text{vacuum} \dots 1 \text{ bar}$

Item Description	Materials
1-Seal Face	Carbon Graphite/Sic/TC/PTFE GLASS
2-Seat	Ceramic/Sic/TC/NI-Resist
3-Bellows	NBR/HNBR/EPDM/FKM
4-Spring	SUS 304/SUS 316
5-Collar	SUS 304/SUS 316

E12R



جداول ابعاد مکانیکال سیل

d	6	8	10	11	12	13	14	15	16	17	18	19
D	18	24	24	24	24	24	32	32	39	39	39	39
L	8	11	11	11	12.8	12.8	12.8	12.8	12.8	12.8	12.8	12.8

d	20	22	23	24	25	26	27	28	30	32	35	38
D	39	42	47	47	47	47	47	54	54	54	60	65
L	12.8	12.8	13.5	13.5	13.5	13.5	13.5	15	15	15	16	18

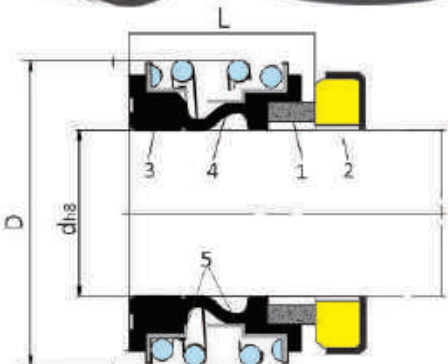


ویژگی ها **شرایط کارکردی**

- قطر شافت: $d = 10 \dots 100 \text{ mm}$
- فشار: $p = 16 \text{ bar (230 psi)}$
- مکانیکال سیل از نوع آن بالانس
- قابلیت استفاده به صورت تکی و دوبل
- دما: $t = -20^\circ\text{C} \dots +140^\circ\text{C}$
- سرعت شافت: $V = 10 \text{ m/s}$
- حرکت محوری: $AM = \pm 2 \text{ mm}$
- سیستم فنری تکی
- بدون جهت چرخش
- قابلیت نصب مستقیم روی شافت

Item Description	Materials
1-Seal Face	Carbon Graphite/ Sic
2-Seat	Ceramic/Sic/TC
3-Bellows	NBR/HNBR/EPDM/FKM
4-Spring	SUS 304/SUS 316/Hastelloy
5-L-Ring	SUS 304/SUS 316

E22R



جداول ابعاد مکانیکال سیل

d	10	12	14	15	16	18	19	20	22	24	25	28
D	15.7	17.7	19.7	20.8	21	23.7	26.7	26.7	27.7	31.2	31.2	35
L	14.5	15	17	17	17	19.5	21.5	21.5	21.5	22.5	23	26.5

d	30	32	33	35	38	40	42	43	45	48	50	53
D	37	40.2	40.2	43.2	46.2	48.8	51.8	51.8	53.8	56.8	58.8	62.2
L	26.5	27.5	27.5	28.5	30	30	30	30	30	30.5	30.5	33

d	55	58	60	65	68	70	75	80	85	90	95	100
D	64.2	67.2	70	75	78	80	85.5	90.5	96	102	107	112
L	35	37	38	40	40	40	40	40	41	45	46	47





Mechanical seals for pumps / Mechanical seals for compressor / Seal supply systems / Mechanical seals inner parts
 Mechanical seals for agitators / Labyrinth seals / Magnetic pump inner part / Mechanical seals for compressor / Seal supply systems / Seal supply systems / Mechanical seals inner parts / Gear couplings / Compression packing / Gaskets/ Special products
 Gear couplings / Compression packing / Gaskets/ Special products / Mechanical seals for agitators / Labyrinth seals / Magnetic pump inner

ویژگی ها

- قطر شافت: $d = 5/8 \dots 3$
- فشار: $p = 10 \text{ bar} (145 \text{ psi})$
- بدون جهت چرخش
- دما: $t = -20^\circ\text{C} \dots +150^\circ\text{C}$
- سرعت شافت: $V = 12 \text{ m/s}$

شرایط کارکردی

- مکانیکال سیل دارای بلوز رابری
- مکانیکال سیل از نوع آن بالانس
- $\text{vacuum} \dots 1 \text{ bar}$
- سیستم فنری تکی
- قابلیت نصب مستقیم بر روی شافت

Item Description

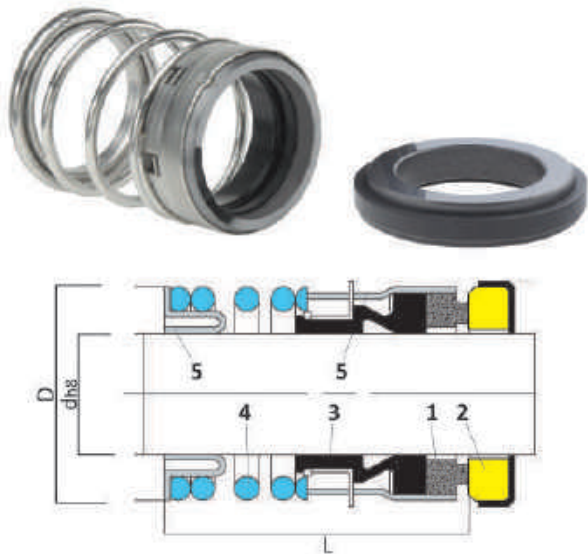
- 1-Seal Face
- 2-Seat
- 3-Bellows
- 4-Spring
- 5-Drive Unit

Materials

Carbon Graphite/Sic/TC
 Ceramic/Sic/TC/NI-Resist
 NBR/HNBR/EPDM/FKM
 SUS 304/SUS 316/Hastelloy
 SUS 304/SUS 316

E31R

جدول ابعاد مکانیکال سیل



d	5/8"	3/4"	7/8"	1"	1 1/8"	1 1/4"	1 3/8"	1 1/2"	1 5/8"	1 3/4"	1 7/8"	2"
D	27.76	30.5	35	38	42	45	48	51	58	61	63.8	68
L	33.52	33.52	35.13	39.87	41.48	41.48	43.05	43.05	51	51	54.17	54.17

d	2 1/8"	2 1/4"	2 3/8"	2 1/2"	2 5/8"	2 3/4"	2 7/8"	3"				
D	71.42	74.6	77.77	80.95	85.73	88.9	92.08	95.25				
L	60.53	60.53	63.7	63.7	70.05	70.05	73.2	73.2				

ابعاد d به اینج می باشد.



ویژگی ها

- قطر شافت: $d = 14 \dots 100 \text{ mm}$
- فشار: $p = 10 \text{ bar} (145 \text{ psi})$
- بدون جهت چرخش
- دما: $t = -40^\circ\text{C} \dots +250^\circ\text{C}$
- سرعت شافت: $V = 13 \text{ m/s}$
- حرکت محوری: $AM = \pm 2 \text{ mm}$

شرایط کارکردی

- قابلیت نصب مستقیم روی شافت
- مکانیکال سیل از نوع آن بالانس
- قابلیت استفاده به صورت تکی و دوبل
- بدون جهت چرخش
- عدم بیجش نسبت رابری بلوزی در هنگام توران
- سیستم فنری تکی

Item Description

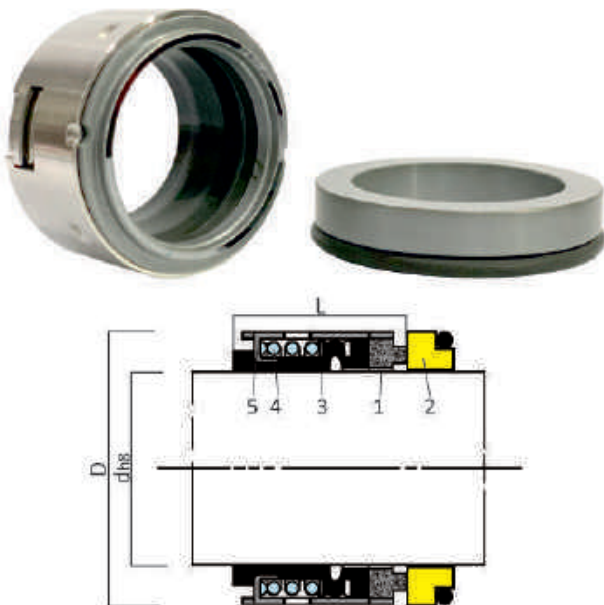
- 1-Seal Face
- 2-Seat
- 3-Bellows
- 4-Spring
- 5-Collar Drive

Materials

Carbon Graphite/ Sic
 Ceramic/Sic/TC/NI-Resist
 NBR/HNBR/EPDM/FKM
 SUS 304/SUS 316/Hastelloy
 SUS 304/SUS 316

E23R

جدول ابعاد مکانیکال سیل



d	14	16	18	20	22	24	25	28	30	32	33
D	24	26	32	34	36	38	39	42	44	46	47
L	23	23	24	24	24	26	27	30	30.5	3.5	30.5

d	35	38	40	43	45	48	50	53	55	58	60
D	49	54	56	59	61	64	66	69	71	78	80
L	30.5	32	32	32	32	32	34	34	34	39	39

d	63	65	70	75	80	85	90	95	100
D	83	85	89	96	104	108	114	118	124
L	39	39	45.5	45.5	45	45	50	50	50





Mechanical seals for pumps / Mechanical seals for compressor / Seal supply systems / Mechanical seals inner parts
 Mechanical seals for agitators / Labyrinth seals / Magnetic pump inner part / Mechanical seals for compressor / Seal supply systems / Seal supply systems / Mechanical seals inner parts / Gear couplings / Compression packing / Gaskets/ Special products
 Gear couplings / Compression packing / Gaskets/ Special products / Mechanical seals for agitators / Labyrinth seals / Magnetic pump inner

ویژگی ها

- مکانیکال سیل دارای بلوز رابری
- مکانیکال سیل از نوع آن بالانس
- سیستم فنری تنگی
- بدون جهت چرخش
- قابلیت نصب مستقیم بر روی شافت

شرایط کارکردی

- قطر شافت: $d = 13 \dots 50 \text{ mm}$
- فشار: $p = 3 \text{ bar} (44 \text{ psi})$
- $\text{vacuum} \dots 0.1 \text{ bar}$
- دما: $t = -20^\circ\text{C} \dots +70^\circ\text{C}$
- سرعت شافت: $V = 5 \text{ m/s}$

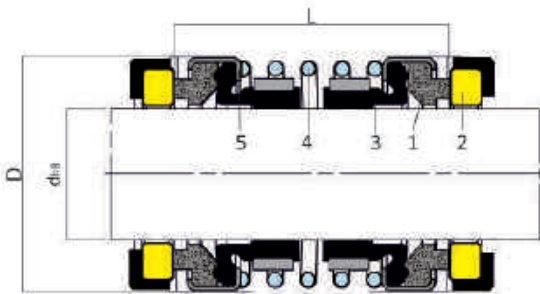
Item Description	Materials
1-Seal Face	Carbon Graphite/Sic/TC
2-Seat	Ceramic/Sic/TC/NI-Resist
3-Bellows	NBR/HNBR/EPDM/FKM
4-Spring	SUS 304/SUS 316/Hastelloy
5-Collar	SUS 304/SUS 316

E32R

جدول ابعاد مکانیکال سیل



d	13	14	15	16	20	25	30	35	40	45	50
D	25	30	30	30	38	44	50	58	64	66	72
L	28	28	28	28	37	35	43	45	45	47	52



ویژگی ها

- قابلیت نصب مستقیم روی شافت
- مکانیکال سیل از نوع آن بالانس
- بدون جهت چرخش
- سیستم فنری تنگی

شرایط کارکردی

- قطر شافت: $d = 8 \dots 50 \text{ mm}$
- فشار: $p = 7 \text{ bar} (102 \text{ psi})$
- $\text{vacuum} \dots 0.1 \text{ bar}$
- دما: $t = -20^\circ\text{C} \dots +100^\circ\text{C}$
- سرعت شافت: $V = 5 \text{ m/s}$
- حرکت محوری: $AM = \pm 1 \text{ mm}$

Item Description	Materials
1-Seal Face	Carbon Graphite/ Sic
2-Seat	Ceramic/Sic/TC/Ni-Resist
3-Bellows	NBR/HNBR/EPDM/FKM
4-Spring	SUS 304/SUS 316/Hastelloy
5-Collar Drive	SUS 304/SUS 316

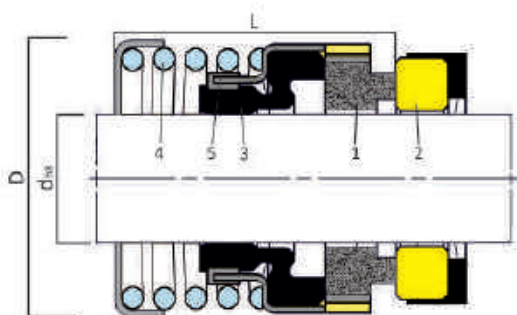
E33R

جدول ابعاد مکانیکال سیل



d	8	9	10	11	12	13	14	15	16	17	18	19	20	22
D	20.0	21	23.5	23.5	26.0	26	28.0	28	30.0	32.5	32.5	32.5	35.5	37.5
L	11	16	16	16	17	17	18	18	19	19	18	18	20	20

d	25	28	30	32	35	38	40	45	50				
D	42.0	45.5	48.0	50	54.5	58.5	62.5	66.5	72.5				
L	20	21	22	24	26	27	28	30	32				



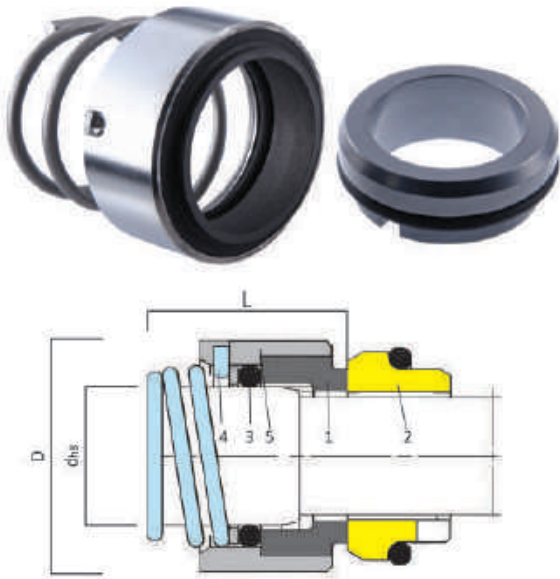


Mechanical seals for pumps / Mechanical seals for compressor / Seal supply systems / Mechanical seals inner parts
 Mechanical seals for agitators / Labyrinth seals / Magnetic pump inner part / Mechanical seals for compressor / Seal supply systems / Seal supply systems / Mechanical seals inner parts / Gear couplings / Compression packing / Gaskets/ Special products
 Gear couplings / Compression packing / Gaskets/ Special products / Mechanical seals for agitators / Labyrinth seals / Magnetic pump inner

ویژگی ها **شرایط کارکردی**

- قطر شافت: $d = 5/8 \dots 3$
- مکانیکال سیل دارای بلوز رابری
- فشار: $p = 10 \text{ bar} (145 \text{ psi})$
- مکانیکال سیل از نوع آن بالانس
- $\text{vacuum} \dots 1 \text{ bar}$
- سیستم فنری تکی
- دما: $t = -20^\circ\text{C} \dots +150^\circ\text{C}$
- با جهت چرخش
- سرعت شافت: $V = 12 \text{ m/s}$
- قابلیت نصب مستقیم بر روی شافت

Item Description	Materials	O11R
1-Seal Face	Carbon Graphite/Sic/TC	
2-Seat	Ceramic/Sic/TC/NI-Resist	
3-Bellows	NBR/HNBR/EPDM/FKM	
4-Spring	SUS 304/SUS 316/Hastelloy	
5-Collar	SUS 304/SUS 316	



جدول ابعاد مکانیکال سیل

d	10	12	14	16	18	20	22	24	25	28	30	32
D	24	26	31	34	36	38	40	42	44	47	49	54
L	35.5	36.5	39.5	41	44.0	44	44.0	44	45.0	47	47.0	51

d	33	35	38	40	43	45	48	50	53	55	58	60
D	54	56	59	61	64	66	69	71	78	79	83	85
L	51.0	55	60.0	62	65.0	69	69.0	73	75.0	75	75.0	75

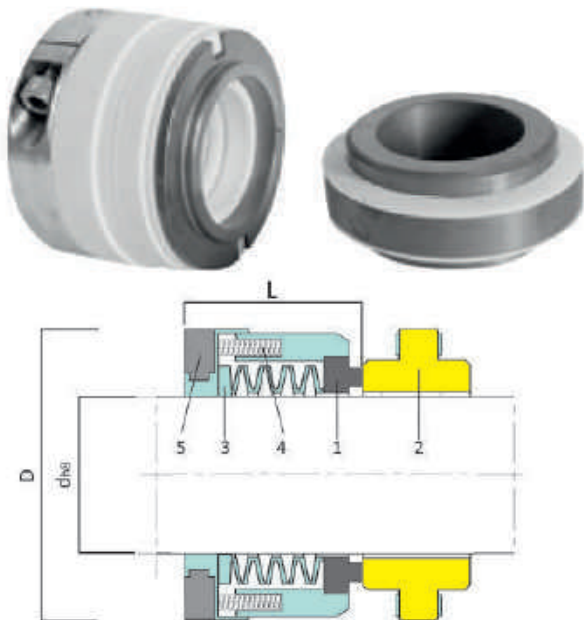
d	63	65	70	75	80							
D	88	90	98	103	109							
L	75.0	76	81.0	86	86.0							



ویژگی ها **شرایط کارکردی**

- قطر شافت: $d = 25 \dots 100 \text{ mm}$
- مکانیکال سیل از نوع نصب به محور خارجی می باشد
- فشار: $p = 10 \text{ bar} (145 \text{ psi})$
- مکانیکال سیل از نوع آن بالانس
- $\text{vacuum} \dots 1 \text{ bar}$
- بدون جهت چرخش
- دما: $t = -40^\circ\text{C} \dots +200^\circ\text{C}$
- عدم بیجش قسمت راب بلوزی در هنگام دورانی
- سرعت شافت: $V = 16 \text{ m/s}$
- سیستم فنری چند نقطه ایی

Item Description	Materials	T21R
1-Seal Face	Carbon Graphite/ Sic/Tc/Ceramic	
2-Seat	Ceramic/Sic/TC/NI-Resist	
3-Bellows	PTFE	
4-Spring	SUS 304/SUS 316/Hastelloy	
5-Collar Drive	SUS 304/SUS 316	



جدول ابعاد مکانیکال سیل

d	20	25	28	30	32	33	35	38	40	43	45	48	50	53
D	57	61	67	70	70	73	73	76	80	83	83	89	89	103
L	31	33	36	37	37	38	38	38	40	40	40	43	43	53

d	55	58	60	63	65	68	70	75	80	85	90	95	100	
D	107	110	110	113	116	118	118	126	150	156	163	163	169	
L	53	53	53	53	53	53	53	53	73	73	73	73	73	





Mechanical seals for pumps / Mechanical seals for compressor / Seal supply systems / Mechanical seals inner parts
 Mechanical seals for agitators / Labyrinth seals / Magnetic pump inner part / Mechanical seals for compressor / Seal supply systems / Seal supply systems / Mechanical seals inner parts / Gear couplings / Compression packing / Gaskets / Special products
 Gear couplings / Compression packing / Gaskets / Special products / Mechanical seals for agitators / Labyrinth seals / Magnetic pump inner

ویژگی ها

- دارای ناخن روی سیستم انتقال نیرو
- جهت انتقال نیرو چرخشی مستقیم
- مکانیکال سیل از نوع آن بالانس
- سیستم فتری تکی
- قابلیت عرضه بصورت کارتریج

شرایط کارکردی

- قطر شافت: $d = 20 \dots 100 \text{ mm}$
- فشار: $p = 12 \text{ bar (174 psi)}$
- دما: $t = -20^\circ\text{C} \dots +260^\circ\text{C}$
- سرعت شافت: $V = 20 \text{ m/s}$

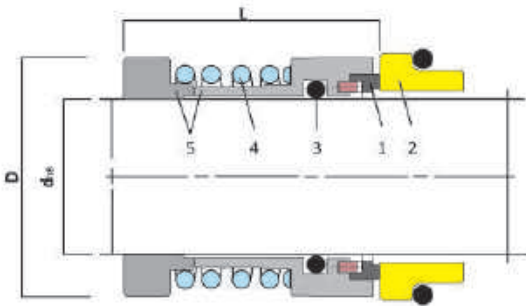
Item Description

- 1-Seal Face
- 2-Seat
- 3-O-Ring
- 4-Spring
- 5-Drive Unit

Materials

- Carbon Graphite/Sic/TC
- Ceramic/Sic/TC/NI-Resist
- NBR/HNBR/EPDM/FKM/FFKM
- SUS 304/SUS 316/Hastelloy/Titanum
- SUS 304/SUS 316/Hastelloy/Titanum

O22R



جداول ابعاد مکانیکال سیل

d	20	24	25	28	30	32	33	35	38	40	43	45	48
D	34	38	39	42	44	46	47	49	54	56	59	61	64
L	41	43	43	45	45	45	45	49	53	55	55	55	55

d	50	53	55	60	63	65	70	75	80	85	90	95	100
D	66	69	71	78	81	84	90	95	100	107	112	119	124
L	60	61	61	63	63	67	68	72	72	77	77	82	82



ویژگی ها

- قابلیت عرضه بصورت کارتریج
- مکانیکال سیل از نوع بالانس
- قابلیت استفاده به صورت تکی و دوبل
- بدون جهت چرخش
- قابلیت طراحی برای شرایط پروسسی مختلف
- سیستم فتری چندگانه

شرایط کارکردی

- قطر شافت: $d = 20 \dots 300 \text{ mm}$
- از 100 میلی متر به بالا ساخت بر اساس سفارش
- فشار: $p = 60 \text{ bar (870 psi)}$
- دما: $t = -60^\circ\text{C} \dots +300^\circ\text{C}$
- برای شرایط معای مختلف باید در حال سفارش از ابعاد انتخاب شود
- سرعت شافت: $V = 50 \text{ m/s}$

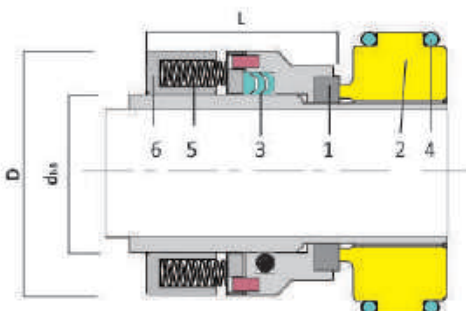
Item Description

- 1-Seal Face
- 2-Seat
- 3-V-Ring
- 4-O-Ring
- 5-Spring
- 6-Collar Drive

Materials

- Carbon Graphite/Sic/TC
- Ceramic/Sic/TC/Carbon/NI-Resist
- PTFE
- NBR/HNBR/EPDM/FKM/FFKM/PTFE
- SUS 304/SUS 316/Hastelloy/Titanum
- SUS 304/SUS 316/Hastelloy/Titanum

T22R



جداول ابعاد مکانیکال سیل

d	20	22	24	25	28	30	32	33	35	38	40	43
D	34	36	38	39	42	44	46	47	49	54	56	59
L	35	35	35	35	35	35	35	35	35	38	38	38

d	45	48	50	53	55	58	60	63	65	68	70	105
D	61	64	66	69	71	76	78	81	83	86	90	95
L	38	38	39	40	40	41	41	41	41	41	42	42

d	80	85	90	95	100							
D	100	105	110	115	120							
L	42	43	45	45	45							

مکانیکال سیل مورد نظر به دو صورت وی پکیجی و اورپکیجی قابل عرضه می باشد





Mechanical seals for pumps / Mechanical seals for compressor / Seal supply systems / Mechanical seals inner parts
 Mechanical seals for agitators / Labyrinth seals / Magnetic pump inner part / Mechanical seals for compressor / Seal supply systems / Seal supply systems / Mechanical seals inner parts / Gear couplings / Compression packing / Gaskets / Special products
 Gear couplings / Compression packing / Gaskets / Special products / Mechanical seals for agitators / Labyrinth seals / Magnetic pump inner

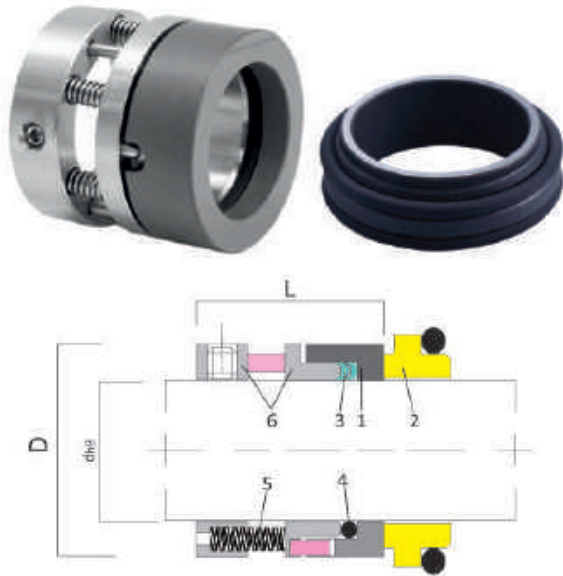
ویژگی ها

- قابلیت عرضه بصورت کار تریج
- مکانیکال سیل از نوع آن بالانس
- قابلیت استفاده به صورت تکی و دوبل
- بدون جهت چرخش
- قابلیت طراحی برای شرایط برآرسی مختلف
- سیستم فتری چندگانه

شرایط کارکردی

- قطر شافت : $d = 20 \dots 300 \text{ mm}$
- از 100 میلی متر به بالا ساخت بر اساس سفارش
- فشار : $p = 12 \text{ bar (170 psi)}$
- دما : $t = -60^\circ\text{C} \dots +280^\circ\text{C}$
- برای شرایط خاصی مختلفه باید شرایط مناسب آن در حد انتخاب نمود
- سرعت شافت : $V = 20 \text{ m/s}$

Item Description	Materials	O23RM
1-Seal Face	Carbon Graphite/Sic/TC	
2-Seat	Ceramic/Sic/TC/Carbon/Ni-Resist	
3-V-Ring	PTFE	
4-O-Ring	NBR/HNBR/EPDM/FKM/FFKM/PTFE	
5-Spring	SUS 304/SUS 316/Hastelloy/Titanium	
6-Collar Drive	SUS 304/SUS 316/Hastelloy/Titanium	



مکانیکال سیل مورد نظر به دو صورت وی پکینگی و اورینگکی قابل عرضه می باشد

جداول ابعاد مکانیکال سیل

d	20	22	24	25	28	30	32	33	35	38	40	43
D	34	36	38	39	42	44	46	47	49	54	56	59
L	35	35	35	35	35	35	35	35	35	38	38	38

d	45	48	50	53	55	58	60	63	65	68	70	105
D	61	64	66	69	71	76	78	81	83	86	90	95
L	38	38	39	40	40	41	41	41	41	41	42	42

d	80	85	90	95	100							
D	100	105	110	115	120							
L	42	43	45	45	45							



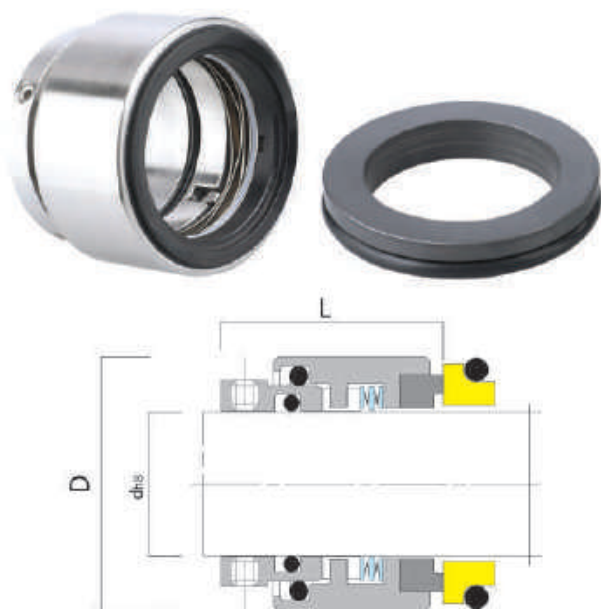
ویژگی ها

- قابلیت عرضه بصورت کار تریج
- مکانیکال سیل از نوع بالانس
- مناسب برای بپ های وکیومی فشار بالا
- بدون جهت چرخش
- قابلیت طراحی برای شرایط برآرسی مختلف
- سیستم فتری موجی (Wave)

شرایط کارکردی

- قطر شافت : $d = 18 \dots 200 \text{ mm}$
- از 100 میلی متر به بالا ساخت بر اساس سفارش
- فشار : $p = 40 \text{ bar (580 psi)}$
- $\text{Vacuum} = 40 \text{ bar (580psi)}$
- دما : $t = -20^\circ\text{C} \dots +260^\circ\text{C}$
- برای شرایط خاصی مختلفه باید شرایط مناسب آن در حد انتخاب نمود
- سرعت شافت : $V = 20 \text{ m/s}$

Item Description	Materials	O24RM
1-Seal Face	Carbon Graphite/Sic/TC	
2-Seat	Ceramic/Sic/TC/Ni-Resist	
3-O-Ring	NBR/HNBR/EPDM/FKM/FFKM	
4-Wave Spring	SUS 304/SUS 316/Hastelloy	
5-Collar Drive	SUS 304/SUS 316/Hastelloy/Titanium	



جداول ابعاد مکانیکال سیل

d	18	20	22	24	25	28	30	32	33	35	38	40
D	32	34	36	38	39	42	44	47	47	49	54	56
L	30.5	30.5	30.5	33.0	33.0	35.5	35.5	35.5	35.5	35.5	37.0	37.0

d	43	45	48	50	53	55	58	60	63	65	68	70
D	59	61	64	66	69	71	78	80	83	85	88	90
L	37.0	37.0	37.0	38.0	38.0	38.0	42.0	42.0	42.0	42.0	41.5	48.5

d	75	80	85	90	95	100						
D	99	104	109	114	119	124						
L	48.5	48.5	48.5	52.0	52.0	52.0						





Mechanical seals for pumps / Mechanical seals for compressor / Seal supply systems / Mechanical seals inner parts
 Mechanical seals for agitators / Labyrinth seals / Magnetic pump inner part / Mechanical seals for compressor / Seal supply systems / Seal supply systems / Mechanical seals inner parts / Gear couplings / Compression packing / Gaskets/ Special products
 Gear couplings / Compression packing / Gaskets/ Special products / Mechanical seals for agitators / Labyrinth seals / Magnetic pump inner

ویژگی ها

- قابلیت عرضه بصورت کار تریج
- مکانیکال سیل از نوع بالانس
- قابلیت استفاده به صورت تکی و دوبل
- بدون جهت چرخش
- قابلیت طراحی برای شرایط پروسسی مختلف
- سیستم فئری بلوزی

شرایط کارکردی

- قطر شافت: $d = 18 \dots 129 \text{ mm}$
- فشار: $p = 20 \text{ bar (290 psi)}$
- vacuum ... 35 bar (508psi)
- دما: $t = -200^\circ\text{C} \dots +425^\circ\text{C}$
- سرعت شافت: $V = 50 \text{ m/s}$

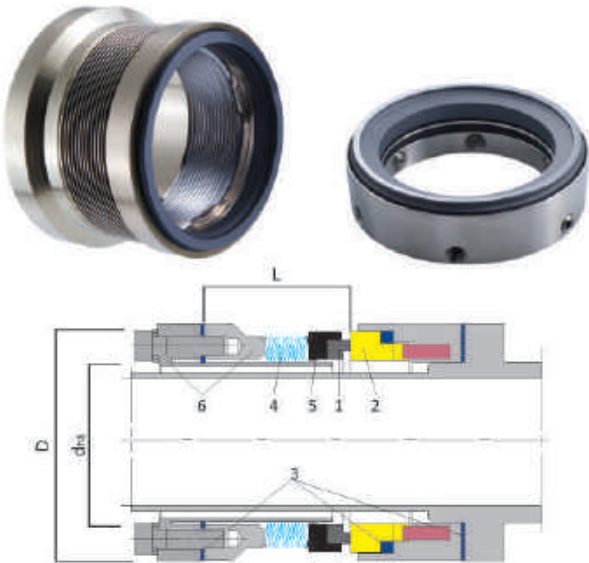
Item Description

- 1-Seal Face
- 2-Seat
- 3-Seal Ring
- 4-Bellows
- 5-Seal Face Carrier
- 6-Drive Collar

Materials

Carbon Graphite/Sic/TC
 Sic/TC/NI-Resist/Ssic
 FFKM/Carbon Graphite/EPDM/FKM
 Inconel 718/Inconel625/ Hastelloy C-276
 Carpenter/Duplex/Hastelloy
 Inconel 718/Inconel625/ Hastelloy C-276/SUS316

C11RB



جداول ابعاد مکانیکال سیل

d	18	21	24	27.5	31	33	36	39	42	45	50	53
D	44	47	50	53	57	60	63	66	69	72	79	82
L	36	38	38	38	38	41	41	41	41	41	43	43

d	55	58.5	62.5	64	67	70	73	75.5	78.5	82	85	88
D	85	88	92	95	98	101	104	107	111	114	117	120
L	51	51	51	55	55	55	55	55	58	58	58	58

d	91	100	110	129								
D	123	134	145	166								
L	58	60	60	63								

قابل عرضه به صورت اورینگی و پکینگی



ویژگی ها

- قابلیت عرضه بصورت کار تریج
- مکانیکال سیل از نوع بالانس
- قابلیت استفاده به صورت تکی و دوبل
- بدون جهت چرخش
- قابلیت طراحی برای شرایط پروسسی مختلف
- سیستم فئری بلوزی

شرایط کارکردی

- قطر شافت: $d = 16 \dots 150 \text{ mm}$
- از 100 میلی متر به بالا ساخت بر اساس سفارش
- فشار: $p = 25 \text{ bar (363 psi)}$
- vacuum ... 10 bar (145psi)
- دما: $t = -20^\circ\text{C} \dots +400^\circ\text{C}$
- سرعت شافت: $V = 20 \text{ m/s}$

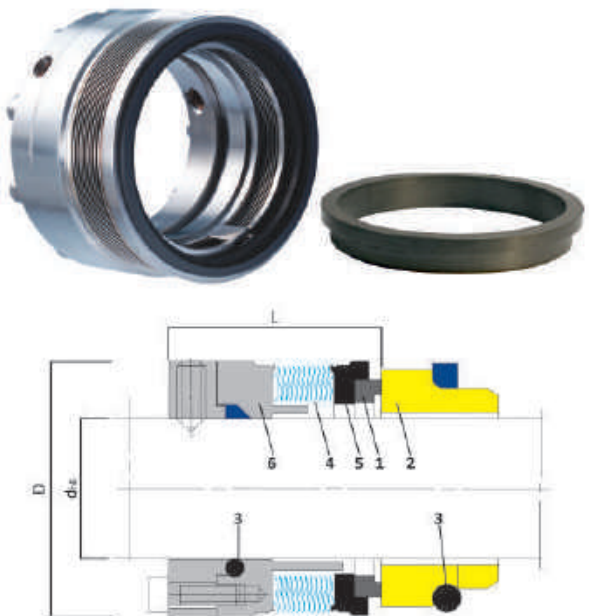
Item Description

- 1-Seal Face
- 2-Seat
- 3-Seal Ring
- 4-Bellows
- 5-Seal Face Carrier
- 6-Drive Collar

Materials

Carbon Graphite/Sic/TC
 Sic/TC/NI-Resist/Ssic
 FFKM/Carbon Graphite/EPDM/FKM
 Inconel 718/Inconel625/ Hastelloy C-276
 Carpenter/Duplex/Hastelloy
 Inconel 718/Inconel625/ Hastelloy C-276/SUS316

O22RB



جداول ابعاد مکانیکال سیل

d	16	18	20	22	24	25	28	30	32	33	35	38
D	38	40	42	44	46	47	50	52	54	55	57	60
L	46.5	46.5	46.5	46.5	46.5	46.5	46.5	46.5	46.5	46.5	46.5	46.5

d	40	43	45	48	50	53	55	58	60	63	65	68
D	66	69	71	74	76	79	81	85	87	90	92	95
L	47.5	47.5	47.5	47.5	47.5	47.5	47.5	53	53.0	53	53.0	53

d	70	75	80	85	90	95	100					
D	97	102	107	112	117	122	127					
L	53.0	52.8	52.8	52.8	53.8	53.8	54.0					

قابل عرضه به صورت اورینگی و پکینگی



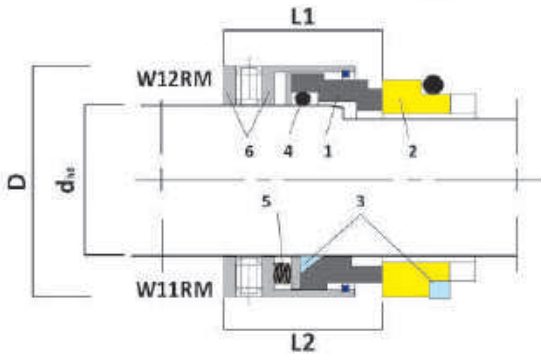


Mechanical seals for pumps / Mechanical seals for compressor / Seal supply systems / Mechanical seals inner parts
 Mechanical seals for agitators / Labyrinth seals / Magnetic pump inner part / Mechanical seals for compressor / Seal supply systems / Seal supply systems / Mechanical seals inner parts / Gear couplings / Compression packing / Gaskets/ Special products
 Gear couplings / Compression packing / Gaskets/ Special products / Mechanical seals for agitators / Labyrinth seals / Magnetic pump inner

ویژگی ها
 مکانیکال سیل W11RM از نوع آن بالانس
 مکانیکال سیل W12RM از نوع بالانس
 سیستم فنری چند گانه
 بدون جهت چرخش
 قابل سفارش بصورت کارتریج
 قابل سفارش به صورت اورینگی وچ رنگی

شرایط کارکردی
 قطر شافت : $d = 14 \dots 200 \text{ mm}$
 فشار :
 $W11RM = 17 \text{ bar} (250 \text{ psi})$
 $W12RM = 62 \text{ bar} (900 \text{ psi})$
 دما : $t = -40^\circ\text{C} \dots +260^\circ\text{C}$
 سرعت شافت : $V = 25 \text{ m/s}$

قطر های بالای 100mm ساخت بر اساس سفارش



Item Description Materials

1-Seal Face	Carbon Graphite/Sic/TC
2-Seat	Ceramic/Sic/TC/Ni-Resist
3-Wage-Ring	PTFE
4-O-Ring	NBR/EPDM/FKM/FFKM
5-Spring	SUS 304/SUS 316/Hastelloy
6-Collar Drive	SUS 304/SUS 316/Titanium

W11RM
W12RM

جدول ابعاد مکانیکال سیل

d	14	16	18	20	22	24	25	28	30	32	33	35
D	24	26	32	34	36	38	39	42	44	46	47	49
L1	30.5	30.5	31.5	31.5	31.5	34.2	34.5	37.5	38	38	38	38
L2	23	23	24	24	24	26.5	27	30	30.5	30.5	30.5	30.5

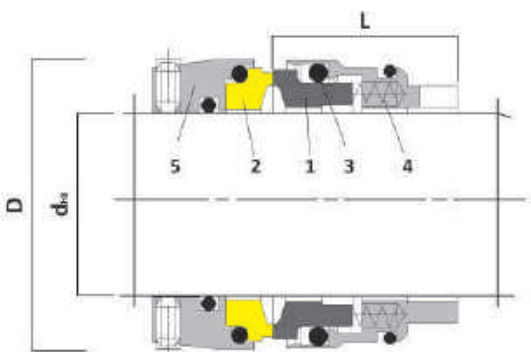
d	38	40	43	45	48	50	53	55	58	60	63	65
D	54	56	59	61	64	66	69	71	78	80	83	85
L1	39.5	39.5	39.5	39.5	39.5	44	44	44	49	49	49	49
L2	32	32	32	32	32	34	34	34	39	39	39	39

d	68	70	75	80	85	90	95	100				
D	88	90	99	104	109	114	119	124				
L1		55.5	55.5	55	60	60	60	60				
L2	39	45.5	45.5	45	45	50	50	50				



ویژگی ها
 مکانیکال سیل از نوع بالانس
 سیستم فنری چند گانه ثابت
 بدون جهت چرخش
 قابل سفارش بصورت کارتریج یک توپک و داخل
 مناسب برای محیط های دارای پارتنیکل و سیال ها با ویسکوزیته بالا

شرایط کارکردی
 قطر شافت : $d = 18 \dots 100 \text{ mm}$
 فشار : $p = 25 \text{ bar} (363 \text{ psi})$
 دما : $t = -40^\circ\text{C} \dots +220^\circ\text{C}$
 سرعت شافت : $V = 20 \text{ m/s}$
 حرکت محوری : $AM = \pm 1 \text{ mm}$



Item Description Materials

1-Seal Face	Carbon Graphite/ Sic/TC
2-Seat	Ceramic/Sic/TC/Ni-Resist
3-O-Ring	NBR/FKM/EPDM/FFKMPTFE
4-Spring	SUS 304/SUS 316/Hastelloy
5-Metal Part	SUS 304/SUS 316/ Titanium

O31RM

جدول ابعاد مکانیکال سیل

d	18	20	22	24	25	28	30	32	33	35	38	40
D	35	37	39	41	42	45	47	50	50	52	58	60
L	35.5	35.5	35.5	30.5	30.5	31.5	31.5	31.5	31.5	31.5	32.5	32.5

d	43	45	48	50	53	55	58	60	63	65	70	75
D	63	65	68	72	75	77	81	83	86	88	95	100
L	32.5	32.5	32.5	34.5	34.5	34.5	36.5	36.5	36.5	36.5	39.5	39.5

d	80	85	90	95	100							
D	108	113	118	123	128							
L	39.5	39.5	43	43	43							





Mechanical seals for pumps / Mechanical seals for compressor / Seal supply systems / Mechanical seals inner parts
 Mechanical seals for agitators / Labyrinth seals / Magnetic pump inner part / Mechanical seals for compressor / Seal supply systems / Seal supply systems / Mechanical seals inner parts / Gear couplings / Compression packing / Gaskets/ Special products
 Gear couplings / Compression packing / Gaskets/ Special products / Mechanical seals for agitators / Labyrinth seals / Magnetic pump inner

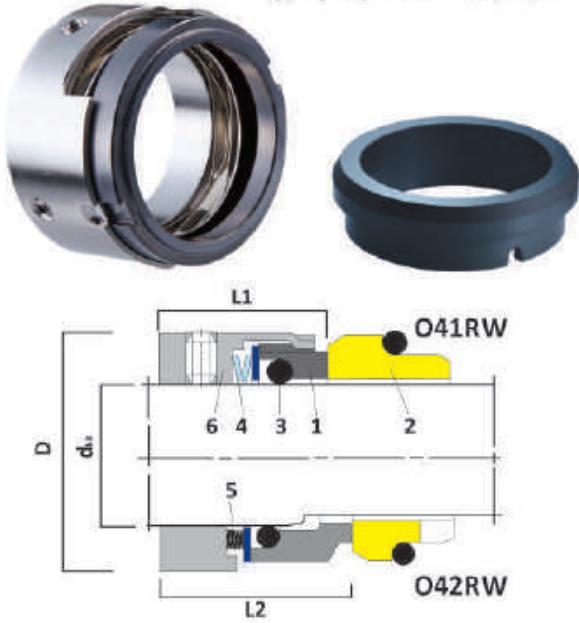
ویژگی ها

- مکانیکال سیل O41RW از نوع آن بالانس
- مکانیکال سیل O42RW از نوع بالانس
- قابل سفارش با سیستم تری و دو چند گانه بدون جهت چرخش
- قابل سفارش بصورت کارتریج

شرایط کارکردی

- قطر شافت: $d = 14 \dots 200 \text{ mm}$
- فشار: $O41RW = 25 \text{ bar} (363 \text{ psi})$
- $O42RW = 80 \text{ bar} (1160 \text{ psi})$
- دما: $t = -50^\circ\text{C} \dots +220^\circ\text{C}$
- سرعت شافت: $V = 20 \text{ m/s}$

• قطر های بالای 100mm ساخت بر اساس سفارش



Item Description Materials

1-Seal Face	Carbon Graphite/Sic/TC
2-Seat	Ceramic/Sic/TC/Ni-Resist
3-O-Ring	NBR/EPDM/FKM/FFKM/TTV
4-Wave Spring	SUS 304/SUS 316/Hastelloy
5-Spring	SUS 304/SUS 316/Titanium
6- Drive Collar	SUS 304/SUS 316/Titanium

O41RW
O42RW

• جداول ابعاد مکانیکال سیل •

d	14	16	18	20	22	24	25	28	30	32	33	35	38
D	25	27	33	35	37	39	40	43	45	47	48	50	55
L1	25.0	25.0	26.0	26.0	26.0	28.5	28.5	31.0	31.0	31.0	31.0	31.0	31.0
L2	32.5	32.5	33.5	33.5	33.5	36	36	38.5	38.5	38.5	38.5	38.5	38.5

d	40	43	45	48	50	53	55	58	60	63	65	68	70
D	57	60	62	65	67	70	72	79	81	84	86	89	91
L1	31.0	31.0	31.0	31.0	32.5	32.5	32.5	37.5	37.5	37.5	37.5	34.5	42.0
L2	38.5	38.5	38.5	38.5	42.5	42.5	42.5	47.5	47.5	47.5	47.5	-	52

d	75	80	85	90	95	100							
D	99	104	109	114	119	124							
L1	42.0	41.8	41.8	46.8	47.8	47.8							
L2	52	51.8	56.8	56.8	57.8	57.8							

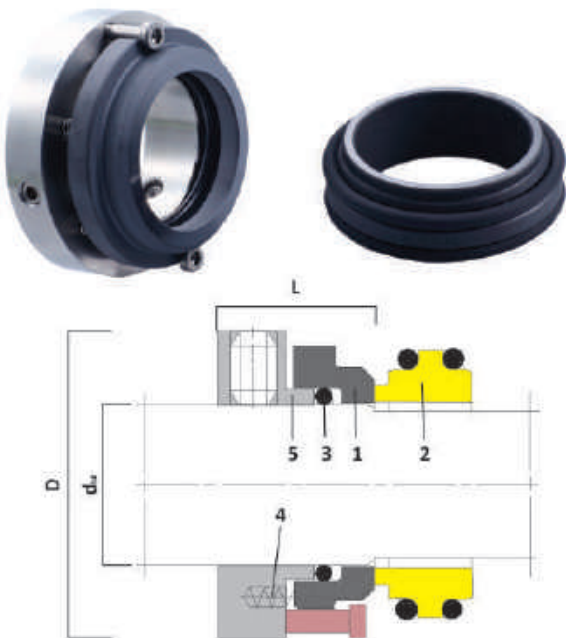


ویژگی ها

- قابل سفارش به صورت کارتریج
- مکانیکال سیل از نوع بالانس
- قابلیت استفاده به صورت تکی و دوپل
- بدون جهت چرخش
- قابل استفاده در انواع پمپ ها و همزن های صنعتی
- سیستم تری چند گانه

شرایط کارکردی

- قطر شافت: $d = 15 \dots 300 \text{ mm}$
- فشار: $p = 16 \text{ bar} (232 \text{ psi})$
- دما: $t = -40^\circ\text{C} \dots +220^\circ\text{C}$
- سرعت شافت: $V = 20 \text{ m/s}$
- حرکت محوری: $AM = \pm 1 \text{ mm}$



Item Description Materials

1-Seal Face	Carbon Graphite/ Sic/TC
2-Seat	Carbon/Sic/TC/Ni-Resist
3-O-Ring	NBR/EPDM/FKM/FFKM/TTV
4-Spring	SUS 304/SUS 316/Hastelloy
5-Collar Drive	SUS 304/SUS 316/Titanium

O51RW

• جداول ابعاد مکانیکال سیل •

d	15	16	18	20	22	24	25	28	30	32	33	35	38	40	43	45
D	42	43	45	47	49	51	52	55	57	59	60	62	71	73	76	78
L	31	31	31	31	31	31	31	31	31	31	31	31	33	33	33	33

d	48	50	53	55	58	60	63	65	68	70	75	80	85	90	95	100
D	81	83	86	88	98	100	103	105	108	111	116	121	126	131	136	141
L	33	33	33	33	41	41	41	41	41	43	43	43	43	43	43	43

d	110	120	130	140	150	160	170	180	190	200	220	240	260	280	300	
D	153	171	181	191	203	213	223	233	243	253	275	295	315	335	355	
L	47	50	50	50	55	55	55	55	55	55	62	62	62	62	62	



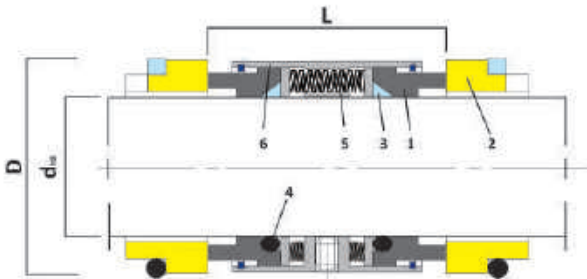


Mechanical seals for pumps / Mechanical seals for compressor / Seal supply systems / Mechanical seals inner parts
 Mechanical seals for agitators / Labyrinth seals / Magnetic pump inner part / Mechanical seals for compressor / Seal supply systems / Seal supply systems / Mechanical seals inner parts / Gear couplings / Compression packing / Gaskets/ Special products
 Gear couplings / Compression packing / Gaskets/ Special products / Mechanical seals for agitators / Labyrinth seals / Magnetic pump inner

ویژگی ها **شرایط کارکردی**

- قطر شافت: $d = 18 \dots 300 \text{ mm}$
- فشار: $P = 17 \text{ bar} (250 \text{ psi})$
- دما: $t = -40^\circ\text{C} \dots +260^\circ\text{C}$
- سرعت شافت: $V = 25 \text{ m/s}$
- مکانیکال از نوع آن بالانس
- سیستم فشری چند گانه
- بدون جهت چرخش
- قابل سفارش بصورت کار تبریح
- قابل سفارش به صورت اورینگی و ج رینگ

• قطر های بالای 100mm ساخت بر اساس سفارش



Item Description **Materials**

1-Seal Face Carbon Graphite/Sic/TC
 2-Seat Ceramic/Sic/TC/Ni-Resist
 3-Wage-Ring PTFE
 4-O-Ring NBR/EPDM/FKM/FFKM
 5-Spring SUS 304/SUS 316/Hastelloy
 6-Collar Drive SUS 304/SUS 316/Titanium

W22RM

• جداول ابعاد مکانیکال سیل •

d	18	20	22	24	25	28	30	32	33	35	38	40
D	33	35	37	39	40	43	45	47	48	50	55	57
L	38	38	38	38	38	39	39	39	39	39	41	42

d	43	45	48	50	53	55	58	60	63	65	68	70
D	60	62	65	67	70	72	79	81	84	86	89	91
L	42	42	42	43	43	43	56	56	55	55	55	56

d	75	80	85	90	95	100						
D	99	104	100	114	119	124						
L	56	56	56	56	56	56						



ویژگی ها **شرایط کارکردی**

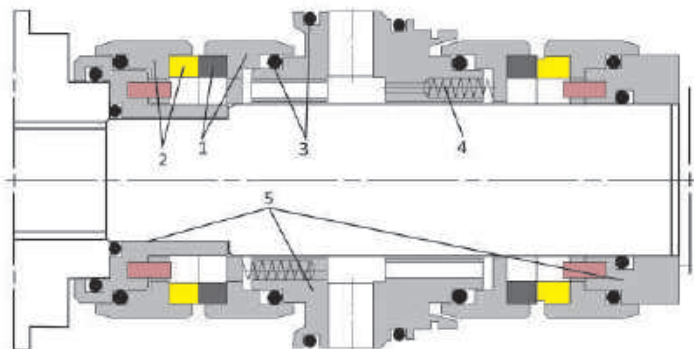
- قطر شافت: $d = 40 \dots 150 \text{ mm}$
- فشار: $p = 10 \text{ bar} (145 \text{ psi})$
- دما: $t = -5^\circ\text{C} \dots +250^\circ\text{C}$
- سرعت شافت: $V = 10 \text{ m/s}$
- قابلیت نصب مستقیم روی شافت
- مکانیکال سیل از نوع بالانس
- سیستم فشری چند گانه
- بدون جهت چرخش



Item Description **Materials**

1-Seal Face Carbon Graphite/ Sic
 2-Seat Ceramic/Sic/TC/Ni-Resist
 3-O-Ring NBR/HNBR/EPDM/FKM/FFKM
 4-Spring SUS 304/SUS 316/Hastelloy
 5-Metal Part SUS 304/SUS 316

O33RM





Mechanical seals for pumps / Mechanical seals for compressor / Seal supply systems / Mechanical seals inner parts
 Mechanical seals for agitators / Labyrinth seals / Magnetic pump inner part / Mechanical seals for compressor / Seal supply systems / Seal supply systems / Mechanical seals inner parts / Gear couplings / Compression packing / Gaskets / Special products
 Gear couplings / Compression packing / Gaskets / Special products / Mechanical seals for agitators / Labyrinth seals / Magnetic pump inner

ویژگی ها **شرایط کارکردی**

- قطر شافت: $d = 18 \dots 200 \text{ mm}$
- فشار: $P = 25 \text{ bar (363 psi)}$
- دما: $t = -50^\circ\text{C} \dots +220^\circ\text{C}$
- سرعت شافت: $V = 20 \text{ m/s}$
- قابلیت نصب مستقیم بر روی شافت
- قابل سفارش با سیستم لبری و یو و چند گانه
- قابل سفارش بصورت کارتریج
- بدون جهت چرخش

Item Description **Materials**

- 1-Seal Face Carbon Graphite/Sic/TC
- 2-Seat Ceramic/Sic/TC/Ni-Resist
- 3-O-Ring NBR/EPDM/FKM/FFKM/TTV
- 4-Spring SUS 304/SUS 316/Hastelloy
- 5-Collar Drive SUS 304/SUS 316/Titanium

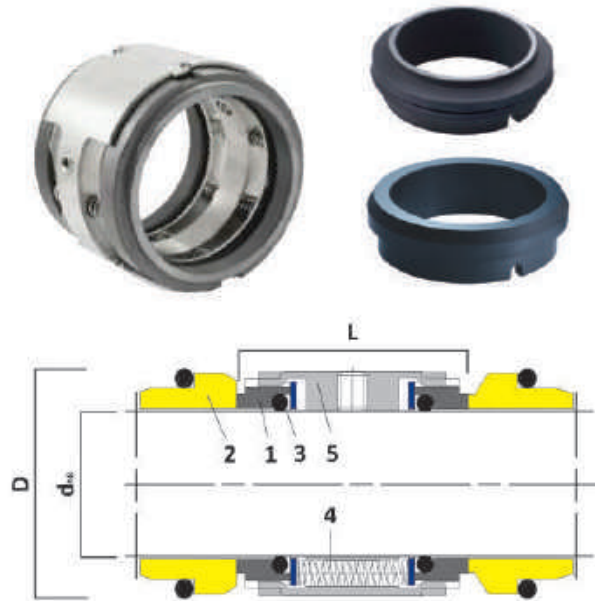
O44RM

جدول ابعاد مکانیکال سیل

d	18	20	22	24	25	28	30	32	33	35	38	40
D	33	35	37	39	40	43	45	47	48	50	55	57
L	38	38	38	38	38	39	39	39	39	39	41	42

d	43	45	48	50	53	55	58	60	63	65	68	70
D	60	62	65	67	70	72	79	81	84	86	89	91
L	42	42	42	43	43	43	56	56	55	55	55	56

d	75	80	85	90	95	100						
D	99	104	100	114	119	124						
L	56	56	56	56	56	56						



ویژگی ها **شرایط کارکردی**

- قطر شافت: $d = 20 \dots 300 \text{ mm}$
- فشار: $p = 16 \text{ bar (232 psi)}$
- دما: $t = -40^\circ\text{C} \dots +220^\circ\text{C}$
- سرعت شافت: $V = 20 \text{ m/s}$
- حرکت محوری: $AM = \pm 1 \text{ mm}$
- قابل سفارش به صورت کارتریج
- مکانیکال سیل از نوع بالانس
- بدون جهت چرخش
- قابل استفاده در انواع سیب ها و همزن های صنعتی
- سیستم لبری چندگانه

Item Description **Materials**

- 1-Seal Face Carbon Graphite/ Sic/TC
- 2-Seat Carbon/Sic/TC/Ni-Resist
- 3-O-Ring NBR/EPDM/FKM/FFKM/TTV
- 4-Spring SUS 304/SUS 316/Hastelloy
- 5-Collar Drive SUS 304/SUS 316/Titanium

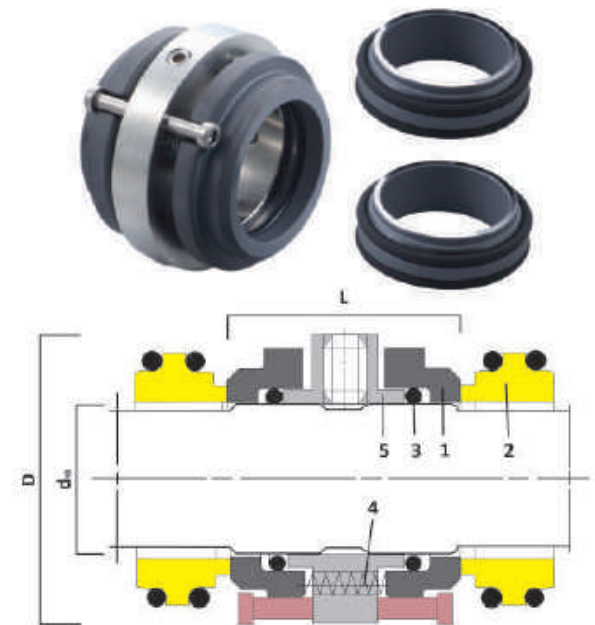
O55RM

جدول ابعاد مکانیکال سیل

d	20	22	24	25	26	30	32	33	35	38	40	43	45	48	50	53	55
D	47	49	51	52	55	57	59	60	62	71	73	76	78	81	83	86	88
L	48	48	48	48	48	48	48	48	48	52	52	52	52	52	52	52	52

d	58	60	63	65	68	70	75	80	85	90	95	100	105	110	115	120	125
D	98	100	108	105	108	111	116	121	126	131	136	141	148	153	158	171	176
L	62.5	62.5	62.5	62.5	62.5	67	67	67	67	67	67	67	76	76	76	80.5	80.5

d	130	135	140	145	150	160	170	180	190	200	220	240	260	280	300		
D	181	185	191	196	203	213	223	233	243	253	275	295	315	335	355		
L	80.5	80.5	80.5	80.5	80.5	90.5	90.5	90.5	90.5	90.5	103	103	103	103	103		



مکانیکال سیل های کارتريج

مکانیکال سیل های کارتريج با توجه به شرایط کارکردی و عملیاتی تجهیزات قابل ارائه با سیستم های ذیل می باشد:

O-Ring

اورینگی



V-Packing

وی پکینگی



Bellows

بلوز



Single Spring

سیستم فنری تکی



Wave Spring

سیستم فنری ویو



Multi Spring

سیستم فنری چندگانه





Mechanical seals for pumps / Mechanical seals for compressor / Seal supply systems / Mechanical seals inner parts
 Mechanical seals for agitators / Labyrinth seals / Magnetic pump inner part / Mechanical seals for compressor / Seal supply systems / Seal supply systems / Mechanical seals inner parts / Gear couplings / Compression packing / Gaskets/ Special products
 Gear couplings / Compression packing / Gaskets/ Special products / Mechanical seals for agitators / Labyrinth seals / Magnetic pump inner

ویژگی ها

- مکانیکال سیل دارای استاندارد API682 می باشد
- مکانیکال سیل از نوع بالانس سیستم سیلینگ تکمی
- فرارگیری سیستم فنری روی قسمت ثابت

شرایط کارکردی

- قطر شافت : $d = 20 \dots 110\text{mm}$
- فشار : $p = 60 \text{ bar} (870 \text{ psi})$
- دما : $t = -40^\circ\text{C} \dots +260^\circ\text{C}$
- سرعت شافت : $V = 50 \text{ m/s}$

Item Description	Materials	K11RS
1-Seal Face	Carbon Graphite/Sic/TC	
2-Seat	Ceramic/Sic/TC/NI-Resist	
3-O-Ring	NBR/EPDM/FKM/FFKM	
4-Spring	SUS 304/SUS 316/Hastelloy	
5-Metal Parts	SUS 304/SUS 316/Duplex/Titanium	

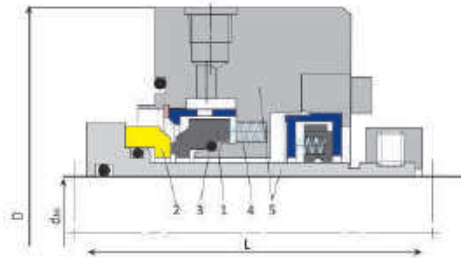


جداول ابعاد مکانیکال سیل

API/d	20	30	40	50	60	70	80	90	100	110
D	51	63	74	84	99	108	120	138	148	157
L	100	102	105	105	107	107	107	114	115	120



آیکون های بالا نشانگر سیستم های قابل ارائه یا مکانیکال سیل مورد نظری می باشد که در ابتدای فصل کاربریج آیکون ها معرفی شده اند.



ویژگی ها

- مکانیکال سیل دارای استاندارد API682 می باشد
- مکانیکال سیل از نوع بالانس سیستم سیلینگ تکمی
- فرارگیری سیستم فنری روی قسمت متحرک

شرایط کارکردی

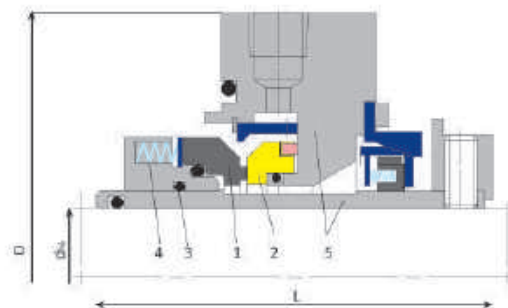
- قطر شافت : $d = 20 \dots 110\text{mm}$
- فشار : $p = 42 \text{ bar} (609 \text{ psi})$
- دما : $t = -40^\circ\text{C} \dots +260^\circ\text{C}$
- سرعت شافت : $V = 23 \text{ m/s}$

Item Description	Materials	K12RR
1-Seal Face	Carbon Graphite/Sic/TC	
2-Seat	Ceramic/Sic/TC/NI-Resist	
3-O-Ring	NBR/EPDM/FKM/FFKM	
4-Spring	SUS 304/SUS 316/Hastelloy	
5-Metal Parts	SUS 304/SUS 316/Duplex/Titanium	



جداول ابعاد مکانیکال سیل

API/d	20	30	40	50	60	70	80	90	100	110
D	-	138	148	168	188	198	208	248	258	268
L	-	102	102	102	107	108	108	117	128.6	120.2





Mechanical seals for pumps / Mechanical seals for compressor / Seal supply systems / Mechanical seals inner parts
 Mechanical seals for agitators / Labyrinth seals / Magnetic pump inner part / Mechanical seals for compressor / Seal supply systems / Seal supply systems / Mechanical seals inner parts / Gear couplings / Compression packing / Gaskets/ Special products
 Gear couplings / Compression packing / Gaskets/ Special products / Mechanical seals for agitators / Labyrinth seals / Magnetic pump inner

ویژگی ها

- مکانیکال سیل دارای استاندارد API682 می باشد
- مکانیکال سیل از نوع بالانس سیستم سیلینگ دبل
- فرارگیری سیستم فنری روی قسمت ثابت

شرایط کارکردی

- قطر شافت : $d = 20 \dots 110\text{mm}$
- فشار : $p = 60 \text{ bar} (870 \text{ psi})$
- دما : $t = -40^\circ\text{C} \dots +260^\circ\text{C}$
- سرعت شافت : $V = 50 \text{ m/s}$

Item Description

- 1-Seal Face
- 2-Seat
- 3-O-Ring
- 4-Spring
- 5-Metal Parts

Materials

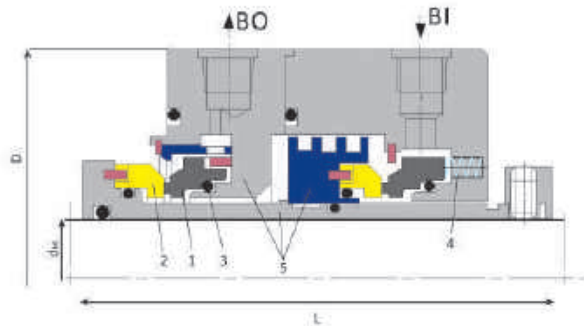
Carbon Graphite/Sic/TC
 Ceramic/Sic/TC/NI-Resist
 NBR/EPDM/FKM/FFKM
 SUS 304/SUS 316/Hastelloy
 SUS 304/SUS 316/Duplex/Titanium

K22RSD



جدول ابعاد مکانیکال سیل

API/d	20	30	40	50	60	70	80	90	100	110
D	128	138	148	168	188	198	208	248	258	268
L	128	130	133	142	142	142	142	150	150	155



ویژگی ها

- مکانیکال سیل دارای استاندارد API682 می باشد
- مکانیکال سیل از نوع بالانس سیستم سیلینگ دبل
- فرارگیری سیستم فنری روی قسمت متحرک

شرایط کارکردی

- قطر شافت : $d = 20 \dots 110\text{mm}$
- فشار : $p = 42 \text{ bar} (609 \text{ psi})$
- دما : $t = -40^\circ\text{C} \dots +260^\circ\text{C}$
- سرعت شافت : $V = 23 \text{ m/s}$

Item Description

- 1-Seal Face
- 2-Seat
- 3-O-Ring
- 4-Spring
- 5-Metal Parts

Materials

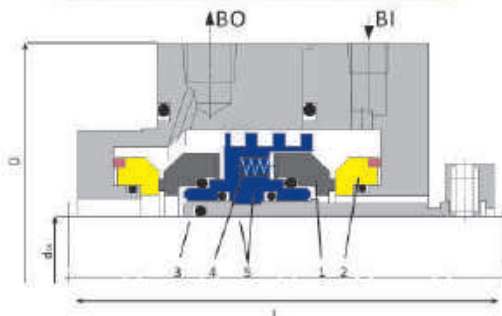
Carbon Graphite/Sic/TC
 Ceramic/Sic/TC/NI-Resist
 NBR/EPDM/FKM/FFKM
 SUS 304/SUS 316/Hastelloy
 SUS 304/SUS 316/Duplex/Titanium

K23RRD



جدول ابعاد مکانیکال سیل

API/d	20	30	40	50	60	70	80	90	100	110
D	-	138	148	168	188	198	208	248	258	268
L	-	123	124	126	136	131	133	146	131	139.5





Mechanical seals for pumps / Mechanical seals for compressor / Seal supply systems / Mechanical seals inner parts
 Mechanical seals for agitators / Labyrinth seals / Magnetic pump inner part / Mechanical seals for compressor / Seal supply systems / Seal supply systems / Mechanical seals inner parts / Gear couplings / Compression packing / Gaskets/ Special products
 Gear couplings / Compression packing / Gaskets/ Special products / Mechanical seals for agitators / Labyrinth seals / Magnetic pump inner

ویژگی ها

- مکانیکال سیل دارای استاندارد API682 می باشد
- مکانیکال سیل از نوع بالانس
- مناسب برای تجهیزات با سرعت دورانی بالا
- قرار گیری سیستم بلوزی روی قسمت ثابت
- مناسب برای سیال های با دمای بالا

شرایط کارکردی

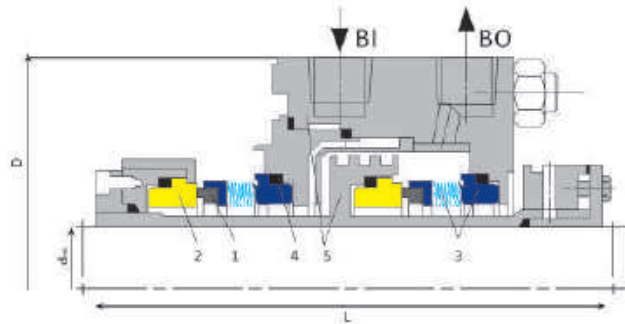
- قطر شافت : $d = 20 \dots 110\text{mm}$
- فشار : $p = 25 \text{ bar} (363 \text{ psi})$
- دما : $t = -75^{\circ}\text{C} \dots +400^{\circ}\text{C}$
- سرعت شافت : $V = 50 \text{ m/s}$

Item Description	Materials
1-Seal Face	Carbon Graphite/SSic/TC
2-Seat	SSic/ RBSic/ TC
3-Packing	Graphite
4-Bellows	Inconel 718/652/Titanium
5-Metal Parts	Carpenter/SUS 316L/Duplex/Titanium

K33RBD

جدول ابعاد مکانیکال سیل

API/d	20	30	40	50	60	70	80	90	100	110
D	128	138	148	168	188	198	208	248	258	268
L	146	151	153.5	158.5	163.5	171	172.5	177	181	181



ویژگی ها

- مکانیکال سیل دارای استاندارد API682 می باشد
- مکانیکال سیل از نوع بالانس
- قرار گیری سیستم بلوزی روی قسمت متحرک
- مناسب برای سیال های با دمای بالا

شرایط کارکردی

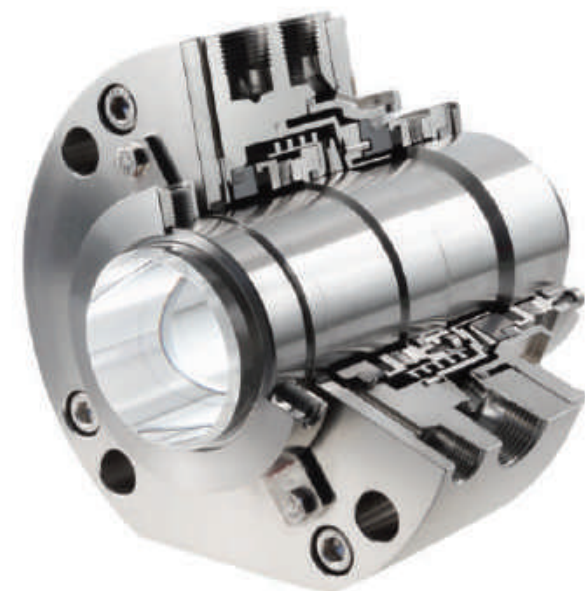
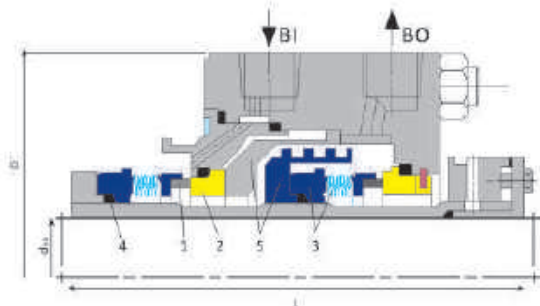
- قطر شافت : $d = 20 \dots 110\text{mm}$
- فشار : $p = 25 \text{ bar} (363 \text{ psi})$
- دما : $t = -75^{\circ}\text{C} \dots +400^{\circ}\text{C}$
- سرعت شافت : $V = 23 \text{ m/s}$

Item Description	Materials
1-Seal Face	Carbon Graphite/SSic/TC
2-Seat	SSic/ RBSic/ TC
3-Packing	Graphite
4-Bellows	Inconel 718/652/Titanium
5-Metal Parts	Carpenter/SUS 316L/Duplex/Titanium

K34RBD

جدول ابعاد مکانیکال سیل

API/d	20	30	40	50	60	70	80	90	100	110
D	128	138	148	168	188	198	208	248	258	268
L	140.5	145	147	150.5	159	162.5	163.5	167	169	169



مکانیکال سیل هاک همزن





Mechanical seals for pumps / Mechanical seals for compressor / Seal supply systems / Mechanical seals inner parts
 Mechanical seals for agitators / Labyrinth seals / Magnetic pump inner part / Mechanical seals for compressor / Seal supply systems / Seal supply systems / Mechanical seals inner parts / Gear couplings / Compression packing / Gaskets/ Special products
 Gear couplings / Compression packing / Gaskets/ Special products / Mechanical seals for agitators / Labyrinth seals / Magnetic pump inner

ویژگی ها

- مناسب برای همین هایی که از قسمت فوقانی نیاز به آبندی دارند
- مکانیکال سیل از نوع بالانس بدون جهت چرخش
- دارای مایع خنک کاری و روان کاری
- ساخت قطر های بالای 200mm به سفارش مشتری

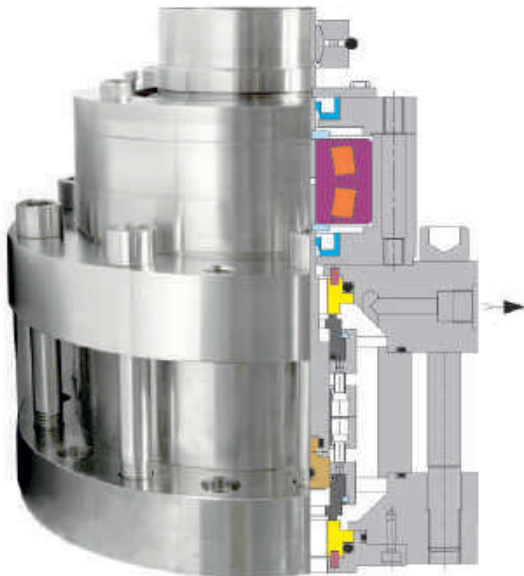
شرایط کارکردی

- قطر شافت : $d = 40 \dots 500 \text{ mm}$
- فشار : $p = 60 \text{ bar}(870 \text{ psi})$
- دما : $t = -40^{\circ}\text{C} \dots +260^{\circ}\text{C}$
- سرعت شافت : $V = 5 \text{ m/s}$

Item Description **Materials**

Seal Face Carbon Graphite/ Sic/TC
 Seat Sic/SSic/Tc/Carbon Graphite
 O-Ring EPDM/FKM/FFKM/FPM/TTV
 Spring SUS 304/SUS 316/Hastelloy
 Metal Parts SUS 304/SUS 316/Titanium

AUH44



جدول ابعاد مکانیکال سیل

d	40	50	60	80	100	120	140	160	180	200
D	210	240	265	305	325	355	390	450	485	475
L	225	240	265	280	300	320	340	365	420	490



ویژگی ها

- مناسب برای همین هایی که از قسمت تحتانی نیاز به آبندی دارند
- مکانیکال سیل از نوع بالانس بدون جهت چرخش
- دارای مایع خنک کاری و روان کاری
- ساخت قطر های بالای 200mm به سفارش مشتری

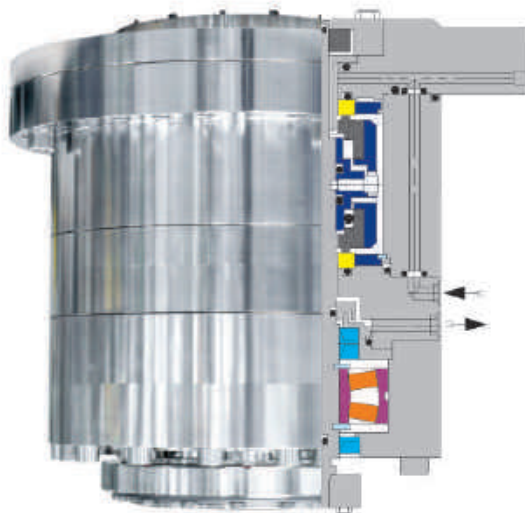
شرایط کارکردی

- قطر شافت : $d = 40 \dots 500 \text{ mm}$
- فشار : $p = 60 \text{ bar}(870 \text{ psi})$
- دما : $t = -40^{\circ}\text{C} \dots +260^{\circ}\text{C}$
- سرعت شافت : $V = 5 \text{ m/s}$

Item Description **Materials**

Seal Face Carbon Graphite/ Sic/TC
 Seat Sic/SSic/Tc
 O-Ring EPDM/FKM/FFKM/FPM/TTV
 Spring SUS 304/SUS 316/Hastelloy
 Metal Parts SUS 304/SUS 316/Titanium

AIH21



جدول ابعاد مکانیکال سیل

d	40	50	60	80	100	120	140	160	180	200
D	210	240	265	305	325	355	390	450	485	475
L	250	270	295	330	350	375	390	420	500	570





Mechanical seals for pumps / Mechanical seals for compressor / Seal supply systems / Mechanical seals inner parts
 Mechanical seals for agitators / Labyrinth seals / Magnetic pump inner part / Mechanical seals for compressor / Seal supply systems / Seal supply systems / Mechanical seals inner parts / Gear couplings / Compression packing / Gaskets/ Special products
 Gear couplings / Compression packing / Gaskets/ Special products / Mechanical seals for agitators / Labyrinth seals / Magnetic pump inner

ویژگی ها

- مناسب برای همین هایی که از قسمت فوقانی نیاز به آبندی دارند
- مکانیکال سیل از نوع بالانس بدون جهت چرخش
- دارای مایع خنک کاری و روان کاری
- ساخت قطر های بالای 200mm به سفارش مشتری

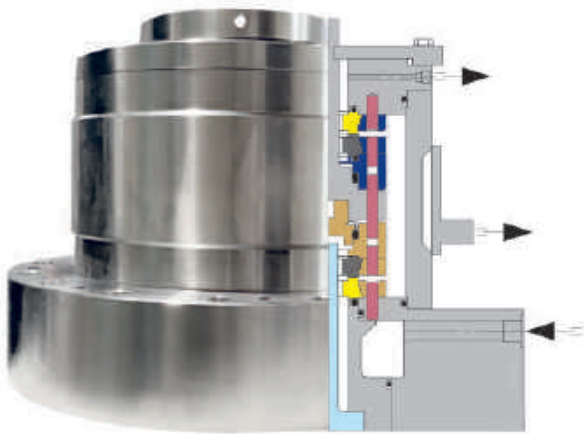
شرایط کارکردی

- قطر شافت : $d = 40 \dots 500 \text{ mm}$
- فشار : $p = 40 \text{ bar} (580 \text{ psi})$
- دما : $t = -40^\circ\text{C} \dots +300^\circ\text{C}$
- سرعت شافت : $V = 5 \text{ m/s}$

Item Description **Materials**

Seal Face Carbon Graphite/ Sic/TC
 Seat Sic/SSic/Tc/Carbon Graphite
 O-Ring EPDM/FKM/FFKM/FPM/TTV
 Spring SUS 304/SUS 316/Hastelloy
 Metal Parts SUS 304/SUS 316/Titanium

AUH55



جداول ابعاد مکانیکال سیل

d	40	50	60	80	100	120	140	160	180	200
D	200	230	255	295	315	345	380	440	475	465
L	150	155	175	189	204	210	215	235	240	245



ویژگی ها

- مناسب برای همین هایی که از قسمت فوقانی نیاز به آبندی دارند
- مکانیکال سیل از نوع بالانس بدون جهت چرخش
- دارای مایع خنک کاری و روان کاری
- ساخت قطر های بالای 200mm به سفارش مشتری

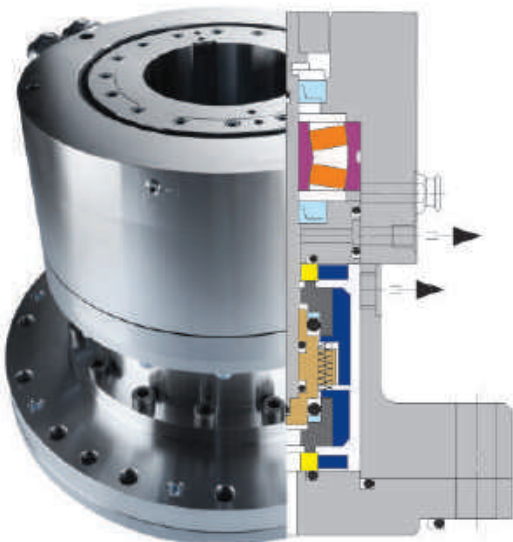
شرایط کارکردی

- قطر شافت : $d = 40 \dots 500 \text{ mm}$
- فشار : $p = 80 \text{ bar} (1160 \text{ psi})$
- دما : $t = -40^\circ\text{C} \dots +350^\circ\text{C}$
- سرعت شافت : $V = 5 \text{ m/s}$

Item Description **Materials**

Seal Face Carbon Graphite/ Sic/TC
 Seat Sic/SSic/Tc
 O-Ring EPDM/FKM/FFKM/FPM/TTV
 Spring SUS 304/SUS 316/Hastelloy
 Metal Parts SUS 304/SUS 316/Titanium

AUH11B



جداول ابعاد مکانیکال سیل

d	40	50	60	80	100	120	140	160	180	200
D	200	230	255	295	315	345	380	440	475	465
L	233	253	280	317	332	345	365	408	428	395





Mechanical seals for pumps / Mechanical seals for compressor / Seal supply systems / Mechanical seals inner parts
 Mechanical seals for agitators / Labyrinth seals / Magnetic pump inner part / Mechanical seals for compressor / Seal supply systems / Seal supply systems / Mechanical seals inner parts / Gear couplings / Compression packing / Gaskets/ Special products
 Gear couplings / Compression packing / Gaskets/ Special products / Mechanical seals for agitators / Labyrinth seals / Magnetic pump inner

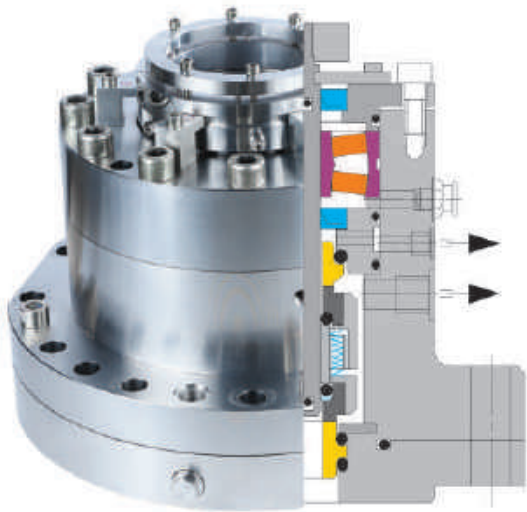
ویژگی ها

- مناسب برای همین هایی که از قسمت فوقانی نیاز به آبندی دارند
- مکانیکال سیل از نوع بالانس بدون جهت چرخش
- بازای مایع خشک کاری و روان کاری
- ساخت قطر های بالای 200mm به سفارش مشتری

شرایط کارکردی

- قطر شافت : $d = 40 \dots 500 \text{ mm}$
- فشار : $p = 30 \text{ bar} (435 \text{ psi})$
- دما : $t = -40^\circ\text{C} \dots +350^\circ\text{C}$
- سرعت شافت : $V = 5 \text{ m/s}$

Item Description	Materials	AUH33
Seal Face	Carbon Graphite/ Sic/TC	
Seat	Sic/SSic/Tc/Carbon Graphite	
O-Ring	EPDM/FKM/FFKM/FPM/TTV	
Spring	SUS 304/SUS 316/Hastelloy	
Metal Parts	SUS 304/SUS 316/Titanium	



جدول ابعاد مکانیکال سیل

d	40	50	60	80	100	120	140	160	180	200
D	200	230	255	295	315	345	380	440	475	465
L	205	220	245	274	289	300	315	350	365	345



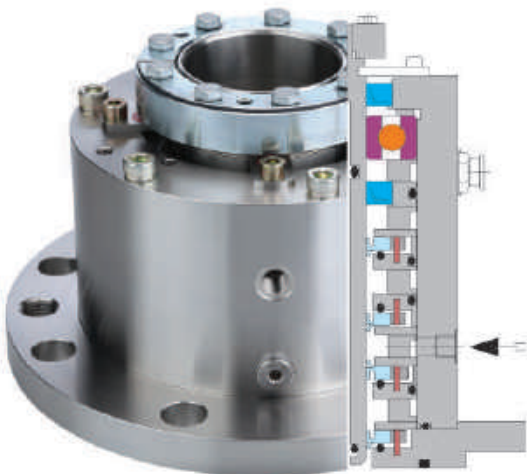
ویژگی ها

- مناسب برای همین هایی که از قسمت تحتانی نیاز به آبندی دارند
- بدون جهت چرخش
- مناسب برای محیط های خشک و بدون مواد روان کاری
- ساخت قطر های بالای 125mm به سفارش مشتری

شرایط کارکردی

- قطر شافت : $d = 40 \dots 200 \text{ mm}$
- فشار : $p = 6 \text{ bar} (87 \text{ psi})$
- دما : $t = -10^\circ\text{C} \dots +200^\circ\text{C}$
- سرعت شافت : $V = 2 \text{ m/s}$

Item Description	Materials	AUL44V
Lip Seal	PTFE	
O-Ring	EPDM/FKM/FFKM	
Metal Parts	SUS 304/SUS 316	



جدول ابعاد مکانیکال سیل

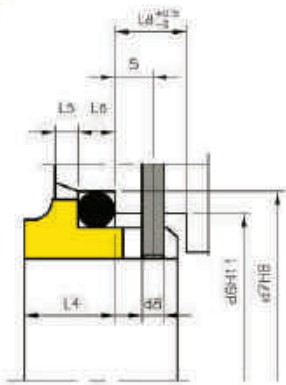
d	40	50	60	80	100	125
D	175	240	240	275	305	330
L	207	214	214	225	241	254



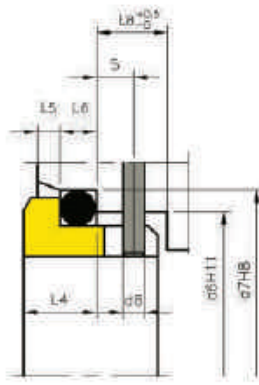


Mechanical seals for pumps / Mechanical seals for compressor / Seal supply systems / Mechanical seals inner parts
 Mechanical seals for agitators / Labyrinth seals / Magnetic pump inner part / Mechanical seals for compressor / Seal supply systems / Seal supply systems / Mechanical seals inner parts / Gear couplings / Compression packing / Gaskets/ Special products
 Gear couplings / Compression packing / Gaskets/ Special products / Mechanical seals for agitators / Labyrinth seals / Magnetic pump inner

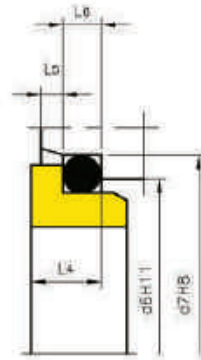
سیت های مورد استفاده در مکانیکال سیل ها



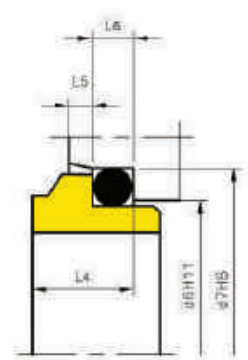
L9



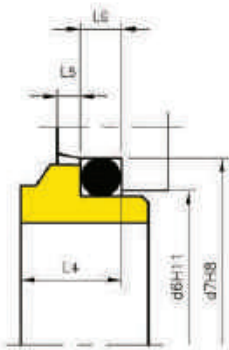
L1/L9/L16



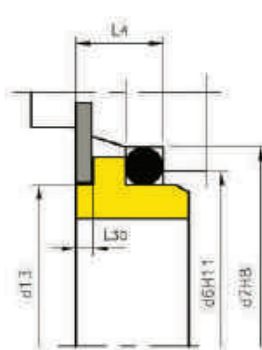
L6



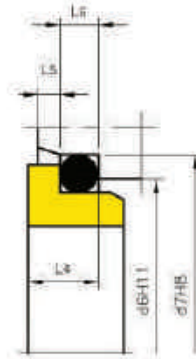
L606



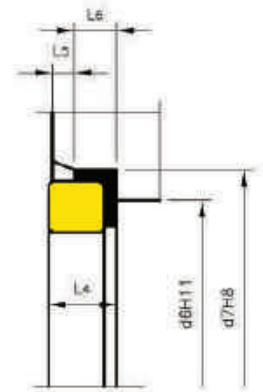
L13



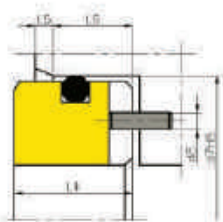
L7



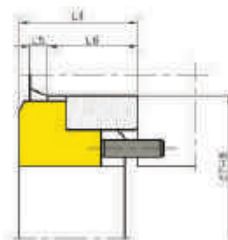
L4



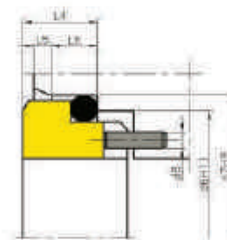
R/CDIN/L50/L60



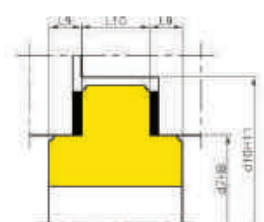
A



L22



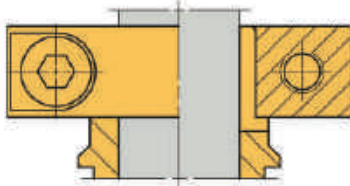
L12



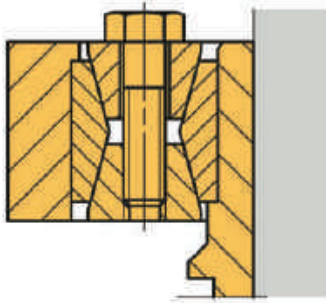
T



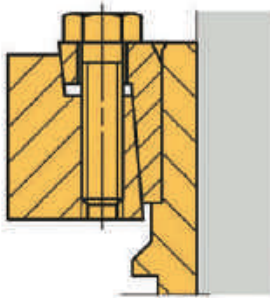
نحوه انتقال نیرو شافت به مکانیکال سیل های همزن



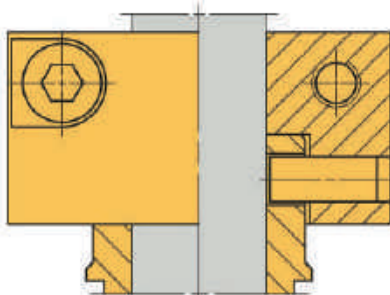
Clamping Ring 



Clamping Set 



Shrink Disk 



Clamping Ring With Pin 



دفتر: تهران خیابان نلسون ماندلا (چردن) . خیابان کیش . پلاک ۳۶ . واحد ۱

تلفن: ۰۲۱ ۸۸۱۹۲۵۳۳ ۰۲۱ ۸۸۱۹۲۵۳۳

فکس: ۰۲۱ ۸۸۱۹۸۶۴۴ کد پستی: ۱۵۱۸۸۱۴۷۱۱

کارخانه: خوزستان . بندر امام خمینی (ره) . منطقه ویژه اقتصادی

بندر امام خمینی (ره) . سایت ۱ . تلاش ۳ . واحد ۱۸ . پلاک ۶

تلفن: ۰۶۱ ۵۲۱۱۲۳۳۱-۳ کد پستی: ۶۳۵۶۱۷۴۳۹۷

INFO@RAYMONSORIN.COM

WWW.RAYMONSORIN.COM



ساخت ایران