



Manufacturer of
Automatic
Doors, Cabins &
Elevator Parts

آسانسور غدیر تولید کننده انواع درب های اتوماتیک، کابین و قطعات جانبی آسانسور



Design: Mahzadeh 09121592088

www.GHADIRLIFT.com





www.GHADIRLIFT.com



GHADIR LIFT

Manufacturer of Automatic Doors,
Cabins and Elevator Parts

Factory Location



آسانسور غدیر

تولید کننده انواع درب های اتوماتیک، کابین و قطعات جانبی آسانسور

کارخانه

تهران، جاده آبدلی، بالاتر از جاجرود، منطقه صنعتی خرمدشت، بلوار اصلی، میدان صنعت، پلاک ۱۰۳ - ۱۰۵ - ۱۰۹

تلفن: ۰۶-۰۲۱-۶۴۰۵۶۶۶-۷۷۸۱۴۰۶۶-۷۷۸۱۴۰۶۶ فکس: ۰۲۱-۷۶۲۱۱۶۹۷

خدمات پشتیبانی: ۰۹۰۲-۳۰۷۸۹۶۴ ارتباط مستقیم با مدیرعامل: ۰۹۱۲-۳۰۷۸۹۶۴

دفتر مرکزی

تهران، خیابان دماوند، بین وحیدیه و سیلان، نبش خیابان میرحسینی، ساختمان شهریار، طبقه چهارم، واحد ۳۲

تلفن: ۰۲۱-۷۷۸۴۱۸۵۴-۷۷۸۴۱۸۵۴-۷۷۸۴۱۸۵۴-۷۷۸۴۱۸۵۴

فروش مستقیم دفتر تهران: ۰۹۱۲-۹۵۴۱۱۷۹

Instagram: GHADIRLIFT

Email: GHADIRLIFT@YAHOO.COM

Telegram: GHADIRLIFT

Production of **IRANIAN**
with Global **STANDARDS**

تولید کالای ایرانی
با استانداردهای
جهانی



Factory Location

Instagram: [GHADIRLIFT](#)

Email: GHADIRLIFT@YAHOO.COM

Telegram: [GHADIRLIFT](#)

www.GHADIRLIFT.com

Manufacturer of
**Automatic
Doors, Cabins &**
Elevator Parts

آسانسور غدیر

آسانسور غدیر در سال ۱۳۸۲ فعالیت خود را در زمینه تولید قطعات آسانسور از جمله انواع کابین آسانسور، انواع درب لولایی و ملزومات آسانسور آغاز نموده است.

این شرکت با توجه به نیاز روز افزون کشور به صنعت آسانسور در جهت ارتقای محصولات خود و با توجه به توانایی بالای مجموعه برای اولین بار در کشور تبادرت به طراحی و تولید درب تمام اتوماتیک مدل سلکوم نموده است.

آسانسور غدیر در راستای استاندارد سازی و بالا بردن کیفیت محصولات خود در سال ۱۳۹۲ مفتخر به کسب علامت استاندارد ملی ایران برای تولید درب های تمام اتوماتیک گردیده است. علاوه بر فروش و خدمات پس از فروش در سراسر کشور مبادرت به صادرات محصولات به کشورهای همجوار و کشورهای حوزه های خلیج فارس نموده و در این راستا در سال ۱۳۹۵ موفق به دریافت گواهینامه CE اروپا گردیده است.

آسانسور غدیر در راستای مشتری مداری و ارایه محصولات با کیفیت و متنوع، علاوه بر اخذ استانداردهای ملی و بین المللی و با استفاده از مدرن ترین تکنولوژی روز دنیا از جمله ماشین آلات لیزر کات CNC، پانچ CNC پرس برک های CNC و خط رنگ تمام اتوماتیک و الکترواستاتیک به شیوه های نوین و سیستم های مکانیزه فروش و خدمات پس از فروش مبادرت ورزیده است.





About Us

In 2002, Ghadir Lift Engineering Group started its activity in the field of producing elevator parts, including types of elevator cabins, types of hinged doors, and elevator accessories.

Considering the increasing needs of the country for the elevator industry in order to improve its products, and considering the high ability of the collection, for the first time in your country, this company has started to design and produce the fully automatic doors of Selcom model.

In order to standardize and improve the quality of its products, this company has been honored to obtain the mark of Iran's national standard for the production of fully automatic doors in 1992. In addition to sales and after-sales services throughout the country, it has started to export products to neighboring countries and Persian Gulf countries, and in this regard, it has received the European CE certificate in 2015.

Ghadir lift in line with customer orientation and offering quality and diverse products, in addition to obtaining national and international standards and using the most modern technology in the world, including laser cut machines, punches, press brakes CNC And the separate and fully automatic electrostatic paint line has adopted new methods and mechanized sales and after-sales service systems.

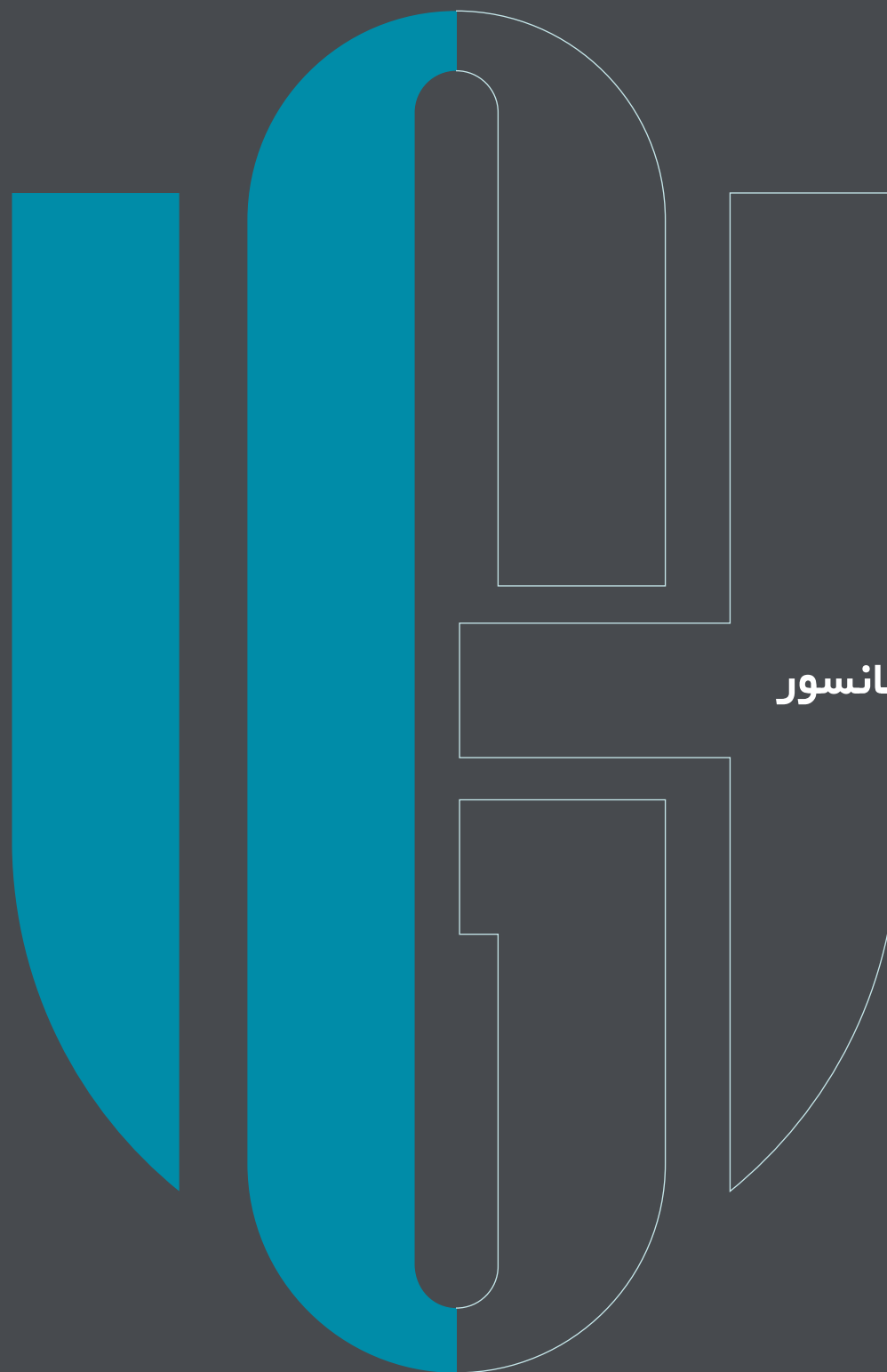


تولید کالای ایران
با استانداردهای
جهانی

Production of **IRANIAN**
with Global **STANDARDS**



AUTOMATIC &
HINGED ELEVATOR
DOOR DESIGN &
CONSTRUCTION



طراحی و ساخت درب اتوماتیک و لولایی آسانسور



AUTOMATIC & HINGED ELEVATOR DOOR

Ghadir Lift has reached this self-belief that customer orientation is one of the most professional principles in the production and supply of products, for this purpose, while collecting information about the needs and tastes of consumers, in 2019, it exported to the design and production of a new model of automatic doors. And it has semi-automatic elevator, which provides a significant part of domestic consumers' needs.

This door, whose name is Asankar Sematic Ghadir and Ghadir brand, is offered to the consumer market. In addition to the advantages of the automatic doors available in the market, the manufacturing technology of Selcom doors has been used in their production, which has resulted in high product quality compared to similar domestic models. Among the advantages of these doors are the use of pulleys, two horns and contacts, and Selcom's encoder-encoder motor.



درب اتوماتیک و لولایی آسانسور

آسانسور غدیر به این خودباوری رسیده است که مشتری مداری یکی از حرفه ای ترین اصول در تولید و عرضه محصولات می باشد، بدین منظور ضمن جمع آوری اطلاعات از نیازها و ذائقه مصرف کنندگان در سال ۱۳۹۹ مبادرت به طراحی و تولید مدل جدیدی از درب های اتوماتیک و نیمه اتوماتیک آسانسور نموده است، که بخش قابل توجهی از نیازهای مصرف کنندگان داخلی را تامین می نماید.

این درب که نام آن آسانکار سماتیک غدیر و با برند غدیر به بازار مصرف عرضه می گردد. علاوه بر مزایای درب های سماتیک موجود در بازار از تکنولوژی ساخت درب های سلکوم در تولید آنها استفاده شده است که این امر باعث کیفیت بالای محصول نسبت به نمونه های مشابه داخلی شده است.

از جمله مزایای این درب ها استفاده از قرقره های، دو شاخ و کنتاکت و موتور گیربکس انکودر دار سلکوم می باشد.





GHADIR LIFT

AUTOMATIC &
 HINGED ELEVATOR
 DOOR



Ghadir Lift has reached this self-belief that customer orientation is one of the most professional principles in the production and supply of products, for this purpose, while collecting information about the needs and tastes of consumers, in 2019, it exported to the design and production of a new model of automatic doors. And it has semi-automatic elevator, which provides a significant part of domestic consumers' needs.

This door, whose name is Asankar Sematic Ghadir and Ghadir Lift brand, is offered to the consumer market. In addition to the advantages of the automatic doors available in the market, the manufacturing technology of Selcom doors has been used in their production, which has resulted in high product quality compared to similar domestic models. Among the advantages of these doors are the use of pulleys, two horns and contacts, and Selcom's encoder-encoder motor.



AUTOMATIC ELEVATOR DOOR DESIGN

In order to improve the products as much as possible and to be able to compete with foreign models in the cabin doors, the company has started to import and use a new European motor and drive called Mitron for the first time.



AUTOMATIC &
HINGED ELEVATOOR
DOOR **DESIGN** &
CONSTRUCTION



SELCOM AUTOMATIC DOOR

Selcom elevator automatic door is a very popular product that these days has attracted a very suitable and significant target market of people.

The Selcom automatic door of the Ghadir elevator has been manufactured and operated with a suitable and consistent design, suitable and desirable quality, and far from any systematic mistakes.

درب اتوماتیک سلکوم

این درب محصولی بسیار پرمصرف بوده که این روزها بازار هدف بسیار مناسب و قابل توجهی از افراد را به سوی خود جذب نموده است. درب اتوماتیک سلکوم آسانسور غدیر با طراحی مناسب و منسجم با کیفیت مناسب، مطلوب و به دور از هر گونه اشتباه سیستماتیک تولید و به بهره‌برداری رسیده است.



SELCOM AUTOMATIC DOOR

درب اتوماتیک سلکوم



GHADIR LIFT Company is the most well equipped elevator doors in Iran with the capability of producing cabins in various colors and tones with different materials,

Copper
 Silver
 Golden
 Smoked

**GLASS SELCOM
AUTOMATIC DOOR**

Selcom elevator automatic door is a very popular product that these days has attracted a very suitable and significant target market of people.



- Copper
- Silver
- Golden
- Smoked



**GLASS
SELCOM
AUTOMATIC
DOOR**

GHADIR LIFT Company is the most well equipped elevator doors in Iran with the capability of producing cabins in various colors and tones with different materials.

Production of fully automatic selcom doors in various sizes and colors
 Full steel doors and glass doors
In sizes: 70cm, 80cm, 90cm, 100cm, 110cm, 120cm



تولید درب تمام اتوماتیک سلکوم در اندازه و رنگ های متنوع
 درب های تمام استیل و درب شیشه‌ای
 در سایزهای: 70cm, 80cm, 90cm, 100cm, 110cm, 120cm

- Copper
- Silver
- Golden
- Smoked

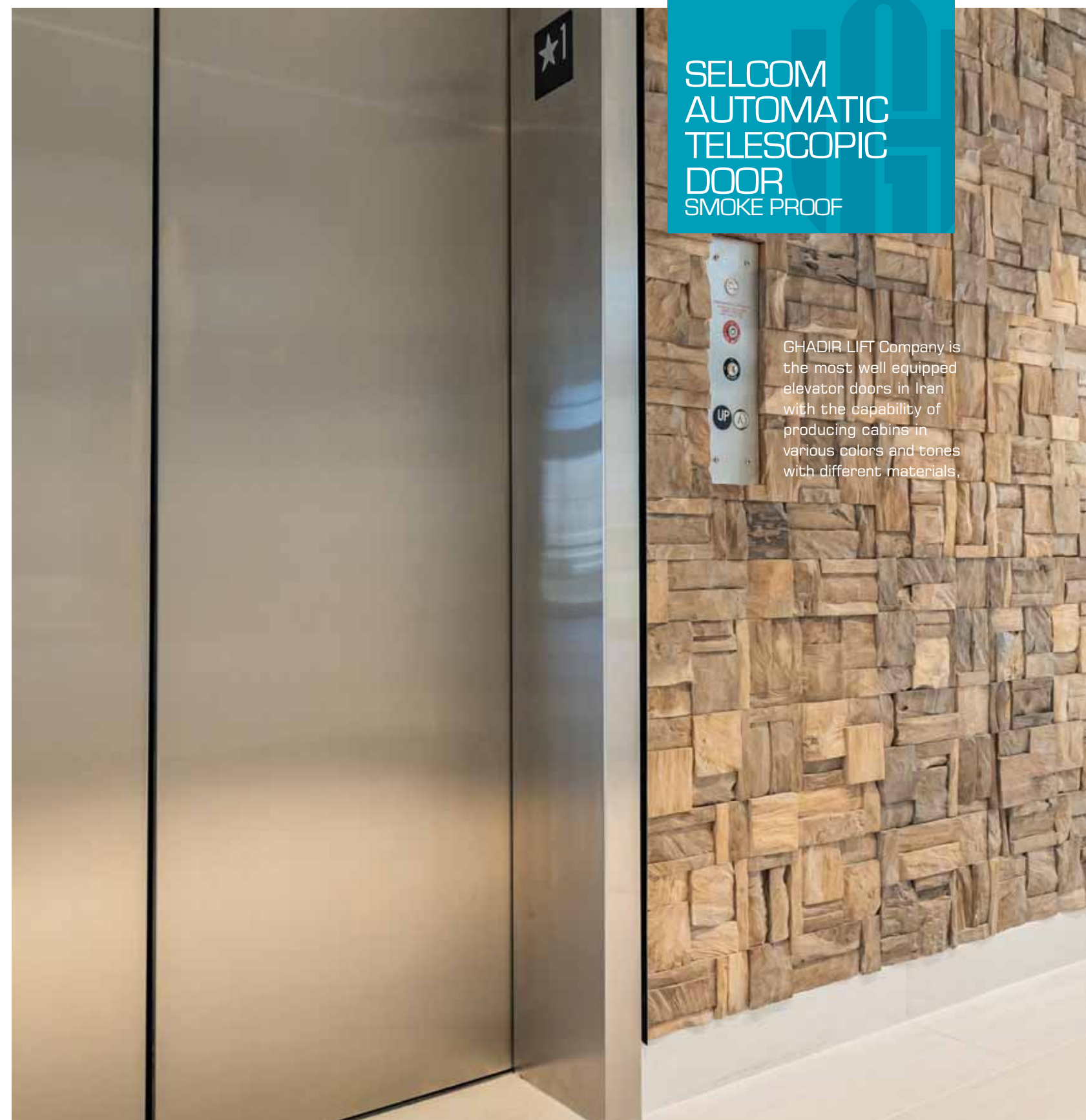


**GLASS
 SELCOM
 AUTOMATIC
 DOOR**

GHADIR LIFT Company is the most well equipped elevator doors in Iran with the capability of producing cabins in various colors and tones with different materials.



Copper Silver Golden Smoked



SELCOM
AUTOMATIC
TELESCOPIC
DOOR
SMOKE PROOF

GHADIR LIFT Company is the most well equipped elevator doors in Iran with the capability of producing cabins in various colors and tones with different materials.



SELCOM
AUTOMATIC
DOOR

GHADIR LIFT Company is the most well equipped elevator doors in Iran with the capability of producing cabins in various colors and tones with different materials,

 Copper  Silver  Golden  Smoked



AUTOMATIC
DOOR
CELCOM
CENTRAL

GHADIR LIFT Company is the most well equipped elevator doors in Iran with the capability of producing cabins in various colors and tones with different materials.

 Copper  Silver  Golden  Smoked

درب های اتوماتیک آسانسور

آسانسور غدیر در راستای ارتقای هر چه بیشتر محصولات و توان رقابت با نمونه های خارجی در درب های کابین برای اولین بار مبادرت به واردات و استفاده از موتور و درایو جدید اروپایی به نام Mitron نموده است.



مزایای موتور و درایو

- دارای برچسب مصرف انرژی کلاس A / حداقل مصرف انرژی
- سیستم هوشمند در کنترل موتور / تکنولوژی جدید DDC
- موتور با توان و سرعت بالا، بدون صدا و لرزش / قدرت کشیدگی تا ظرفیت KG250
- موتور از نوع BRUSH LESS AC SERVO در ایو VVVF-220V
- کارکرد موتور بی صدا با عمر طولانی و بدون لرزش با سرعت بالا
- درایو کنترل سرعت تک فاز 220V الی 400W
- مونتاژ سریع و آسان / صرفه جویی در زمان
- دسترسی سریع و آسان به کلیدهای تنظیم
- دارای قابلیت تطبیق و تنظیم خودکار به صورت هوشمند
- حرکت بسیار نرم و بی صدا بودن لرزش در باز و بسته شدن درب
- امکان تنظیم پارامتری توسط پردازشگر
- دارای ۳ سال گارانتی و ۱۰ سال خدمات پس از فروش موتور و برد
- دارای گواهینامه استاندارد CE-UL

Copper
 Silver
 Golden
 Smoked

SELCOM
DOORS
BRUSH LESS



GHADIR LIFT Company is the most well equipped elevator doors in Iran with the capability of producing cabins in various colors and tones with different materials,



SELCOM
AUTOMATIC
DOOR

GHADIR LIFT Company is the most well equipped elevator doors in Iran with the capability of producing cabins in various colors and tones with different materials,

 Copper  Silver  Golden  Smoked

<p>کد کالا: SEL 102</p> <p>نام کالا: قرقره سیم بکسل طبقه سلکوم</p>		<p>کد کالا: SEL 115</p> <p>نام کالا: کمان درب کابین سلکوم</p>	
<p>کد کالا: SEL 100</p> <p>نام کالا: قرقره ثابت طبقه و کابین سلکوم</p>		<p>کد کالا: SEL 156</p> <p>نام کالا: بازویی کمان</p>	
<p>کد کالا: SEL 120</p> <p>نام کالا: ضربه گیر مکانیزه درب طبقه</p>		<p>کد کالا: SEL 133</p> <p>نام کالا: سیل تلسکوپی</p>	
<p>کد کالا: SEL 113</p> <p>نام کالا: فولی موتور سردرب سلکوم</p>		<p>کد کالا: SEL 134</p> <p>نام کالا: سیل سانترال</p>	
<p>کد کالا: SEL 103</p> <p>نام کالا: قرقره قفل طبقه سلکوم</p>		<p>کد کالا: SEL 114</p> <p>نام کالا: فولی انتهای درب سلکوم</p>	
<p>کد کالا: SEL 153</p> <p>نام کالا: لاستیک ضربهگیر ستون بسته شو</p>		<p>کد کالا: SEL 101</p> <p>نام کالا: قرقره لنگ طبقه و کابین سلکوم</p>	

<p>کد کالا: SEL 118</p> <p>نام کالا: بوش فلزی لوزی کایلر بزرگ</p>		<p>کد کالا: SEL 119</p> <p>نام کالا: قرقره تفلون کمان</p>	
<p>کد کالا: SEL 118</p> <p>نام کالا: بوش فلزی لوزی کایلر کوچک</p>		<p>کد کالا: SEL 168</p> <p>نام کالا: فنر پلاستیکی کمان</p>	
<p>کد کالا: SEL 108</p> <p>نام کالا: بست تسمه درب سلکوم</p>		<p>کد کالا: SEL 112</p> <p>نام کالا: کفشک سلکوم</p>	
<p>کد کالا: SEL 131</p> <p>نام کالا: صفحه نگهدارنده سیم بکسل</p>		<p>کد کالا: SEL 111</p> <p>نام کالا: هنگر آویز سلکوم</p>	
<p>کد کالا: SEL 122</p> <p>نام کالا: دوشاخ کنتاکت کامل درب</p>		<p>کد کالا: SEL 127</p> <p>نام کالا: لقمه چهار گوش برکت ال دیباک</p>	
<p>کد کالا: SEL 154</p> <p>نام کالا: بازویی ال قفل بازکن</p>		<p>کد کالا: SEL 126</p> <p>نام کالا: نیشی ال بغل درب طبقه سلکوم</p>	

<p>کد کالا: SEL 157</p> <p>نام کالا: سینی گالوانیزه درب طبقه</p>		<p>کد کالا: SEL 150</p> <p>نام کالا: کالسکه درب طبقه</p>	
<p>کد کالا: SEL 160</p> <p>نام کالا: فنر مهره</p>		<p>کد کالا: SEL 130</p> <p>نام کالا: سیم بکسل طبقه</p>	
<p>کد کالا: SEL 144</p> <p>نام کالا: ستون بسته شو</p>		<p>کد کالا: SEL 109</p> <p>نام کالا: فنر درب</p>	
<p>کد کالا: SEL 143</p> <p>نام کالا: ستون باز شو</p>		<p>کد کالا: SEL 106</p> <p>نام کالا: کلید سه گوش</p>	
<p>کد کالا: SEL 140</p> <p>نام کالا: لته درب</p>		<p>کد کالا: SEL 146</p> <p>نام کالا: مکانیزم کامل درب</p>	
<p>کد کالا: SEL 152</p> <p>نام کالا: ابرویی هد درب</p>		<p>کد کالا: SEL 139</p> <p>نام کالا: هد درب طبقه</p>	

<p>کد کالا: SEL 155</p> <p>نام کالا: دوشاخ کنتاکت طبقه</p>		<p>کد کالا: SEL 123</p> <p>نام کالا: صفحه نگهدارنده کنتاکت طبقه</p>	
<p>کد کالا: SEL 124</p> <p>نام کالا: صفحه نگهدارنده کنتاکت کابین</p>		<p>کد کالا: SEL 116</p> <p>نام کالا: لوزی کاپلر کمان</p>	
<p>کد کالا: SEL 151</p> <p>نام کالا: سینی گالوانیزه</p>		<p>کد کالا: SEL 105</p> <p>نام کالا: قفل سه گوش سلکوم</p>	
<p>کد کالا: SEL 138</p> <p>نام کالا: سینی کفی سیل</p>		<p>کد کالا: SEL 117</p> <p>نام کالا: میله پلاستیکی با فنر کمان</p>	
<p>کد کالا: SEL 109</p> <p>نام کالا: نمد انتهای قفل</p>		<p>کد کالا: SEL 107</p> <p>نام کالا: صفحه قفل</p>	
<p>کد کالا: SEL 129</p> <p>نام کالا: قفل کامل درب تلسکوپی</p>		<p>کد کالا: SEL 125</p> <p>نام کالا: دیاق براکت ال نصب درب</p>	

AUTOMATIC &
HINGED ELEVATOR
DOOR **DESIGN** &
CONSTRUCTION

ELEVATOR





Copper Silver Golden Smoked



GHADIR LIFT Company is the most well equipped elevator doors in Iran with the capability of producing cabins in various colors and tones with different materials.

SEMATIC
AUTOMATIC
TELESCOPIC
DOOR



-  Copper
-  Silver
-  Golden
-  Smoked



GHADIR LIFT Company is the most well equipped elevator doors in Iran with the capability of producing cabins in various colors and tones with different materials.



**SEMATIC
SANTRAL
DOOR**

GHADIR LIFT Company is the most well equipped elevator doors in Iran with the capability of producing cabins in various colors and tones with different materials,

-  Copper
-  Silver
-  Golden
-  Smoked

<p>SEM 220: کد کالا:</p> <p>نام کالا: فنر درب</p>		<p>SEM 214: کد کالا:</p> <p>نام کالا: پایه کنتاکت ثابت طبقه</p>	
<p>SEM 221: کد کالا:</p> <p>نام کالا: پایه کنتاکت کابین</p>		<p>SEM 215: کد کالا:</p> <p>نام کالا: لوازم نصب کمان نیمه</p>	
<p>SEM 222: کد کالا:</p> <p>نام کالا: اسپیس</p>		<p>SEM 216: کد کالا:</p> <p>نام کالا: فولی ته موتور</p>	
<p>SEM 223: کد کالا:</p> <p>نام کالا: بست تسمه کابین نیمه</p>		<p>SEM 217: کد کالا:</p> <p>نام کالا: تسمه کابین فول</p>	
<p>SEM 224: کد کالا:</p> <p>نام کالا: مادگی کنتاکت</p>		<p>SEM 218: کد کالا:</p> <p>نام کالا: فولی سر موتور</p>	
<p>SEM 225: کد کالا:</p> <p>نام کالا: دوشاخ</p>		<p>SEM 219: کد کالا:</p> <p>نام کالا: پایه آهنربا کامل نیمه</p>	

<p>SEM 208: کد کالا:</p> <p>نام کالا: کالسنه سماتیک</p>		<p>SEM 202: کد کالا:</p> <p>نام کالا: رله دور انداز</p>	
<p>SEM 209: کد کالا:</p> <p>نام کالا: پایه موتور فول</p>		<p>SEM 203: کد کالا:</p> <p>نام کالا: قرقره ثابت</p>	
<p>SEM 210: کد کالا:</p> <p>نام کالا: سیم بکسل سماتیک</p>		<p>SEM 204: کد کالا:</p> <p>نام کالا: ایروبی درب طبقه</p>	
<p>SEM 211: کد کالا:</p> <p>نام کالا: لچکی کابین</p>		<p>SEM 205: کد کالا:</p> <p>نام کالا: برد سر درب سماتیک</p>	
<p>SEM 212: کد کالا:</p> <p>نام کالا: ترانس سماتیک</p>		<p>SEM 206: کد کالا:</p> <p>نام کالا: بست تسمه فول</p>	
<p>SEM 213: کد کالا:</p> <p>نام کالا: پایه کنتاکت طبقه</p>		<p>SEM 207: کد کالا:</p> <p>نام کالا: مکمل ثابت</p>	



<p>کد کالا: SEM 232</p> <p>نام کالا: ریل سماتیک/سیل تلسکوپی</p>		<p>کد کالا: SEM 226</p> <p>نام کالا: فولی سر موتور کابین نیمه</p>	
<p>کد کالا: SEM 233</p> <p>نام کالا: مکمل متحرک سه لته</p>		<p>کد کالا: SEM 227</p> <p>نام کالا: ضربه گیر کالسکه</p>	
<p>کد کالا: SEM 234</p> <p>نام کالا: بست تسمه</p>		<p>کد کالا: SEM 228</p> <p>نام کالا: فولی ته موتور کابین نیمه</p>	
<p>کد کالا: SEM 235</p> <p>نام کالا: موتور سر درب اینکودر دار</p>		<p>کد کالا: SEM 229</p> <p>نام کالا: کمان کامل فول</p>	
<p>کد کالا: SEM 236</p> <p>نام کالا: موتور سر درب نیمه</p>		<p>کد کالا: SEM 230</p> <p>نام کالا: قفل کامل سماتیک</p>	
<p>کد کالا: SEM 237</p> <p>نام کالا: قرقره لنگ/ ثابت</p>		<p>کد کالا: SEM 231</p> <p>نام کالا: اکسسوری نصب لته</p>	

AUTOMATIC & HINGED ELEVATOR DOOR DESIGN & CONSTRUCTION

درب های لولایی آسانسور غدیر

- استفاده از ورق آهن ۲ میلی متر برای چهار چوب
- استفاده از ورق آهن ۱/۲۵ میلی متر برای لته ها
- استفاده از دستگاه های CNC در تمام مراحل تولید.
- حفظ کیفیت در طی سالیان طولانی
- نصب آسان و سریع
- کارکرد بیصدا
- استحکام بالا
- زیبایی و تنوع بالا
- سه سال گارانتی بدون قید شرط توسط آسانسور غدیر

ELEVATOR HINGED DOOR DESIGN

Design and executing door coats in various colors and designs in cooperation with the interior design of elevator cabin is a great improvement in building's beauty and elegance.





طرح دولنگه صنعتی



طرح شیشه ای استیل





طرح زنبوری



طرح کرکره ای قدیم



طرح خورشیدی



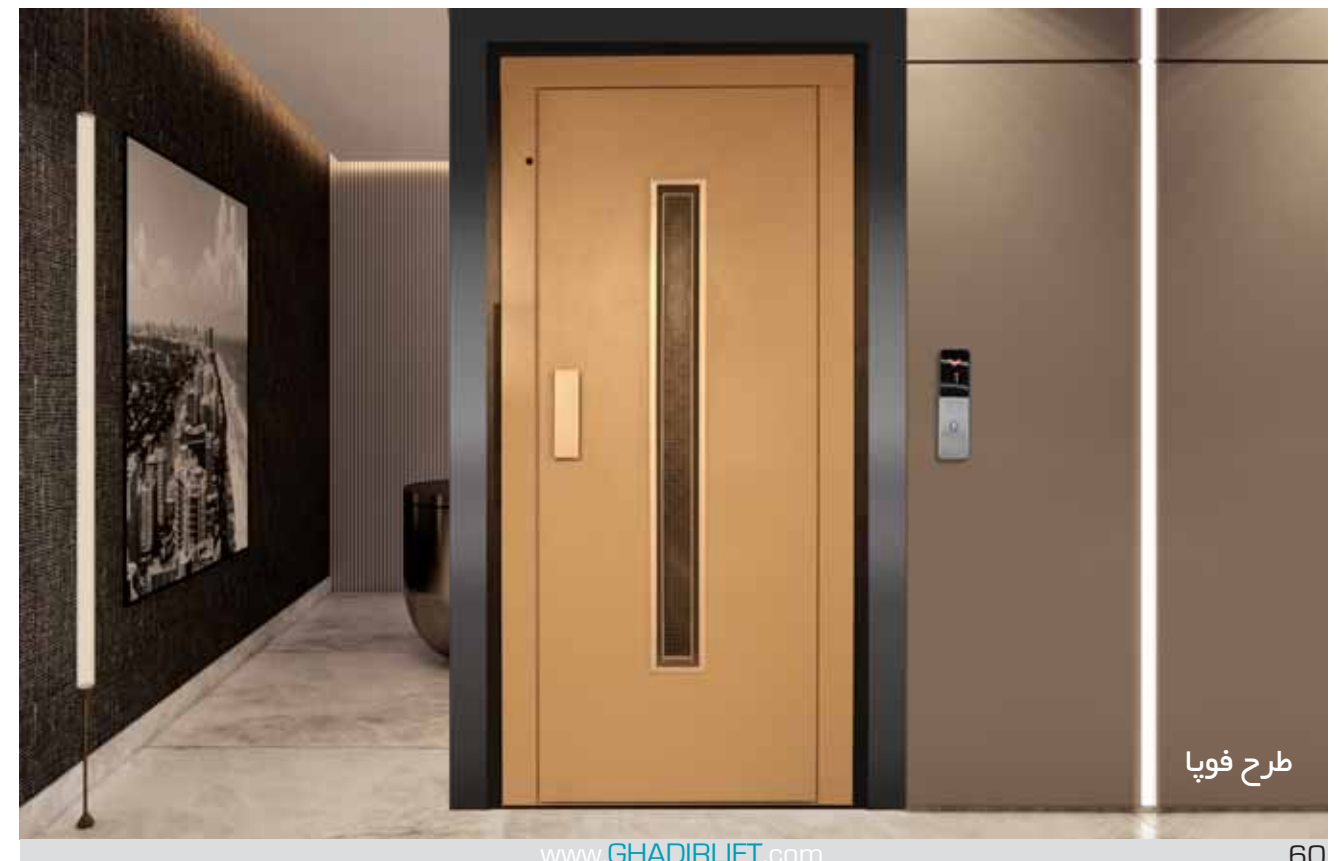
طرح چهار قاب ساده



Copper
 Silver
 Golden
 Smoked



طرح فویا قاب یک متری

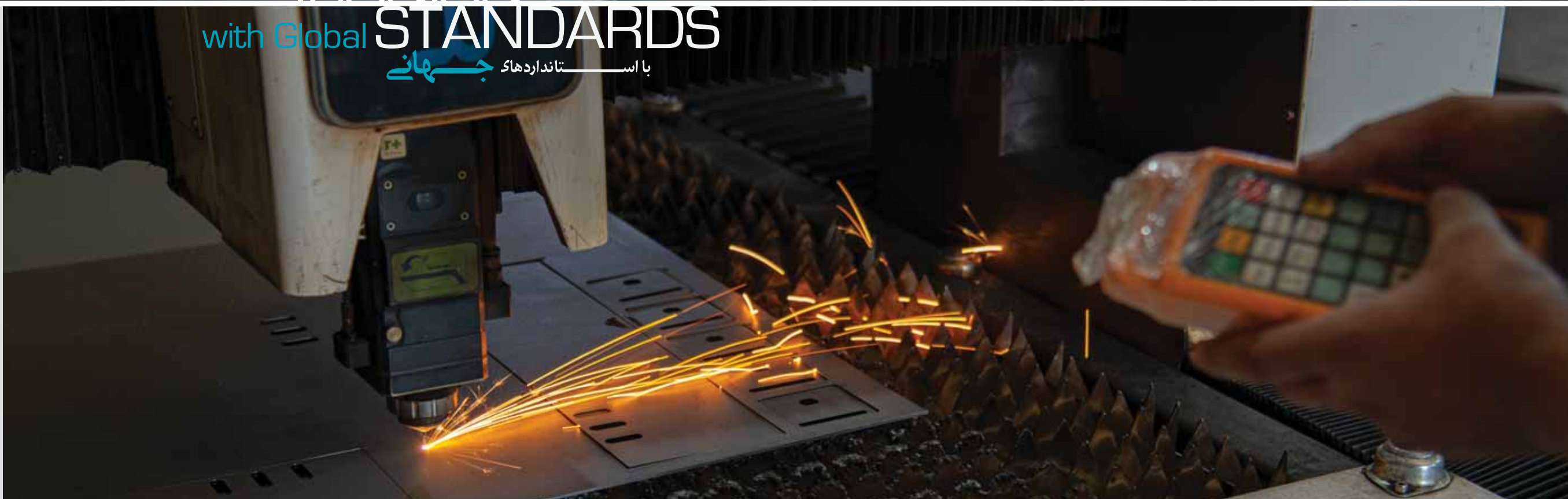


طرح فویا



PART OF ACTIONS & GOALS

Production of **IRANIAN** تولید کالای ایران
with Global **STANDARDS** با استانداردهای جهانی



Organizing and creating a positive and developing competitive environment in the elevator cabin and related equipment industry.
Sustainable export based on global quality products.
Replacing the culture of factory, optimal and engineering production with workshop and traditional productions
Transferring and applying knowledge, technology and advanced machines of the world.
Optimum production and maximum use of engineering power at all levels of the organization.
Improving the technical and engineering level in the production of cabins and related parts.
Creating a dynamic environment for the flourishing of talents, continuous learning and adherence to moral values and its promotion at all levels of the organization.



تولید کالای ایران
با استانداردهای
جهانی

Production of **IRANIAN**
with Global **STANDARDS**

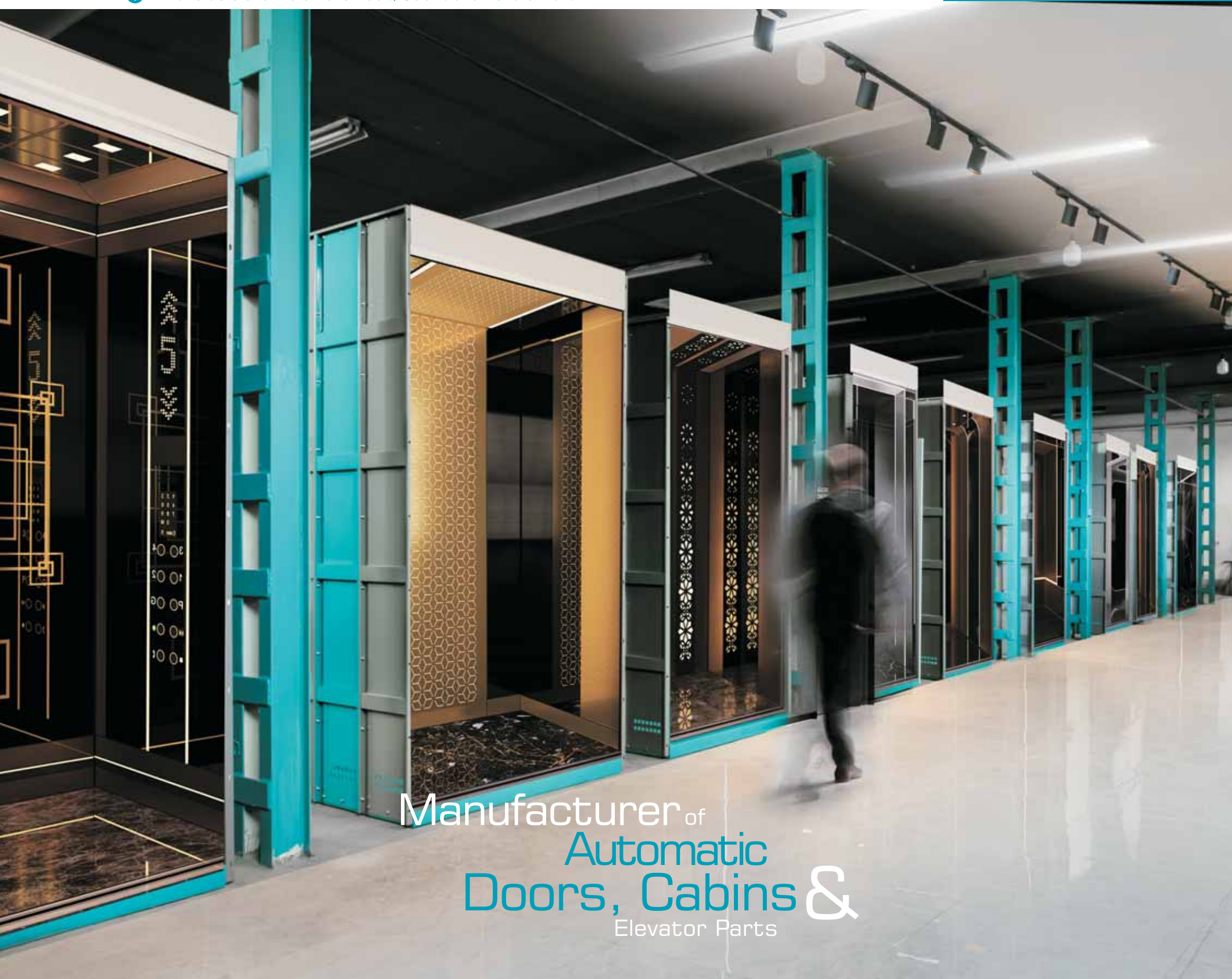


INTERIOR
DECORATION
DESIGN OF
ELEVATOR
CABIN

www.GHADIRLIFT.com

طراحی و دکوراسیون داخلی کابین آسانسور





Manufacturer of
Automatic
Doors, Cabins &
Elevator Parts

طراحی و دکوراسیون داخلی کابین آسانسور غدیر

تیم طراحی و اجرای دکوراسیون داخلی گروه مهندسی آسانسور غدیر با تقسیم‌بندی‌های ساختارها از نظر معماری به سه گروه اصلی: مدرن، کلاسیک و پست مدرن، در تلاش است فضای داخلی کابین آسانسور را تا حد امکان، هماهنگ با معماری و کاربری ساختمان اجرا کند. ذوق و سلیقه طراحی همراه با دانش به روز و استفاده از نرم افزارهای تخصصی دیزاین و معماری در تیم طراحی و همچنین دقت در اجرای دکوراسیون داخلی کابین آسانسور این مجموعه، امکان انتخابی دقیق‌تر و زیباتر برای مشتریان قبل از تولید را فراهم ساخته است.



Modern TECHNOLOGY

Interior Design and Decoration of The Elevator Cabin

Ghadir Lift interior design and implementation team, by dividing the buildings into three main groups in terms of architecture: modern, classic and post-modern, is trying to implement the interior space of the elevator cabin as much as possible, in harmony with the architecture and use of the building. Design taste and taste along with up-to-date knowledge and the use of specialized design and architecture software in the design team, as well as precision in the implementation of the interior decoration of the elevator cabin of this collection, has provided the possibility of a more accurate and beautiful choice for customers before production.



ELEVATOR CABIN DESIGN

The distinctive interior design you choose to accent your building will impact how tenants connect with the space. From rich textures to classical materials, our exclusive packages offer virtually unlimited design flexibility for creating an inviting ambiance.

**ELEVATOR CABIN DESIGN
GH10**



- Copper
- Silver
- Golden
- Smoked

GHADIR LIFT Company is the most well equipped elevator cabins in Iran with the capability of producing cabins in various colors and tones with different materials,

ELEVATOR CABIN DESIGN

The distinctive interior design you choose to accent your building will impact how tenants connect with the space. From rich textures to classical materials, our exclusive packages offer virtually unlimited design flexibility for creating an inviting ambiance.



- Copper
- Silver
- Golden
- Smoked

GHADIR LIFT Company is the most well equipped elevator cabins in Iran with the capability of producing cabins in various colors and tones with different materials,

ELEVATOR CABIN DESIGN

GH20



ELEVATOR CABIN DESIGN

The distinctive interior design you choose to accent your building will impact how tenants connect with the space. From rich textures to classical materials, our exclusive packages offer virtually unlimited design flexibility for creating an inviting ambiance.



- Copper
- Silver
- Golden
- Smoked

GHADIR LIFT Company is the most well equipped elevator cabins in Iran with the capability of producing cabins in various colors and tones with different materials,

ELEVATOR CABIN DESIGN
GH30



ELEVATOR CABIN DESIGN

The distinctive interior design you choose to accent your building will impact how tenants connect with the space. From rich textures to classical materials, our exclusive packages offer virtually unlimited design flexibility for creating an inviting ambiance.



- Copper
- Silver
- Golden
- Smoked

GHADIR LIFT Company is the most well equipped elevator cabins in Iran with the capability of producing cabins in various colors and tones with different materials,

ELEVATOR CABIN DESIGN
GH40



ELEVATOR CABIN DESIGN

The distinctive interior design you choose to accent your building will impact how tenants connect with the space. From rich textures to classical materials, our exclusive packages offer virtually unlimited design flexibility for creating an inviting ambiance.



- Copper
- Silver
- Golden
- Smoked

GHADIR LIFT Company is the most well equipped elevator cabins in Iran with the capability of producing cabins in various colors and tones with different materials,



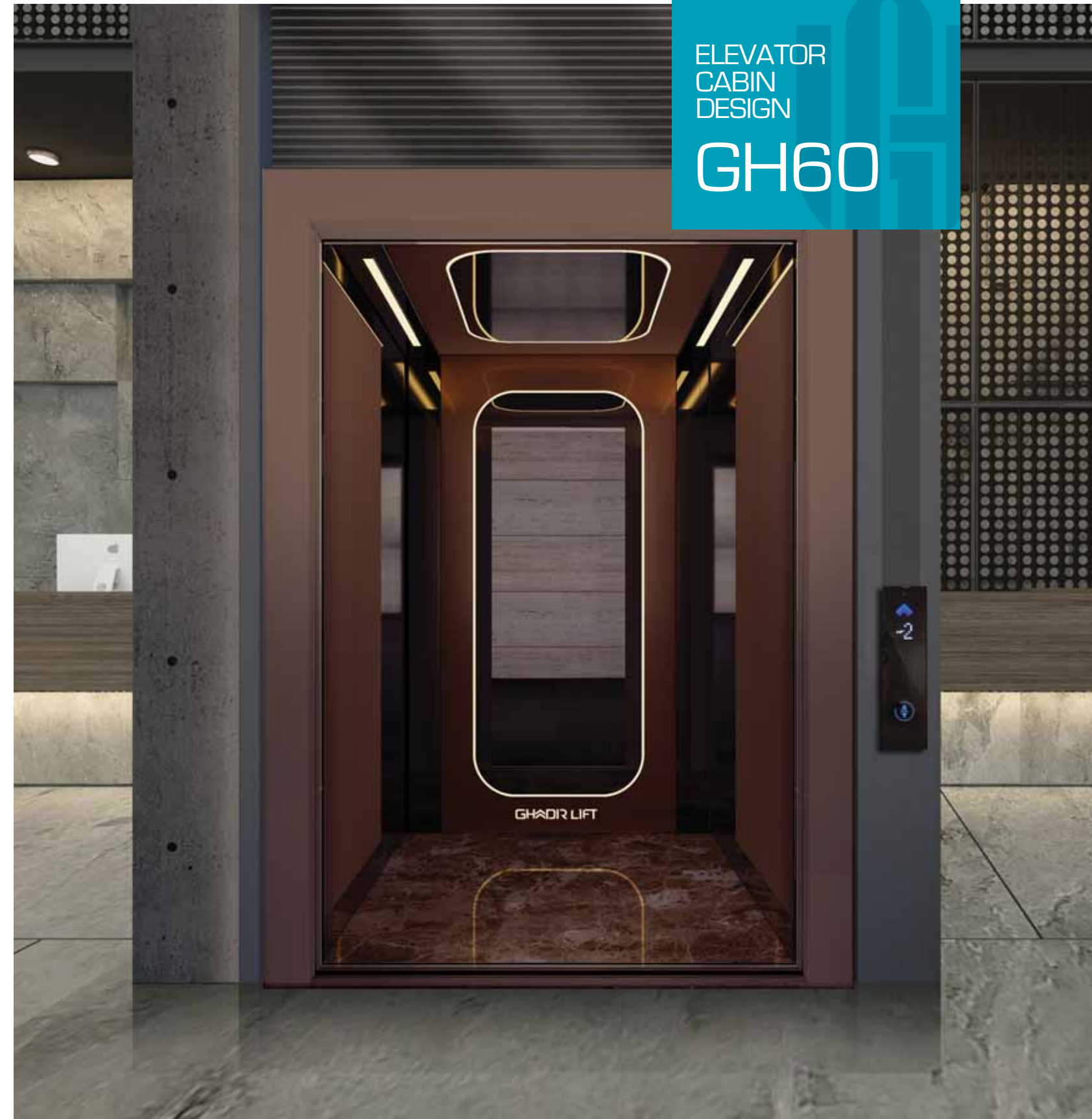
ELEVATOR CABIN DESIGN

The distinctive interior design you choose to accent your building will impact how tenants connect with the space. From rich textures to classical materials, our exclusive packages offer virtually unlimited design flexibility for creating an inviting ambiance.



- Copper
- Silver
- Golden
- Smoked

GHADIR LIFT Company is the most well equipped elevator cabins in Iran with the capability of producing cabins in various colors and tones with different materials,



ELEVATOR CABIN DESIGN
GH60

ELEVATOR CABIN DESIGN

The distinctive interior design you choose to accent your building will impact how tenants connect with the space. From rich textures to classical materials, our exclusive packages offer virtually unlimited design flexibility for creating an inviting ambiance.



- Copper
- Silver
- Golden
- Smoked

GHADIR LIFT Company is the most well equipped elevator cabins in Iran with the capability of producing cabins in various colors and tones with different materials,

ELEVATOR CABIN DESIGN

GH70





ELEVATOR CABIN DESIGN

The distinctive interior design you choose to accent your building will impact how tenants connect with the space. From rich textures to classical materials, our exclusive packages offer virtually unlimited design flexibility for creating an inviting ambiance.



- Copper
- Silver
- Golden
- Smoked

GHADIR LIFT Company is the most well equipped elevator cabins in Iran with the capability of producing cabins in various colors and tones with different materials,

ELEVATOR CABIN DESIGN
GH80




**ELEVATOR
CABIN
DESIGN**

The distinctive interior design you choose to accent your building will impact how tenants connect with the space. From rich textures to classical materials, our exclusive packages offer virtually unlimited design flexibility for creating an inviting ambiance.



- Copper
- Silver
- Golden
- Smoked

GHADIR LIFT Company is the most well equipped elevator cabins in Iran with the capability of producing cabins in various colors and tones with different materials,

ELEVATOR
CABIN
DESIGN
GH90



ELEVATOR CABIN DESIGN

The distinctive interior design you choose to accent your building will impact how tenants connect with the space. From rich textures to classical materials, our exclusive packages offer virtually unlimited design flexibility for creating an inviting ambiance.



- Copper
- Silver
- Golden
- Smoked

GHADIR LIFT Company is the most well equipped elevator cabins in Iran with the capability of producing cabins in various colors and tones with different materials,

ELEVATOR CABIN DESIGN

GH100



ELEVATOR CABIN DESIGN

The distinctive interior design you choose to accent your building will impact how tenants connect with the space. From rich textures to classical materials, our exclusive packages offer virtually unlimited design flexibility for creating an inviting ambiance.



- Copper
- Silver
- Golden
- Smoked

GHADIR LIFT Company is the most well equipped elevator cabins in Iran with the capability of producing cabins in various colors and tones with different materials,

ELEVATOR CABIN DESIGN
GH110



ELEVATOR CABIN DESIGN

The distinctive interior design you choose to accent your building will impact how tenants connect with the space. From rich textures to classical materials, our exclusive packages offer virtually unlimited design flexibility for creating an inviting ambiance.



- Copper
- Silver
- Golden
- Smoked

GHADIR LIFT Company is the most well equipped elevator cabins in Iran with the capability of producing cabins in various colors and tones with different materials,

ELEVATOR CABIN DESIGN

GH120





ELEVATOR CABIN DESIGN

The distinctive interior design you choose to accent your building will impact how tenants connect with the space. From rich textures to classical materials, our exclusive packages offer virtually unlimited design flexibility for creating an inviting ambiance.



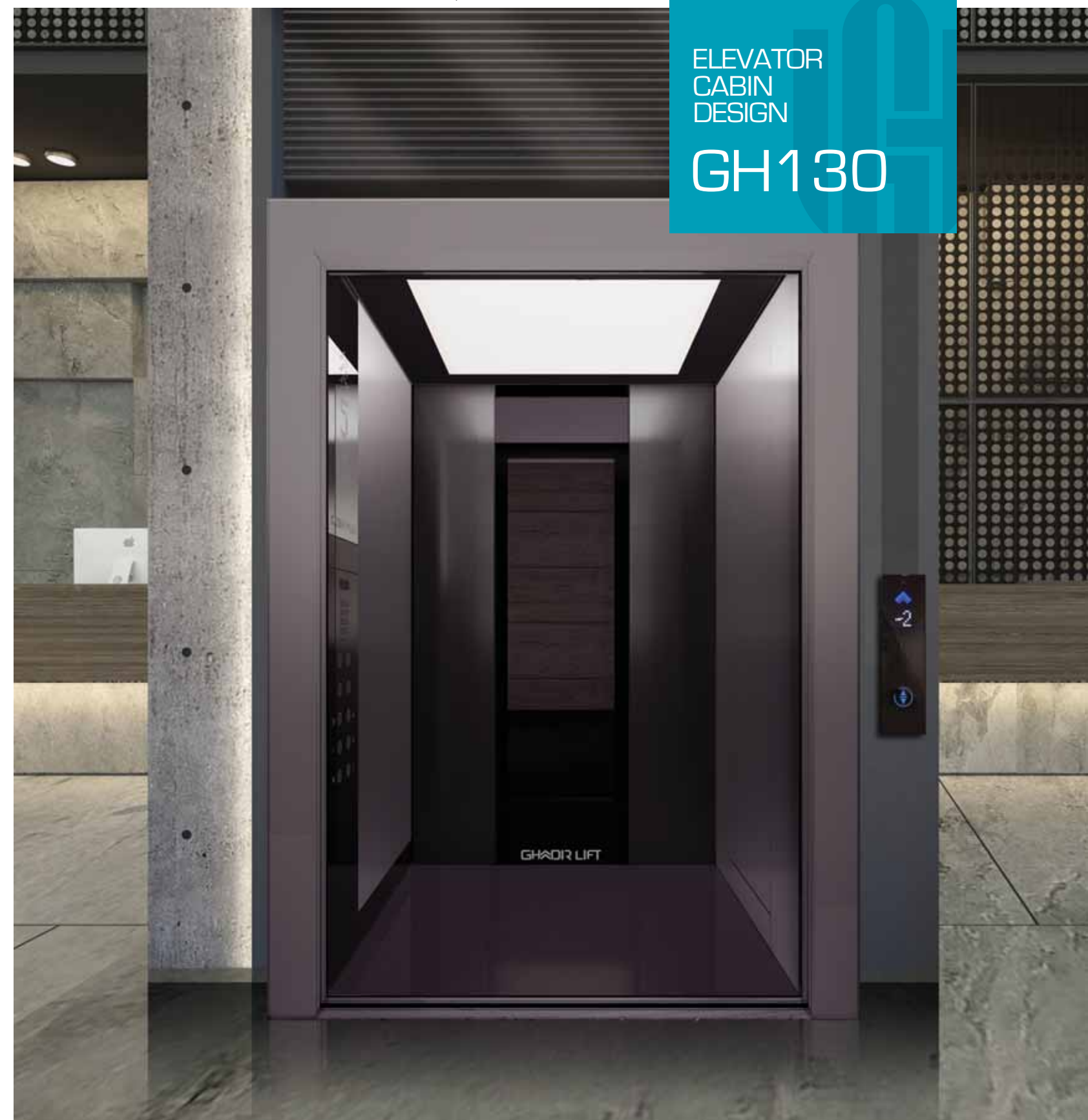
Copper
 Silver
 Golden
 Smoked

GHADIR LIFT Company is the most well equipped elevator cabins in Iran with the capability of producing cabins in various colors and tones with different materials,

Manufacturer of Automatic Doors, Cabins and Elevator Parts

ELEVATOR CABIN DESIGN

GH130



ELEVATOR CABIN DESIGN

The distinctive interior design you choose to accent your building will impact how tenants connect with the space. From rich textures to classical materials, our exclusive packages offer virtually unlimited design flexibility for creating an inviting ambiance.



Copper
 Silver
 Golden
 Smoked

GHADIR LIFT Company is the most well equipped elevator cabins in Iran with the capability of producing cabins in various colors and tones with different materials,

ELEVATOR CABIN DESIGN

GH140



ELEVATOR CABIN DESIGN

The distinctive interior design you choose to accent your building will impact how tenants connect with the space. From rich textures to classical materials, our exclusive packages offer virtually unlimited design flexibility for creating an inviting ambiance.



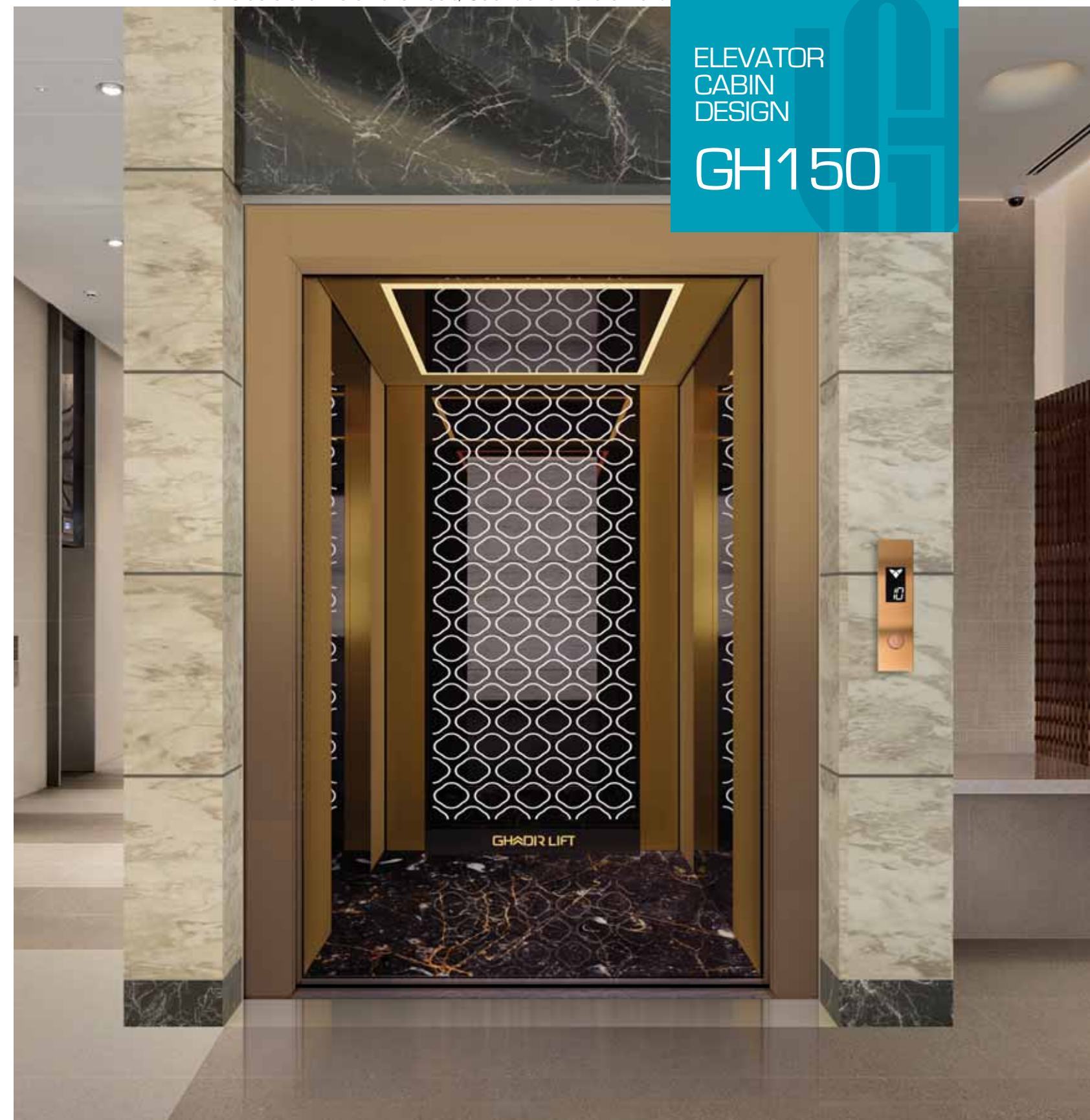
Copper
 Silver
 Golden
 Smoked

GHADIR LIFT Company is the most well equipped elevator cabins in Iran with the capability of producing cabins in various colors and tones with different materials,

Manufacturer of Automatic Doors, Cabins and Elevator Parts

ELEVATOR CABIN DESIGN

GH150



ELEVATOR CABIN DESIGN

The distinctive interior design you choose to accent your building will impact how tenants connect with the space. From rich textures to classical materials, our exclusive packages offer virtually unlimited design flexibility for creating an inviting ambiance.



Copper
 Silver
 Golden
 Smoked

GHADIR LIFT Company is the most well equipped elevator cabins in Iran with the capability of producing cabins in various colors and tones with different materials,

Manufacturer of Automatic Doors, Cabins and Elevator Parts

ELEVATOR CABIN DESIGN

GH160



ELEVATOR CABIN DESIGN

The distinctive interior design you choose to accent your building will impact how tenants connect with the space. From rich textures to classical materials, our exclusive packages offer virtually unlimited design flexibility for creating an inviting ambiance.



- Copper
- Silver
- Golden
- Smoked

GHADIR LIFT Company is the most well equipped elevator cabins in Iran with the capability of producing cabins in various colors and tones with different materials,

Manufacturer of Automatic Doors, Cabins and Elevator Parts



ELEVATOR CABIN DESIGN

GH170



ELEVATOR CABIN DESIGN

The distinctive interior design you choose to accent your building will impact how tenants connect with the space. From rich textures to classical materials, our exclusive packages offer virtually unlimited design flexibility for creating an inviting ambiance.



Copper
 Silver
 Golden
 Smoked

GHADIR LIFT Company is the most well equipped elevator cabins in Iran with the capability of producing cabins in various colors and tones with different materials,

ELEVATOR CABIN DESIGN

GH180



**PANORAMIC
GLASS
ELEVATORS**

Design that blends user preferences with cutting-edge sensitivity



GHADIR LIFT Company is the most well equipped elevator cabins in Iran with the capability of producing cabins in various colors and tones with different materials,

The distinctive interior design you choose to accent your building will impact how tenants connect with the space. From rich textures to classical materials, our exclusive packages offer virtually unlimited design flexibility for creating an inviting ambiance.

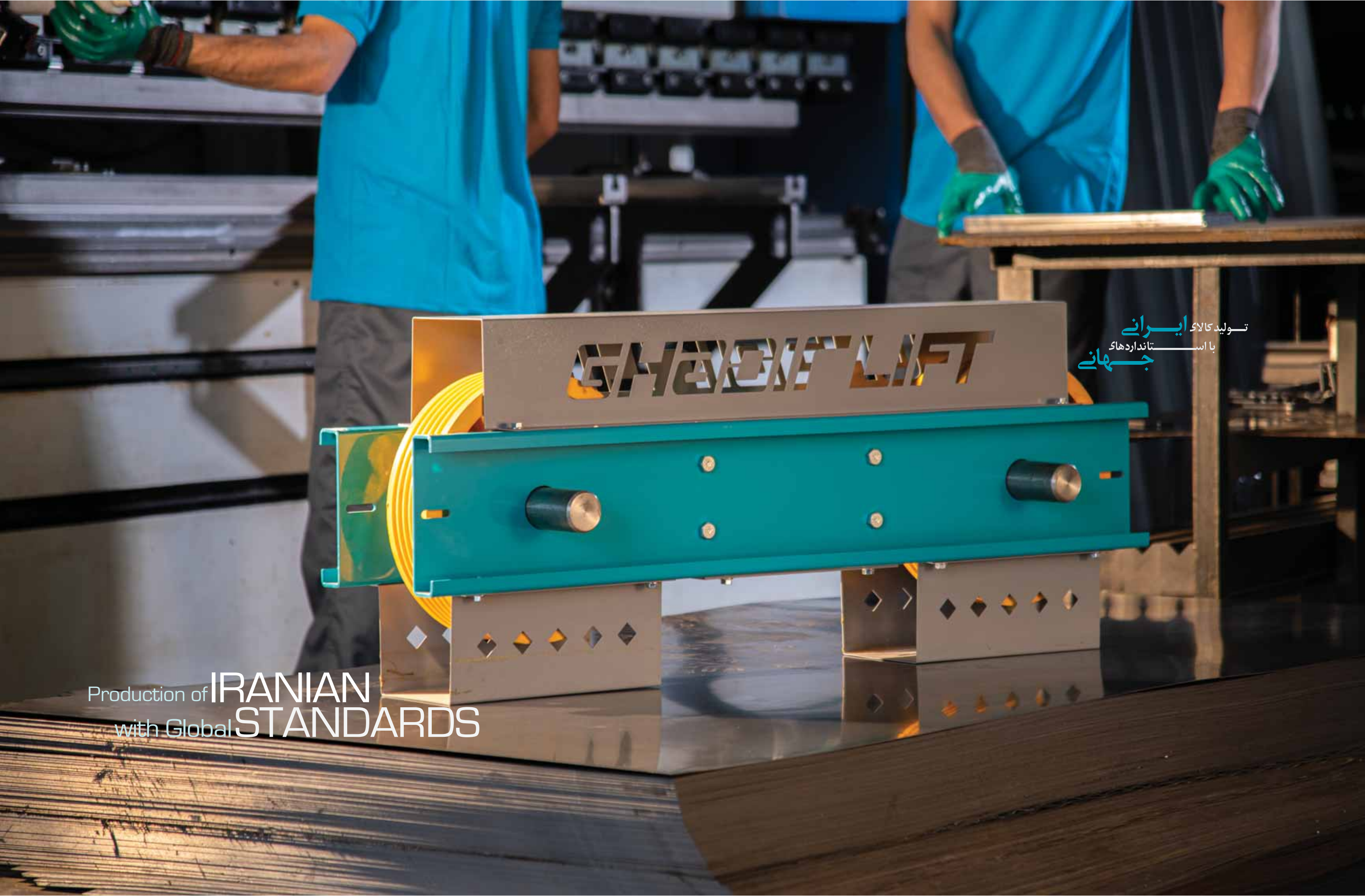




PART OF ACTIONS & GOALS

Production of **IRANIAN** تولید کالای ایران
with Global **STANDARDS** با استانداردهای جهانی





تولید کالای ایران
با استانداردهای جهانی

Production of **IRANIAN**
with Global **STANDARDS**



Design & Production

Structure

TECHNICAL &
ENGINEERING

www.GHADIRLIFT.com

طراحی و تولید سازه و استراکچر فنی و مهندسی



Manufacturer of
Automatic
Doors, Cabins &
Elevator Parts

فنی و مهندسی

تیم فنی و مهندسی آسانسور غدیر با رویکردی دانش محور متشکل از گروهی از مهندسان مکانیک و آسانسور با همکاری مراکز تحقیقاتی و دانشگاهی معتبر در تلاش است دانش و تکنولوژی بکار رفته در این صنعت را با توجه به آخرین ویرایش های استانداردها بین المللی در خدمت تولید قرار دهد.

- مشاوره تخصصی و تهیه نقشه های طراحی دوبعدی و سه بعدی و ارائه
- شناسنامه و نقشه مونتاژ محصولات متناسب هر پروژه
- همکاری حرفه ای و هماهنگ با شرکت های طراحی و مونتاژ آسانسور
- در جهت بالا بردن دقت در مونتاژ قطعات و کیفیت در راه اندازی آسانسور
- طراحی و مدلینگ به صورت سه بعدی با توجه به امکانات و قطعات موجود مانند ابعاد چاه ، نوع موتور ، سرعت و دیگر المان های تاثیرگذار و ارائه آن قبل تولید محصول
- دقت ، بررسی و تحلیل در انتخاب متریال اولیه و همچنین انجام تست های مربوط
- تحقیق و توسعه پایدار مبتنی بر دانش روز در جهت بالا بردن کیفیت محصولات و خدمات



Experienced Engineers



Technical &
Engineering

FINAL PRODUCT PACKAGE



The technical and engineering team of GHADIR LIFT, with a knowledge-oriented approach consisting of a group of mechanical and elevator engineers in cooperation with reputable research and academic centers, is trying to provide the knowledge and technology used in this industry according to the latest editions of international standards.

Expert advice and preparation of 2D and 3D design plans and providing birth certificate and assembly plan of products suitable for each project Professional and coordinated cooperation with elevator design and assembly companies in order to increase accuracy in assembling parts and quality in elevator commissioning.

3D design and modeling according to the available facilities and parts such as well dimensions, engine type, speed and other influential elements and presenting it before product production Accuracy, review and analysis in the selection of primary material as well as conducting related tests

Sustainable research and development based on modern knowledge to improve the quality of products and services



FINAL PRODUCT PACKAGE

- The capability of designing in system 1:1 2:1 4:1
- The capability of installing different band pulleys in different wirings
- The capability of using T127 - T125 - T90 - T89 - T70 rails
- Designed without sharp and point and secure on all levels and spots
- Compliance with the elevator installation standard (easy and safe)
- Using a 1.5, 2, 2.5 mm fabric cold-rolled sheet in the walls of the cabin relative to capacity and speed
- Full Laser cutting without scissors and punch
- Bending with CNC bending machines
- Using CO2 welding & Electrostatic paint at all levels completely
- Using standard and plaited bolts and screws (fixed, washer-faced, and room bolt)
- Assembly and disassembly of products with special bolts and screw
- The capability of sending as assembly or disassembly in wooden pallets (pallets with export standards)

پکیج کامل محصولات

- قابلیت طراحی در سیستم ۱:۱ ۲:۱ ۴:۱
- قابلیت نصب انواع فلکه در سیم بندی های مختلف
- قابلیت استفاده از ریل های T127 - T125 - T90 - T89 - T70
- طراحی شده بدون نقطه تیز و ایمن در تمام سطوح و نقاط
- در نظر گرفتن رعایت استاندارد نصب آسانسور (آسان و ایمن)
- استفاده از ورق ۱/۵، ۲، ۲/۵ میلی متری روغنی فابریک در دیواره ها کابین نسبت به ظرفیت و سرعت
- برش کامل با دستگاه لیزر و بدون استفاده از قیچی و پانچ
- خم کاری با دستگاه های خم CNC
- استفاده از جوش CO2 و رنگ الکترواستاتیک در تمام سطوح بصورت کامل
- استفاده از پیچ و مهره های استاندارد و آبکاری شده (گیردار، واشردار و اتاچی)
- مونتاژ و دیمونتاژ کامل محصولات با پیچ و مهره مخصوص
- قابلیت ارسال به صورت مونتاژ یا دیمونتاژ در پالت های چوبی (پالت با استاندارد دهای صادراتی)

پایه موتور
MOTOR
FRAME

یوک
CARE
FRAME

کابین
CABIN

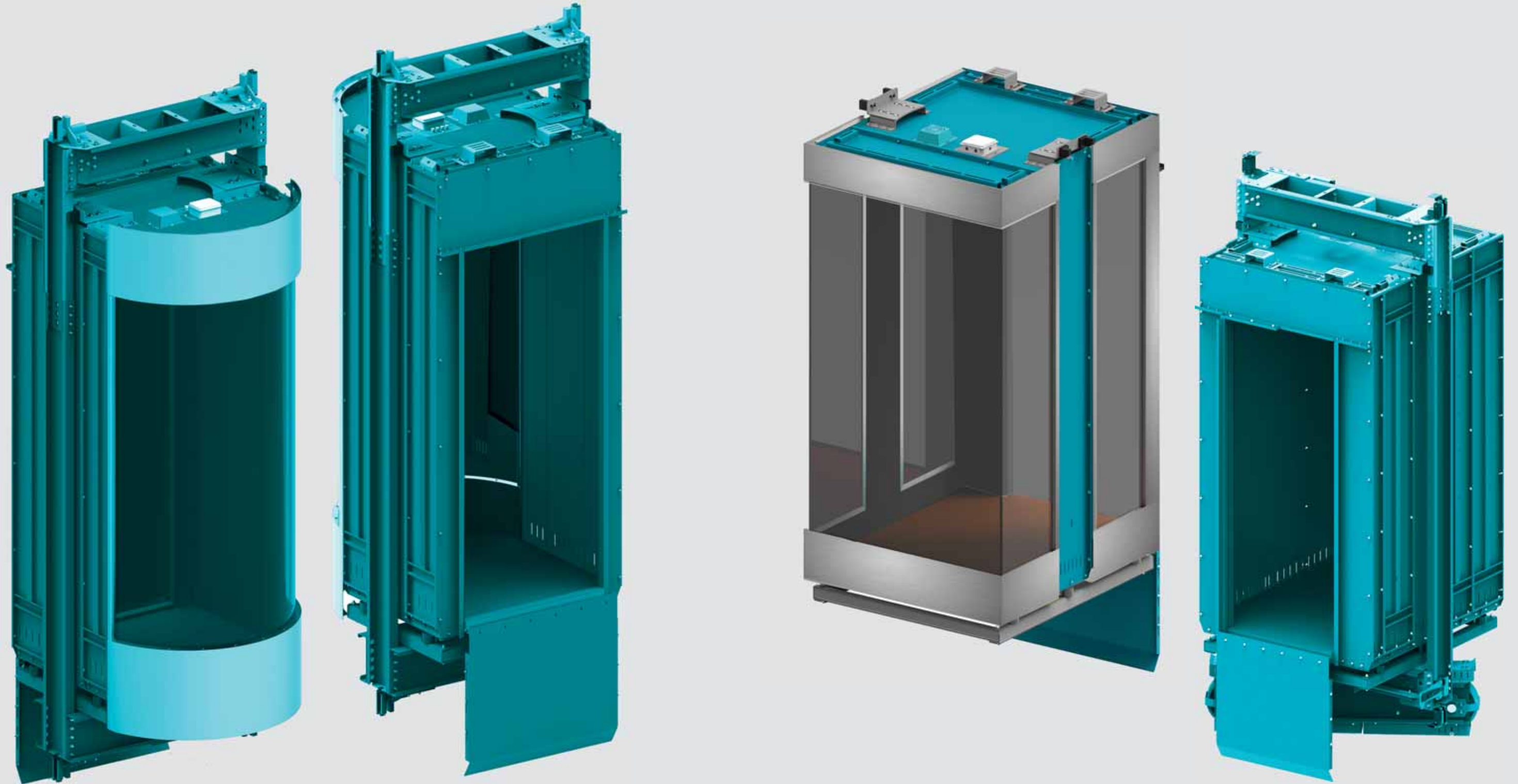
فیکسچر ریل
GUIDE RAIL &
BUFFER FIXTURE

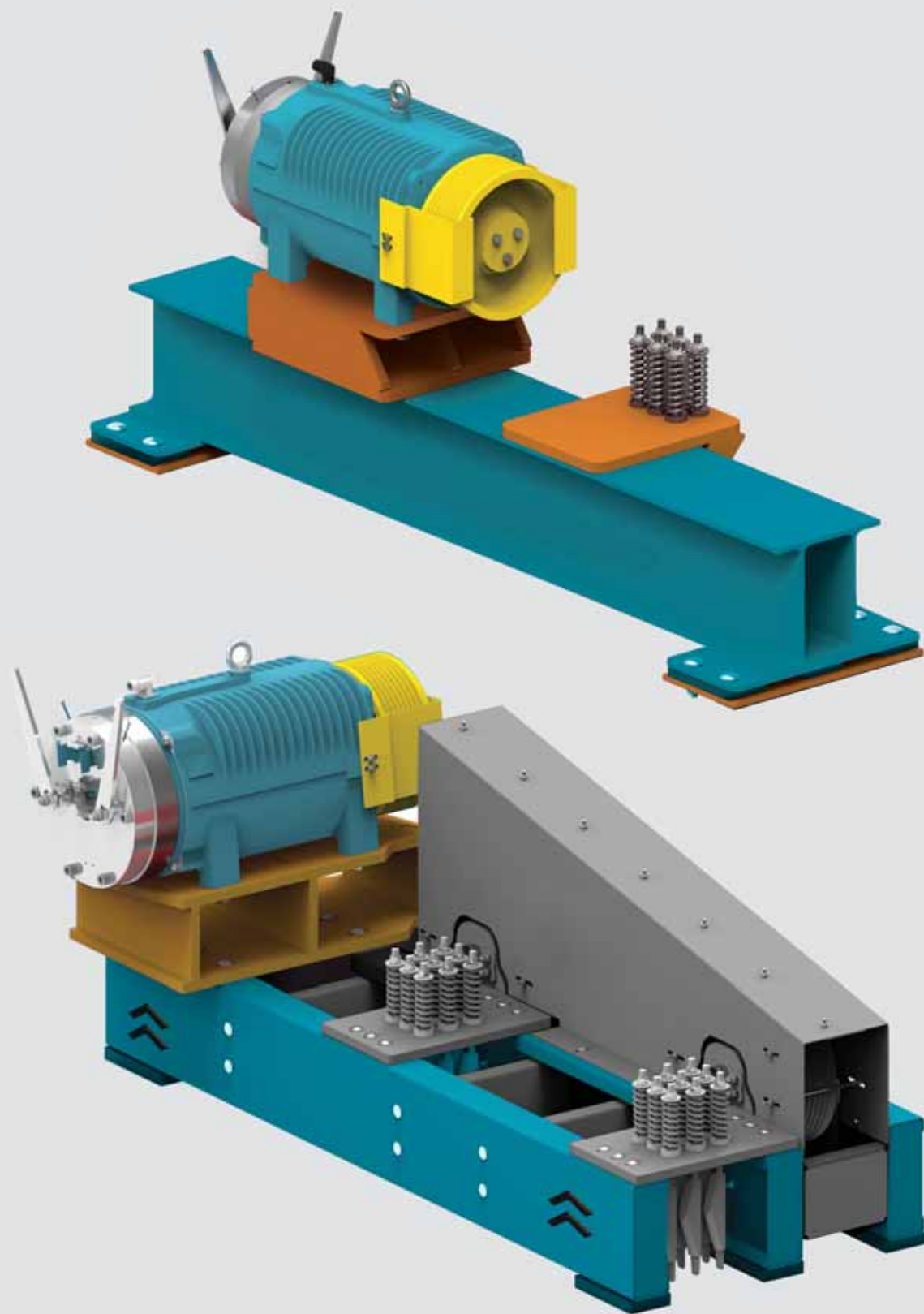
سازه
MACHINE BASIC

کادر وزنه
COUNTER WEIGHT

U براکت
U Bracket

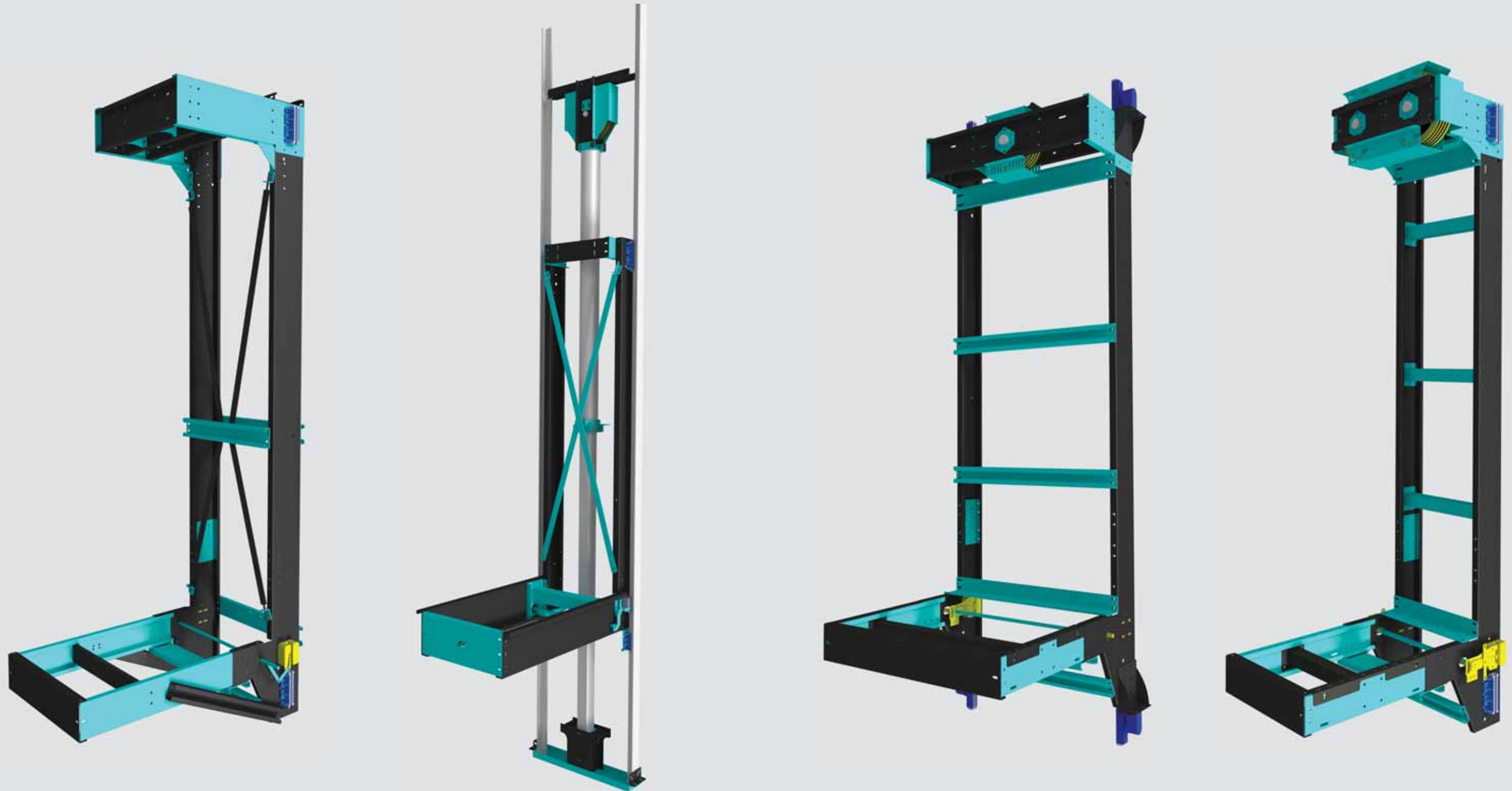














تولید کالای ایران
با استانداردهای
جهان

Production of **IRANIAN**
with Global **STANDARDS**



GHADR LIFT

تولید کالای ایرانی
Production of **IRANIAN**
with Global **STANDARDS**
با استانداردهای جهانی



Factory Location

Factory Location



صنایع آسانسور غدیر

تولید کننده انواع درب های اتوماتیک، کابین و قطعات جانبی آسانسور

کارخانه

تهران، جاده آبعلی، بالاتر از جاجرود، منطقه صنعتی خرمدشت، بلوار اصلی، میدان صنعت، پلاک ۱۰۳ - ۱۰۵ - ۱۰۹
تلفن: ۰۲۱-۶۴۰۵۶۲۱۶۴۰۵-۶ فکس: ۰۲۱-۷۶۲۱۱۶۹۷
خدمات پشتیبانی: ۰۹۰۲-۳۰۷۸۹۶۴ ارتباط مستقیم با مدیرعامل: ۰۹۱۲-۳۰۷۸۹۶۴

دفتر مرکزی

تهران، خیابان دماوند، بین وحیدیه و سیلان، نبش خیابان میرحسینی، ساختمان شهریار، طبقه چهارم، واحد ۳۲
تلفن: ۰۲۱-۷۷۸۴۱۸۵۴-۷۷۸۴۱۴۰۶۶-۷۷۸۱۴۰۶۶-۷۷۶۹۷۱۵۴-۷۷۶۴۴۵۵-۷۷۲۶۴۴۵۵
فروش مستقیم دفتر تهران: ۰۹۱۲-۹۵۴۱۱۷۹

