

VO2-05-2023



عایق های فوم الاستومری
ELASTOMERIC INSULATION



کانال های گالوانیزه صنعتی و خرطومی (فلکسیبل داکت)
DUCTING SYSTEM



عایق های صوتی
ACOUSTIC SYSTEM



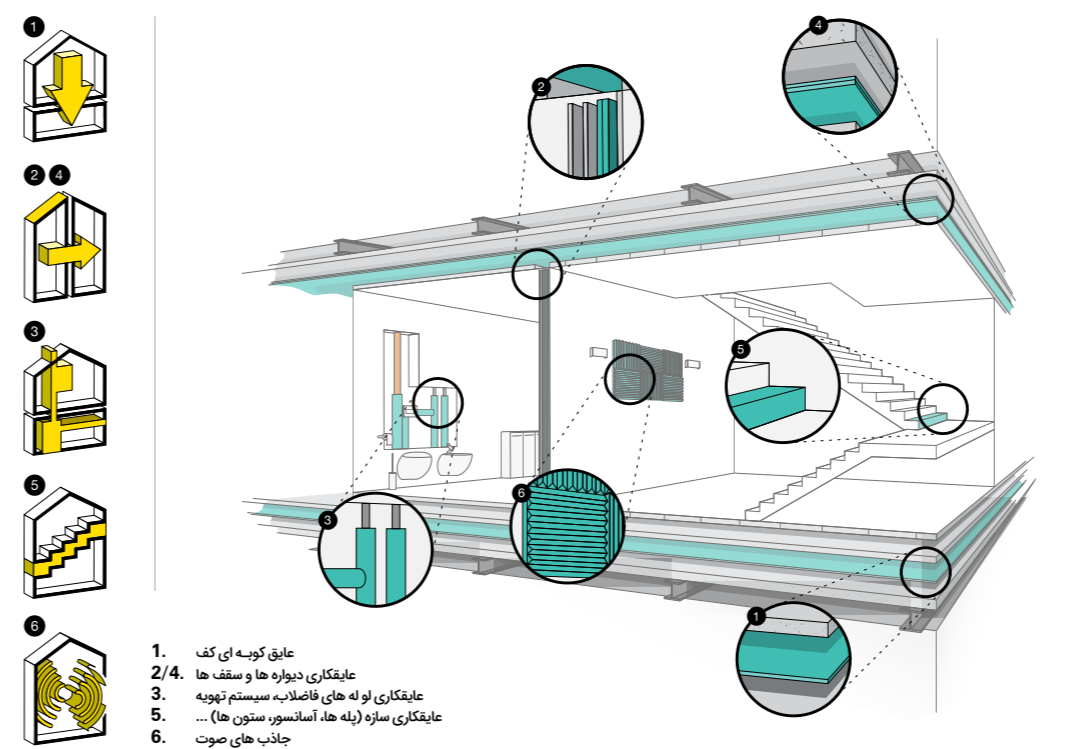
دفتر مرکزی: تهران، محمودیه، خیابان مقدس اردبیلی، خیابان شادآور، پلاک ۱۵، طبقه ۶
کارخانه: استان زنجان، شهرستان ابهر، منطقه صنعتی نورین، گروه صنعتی سانا عایق
Office Tel: 021-7959 8000 **Fax:** 021-7959 8989 **Factory:** 024-3528 4393 **sanaig.ir**

Photo/Design & Print: viba-ec.com



عایق های صوتی

با صنعتی شدن جوامع و رشد جمعیت و ساخت و ساز بی رویه و کاهش حریم شخصی افراد بواسطه آن، نیاز بشر به آرامش بیشتر از پیش حس می شود یکی از مهمترین نیازها در این رابطه نیاز به آسایش صوتی در محل زندگی و کار افراد می باشد. از اینرو استفاده از موادی تخصصی با رویکرد برطرف نمودن مشکلات صوتی بشدت مورد توجه قرار گرفته که می تواند کمک شایانی به افزایش آسایش صوتی در محیط پیرامون نمود.



عایق های صوتی							کاربرد	حوزه فعالیت
CR 400	PAVISOL	UNDER SPECIAL HQ	K-FONIK PU	K-FONIK GK	K-FONIK OPEN CELL	K-FONIK ST/HT	دیوارها	ساختمان
							کف	ساختمان
							سازه	ساختمان
							داکت، کانال و لوله های فاضلاب	تاسیسات
							خطوط انتقال و لوله کشی	نفت و گاز
							اجزاء موتورها و ماشین آلات	OEM
								صنعت
							اتاق جلسات، فضاهای عمومی	معماری و دکوراتیو



کانال های خرطومی انعطاف پذیر

کانال های خرطومی کاربرد بسیاری در صنعت و ساختمان دارند و از آنها جهت انتقال هوا و ذرات در محیط های مسکونی و تجاری کارخانجات، معادن، آزمایشگاه ها، اتاق های تمیز و ... استفاده می شود. این کانال ها در صورت محدودیت استفاده از کانال های گالوانیزه، جایگزین بسیار خوبی خواهند بود.



- ویژگی ها**
- مقاومت در برابر پارگی
 - کندسوز و خودخاموش شونده
 - عدم انتشار مواد سمی
 - افت فشار پایین
 - انعطاف پذیری بالا
 - مقاومت در برابر عوامل محیطی
 - کاهش لرزش و ارتعاشات سیستم
 - طول عمر بالا
 - راندمان بالا و صرفه اقتصادی
 - حمل و نصب آسان

تنوع و اجزای کانال های خرطومی							شرح کالا
لایه داخلی/ بیرونی			لایه عایق				
Aluminium	PVC (PVC) Trapaulin	Soft PVC	Elastomeric Foam	Compressed Polyester	Non-compressed Polyester		کانال خرطومی آلومینیومی
							کانال خرطومی برزنتی (PVC)
							کانال خرطومی کومبی
							کانال خرطومی با عایق الاستومری K-FLEX
							کانال خرطومی کومبی با عایق الاستومری K-FLEX
							کانال خرطومی آلومینیومی مسلح با عایق الاستومری K-FLEX
							کانال خرطومی با عایق پلی استر فشرده
							کانال خرطومی آلومینیومی مسلح با عایق پلی استر فشرده
							کانال خرطومی با عایق پلی استر غیر فشرده
							کانال خرطومی کومبی با عایق پلی استر فشرده





کانال گالوانیزه چهارگوش

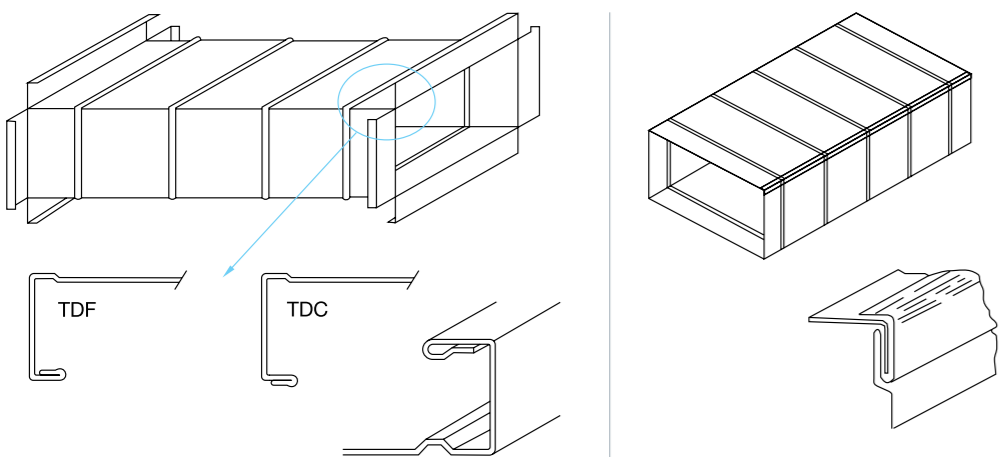
استفاده از کانال گالوانیزه چهارگوش یکی از بهترین و اقتصادی ترین روش انتقال هوا در صنعت تاسیسات می باشد که از دیرباز بصورت سنتی مورد استفاده قرار می گرفته است. علاوه بر مقاومت مکانیکی و استحکام فوق العاده بالا، استفاده از این کانال ها افت فشار حداقلی را به همراه خواهد داشت. از سویی این مجموعه با بکارگیری از ماشین آلات مدرن و تکنولوژی های بروز تولید صرفه جویی در زمان و انرژی، کاهش مراحل ساخت، استحکام بالاتر را نیز می توان به ویژگی های اصلی این کانال ها افزود.

همچنین می توان با استفاده از عایقکاری کانال توسط عایق های الاستومری K-FLEX علاوه بر هوابندی مجرای اتصالات، میزان نشتی (هدر رفت انرژی) را به حداقل رساند.

- ظرفیت تولید بالا و کاهش زمان ساخت با استفاده از دستگاه های تمام اتوماتیک
- ساخته شدن کانال مطابق استانداردهای SMACNA و DW144
- امکان هوابندی و عایق کاری کانال با استفاده از عایق ها و نوار درزگیرهای الاستومری
- استحکام بالای کانال بواسطه ایجاد رخ های عرضی در طول کانال
- درزبندی بهتر کانال در نتیجه استفاده از اتصال Pittsburg
- حذف نشتی و سبک تر شدن کانال در صورت استفاده از فلنج TDF
- ابعاد دقیق کانال و اتصالات بواسطه برش با دستگاه پلاسما
- امکان سفارش با فلنج های TDC و TDF
- افت فشار حداقل و کاهش آشفتنی جریان در کانال
- نصب سریعتر و آسان تر

GALVANIZED DUCT & FITTINGS

sanaig.ir



"شماتیک فلنج TDF/TDC"

"شماتیک درز پیتمسبرگ"



K-FLEX[®] TUBES

عایق های لوله ای K-FLEX

K-FLEX[®] SHEETS

عایق های رول K-FLEX



ELASTOMERIC INSULATION

K-FLEX[®]

K-FLEX[®]



عایق های فوم الاستومری

عایق های فوم الاستومری K-FLEX از جمله مواد سلول بسته انعطاف پذیر بر پایه نیتریل بوتادین رابر NBR و اتیلن پروپیلن دین منومر EPDM می باشند.

ویژگی های منحصر بفرد این عایق ها باعث شده است تا این محصولات برای کاربردهای مختلف از عایقکاری فوق سرد گرفته تا سیستم های خورشیدی مورد استفاده قرار گیرند.

ضریب هدایت حرارت پایین، مقاومت بالا در برابر نفوذ بخار آب و بسیاری از ویژگی های دیگر ناشی از ماهیت ماده، ساختار سلول بسته و تکنولوژی تولید در این دسته از عایق ها می باشند. این عایق ها بصورت رول و لوله در سایزها و ضخامت های مختلف با تنوع بالا همراه با روکش های مختلف و بصورت خودچسبدار و چاکدار ارائه می شوند.

جدول تنوع محصولات عایق های فوم الاستومری K-FLEX					
نوع محصول	NBR		EPDM		
	لوله	رول	لوله	رول	
عایق رول و لوله	ساده	دار	•	•	•
			•	•	•
			•	•	•
عایق لوله چاکدار	ساده	دار	•	•	•
			•	•	•
			•	•	•
عایق رول و لوله	ساده	دار	•	•	•
			•	•	•
			•	•	•
عایق لوله چاکدار	ساده	دار	•	•	•
			•	•	•
			•	•	•

• پیشنهاد می شود ○ پیشنهاد نمی شود - تولید نمی شود



انواع عایق های فوم الاستومری K-FLEX

عایق های رولی و لوله ای: با انواع روکش آلومینیومی ساده و مسلح

عایق رولی چسبدار: ساده و مسلح

عایق های چاکدار: عایق های لوله ای چاک دار، لوله ای چاک دار چسب دار و لوله ای چاک دار روکش دار

قطعات پیش ساخته

اتصالات پیش ساخته و عایق فلنج

ملزومات نصب

نوار درزگیر چسبدار فومی، نوار درزگیر چسبدار آلومینیومی، نوار درزگیر چسبدار برزنتی و چسب مایع مخصوص K-FLEX



معرفی گروه صنعتی سانا عایق

گروه صنعتی سانا عایق از اواخر سال ۱۳۸۰ فعالیت خود را در زمینه مشاوره، فروش و نصب عایق های برودتی، حرارتی فوم الاستومری K-FLEX در ایران آغاز نمود. این شرکت در دهه ۸۰ موفق به انجام بزرگترین پروژه های عایق کاری کشور مانند تاسیسات فاز های ۹ و ۱۰ پارس جنوبی، مخازن کروی، خطوط اتیلن و بوتن پتروشیمی جم، فاز های او ۲ پتروشیمی پردیس، سکوی نفتی سلمان و ... گردید. این شرکت از سال ۱۳۹۰ تولید عایق های الاستومری رول و لوله از جنس NBR و EPDM را با نام تجاری K-FLEX آغاز نمود.

این مجموعه پس از سال ها فعالیت در زمینه عایق های برودتی حرارتی، به منظور تکمیل سبد کالایی و پاسخ به نیاز مشتریان خود اقدام به ارائه و تولید انواع عایق های تخصصی صوتی K-FONIK، کانال های خرطومی (فلکسیبل داکت) و کانال های گالوانیزه چهارگوش صنعتی با نام تجاری سانا داکت نموده است. در حال حاضر این مجموعه در سه لاین تخصصی فعالیت میکند: عایق های حرارتی برودتی K-FLEX، عایق های صوتی SANA SILENT و کانال های SANA DUCT.

محصولات سانا عایق

محصولات سانا عایق	اکوستیک و صوت	O.E.M	صنایع دیگر	گفت و گاز	صنعت ساختمان	سیستم های گرمایشی	تاسیسات و توبه مطبوع	سیستم های سرمایشی
K-FLEX[®] عایق حرارتی ای الیست								
انواع عایق های برودتی حرارتی فوم الاستومری از جنس NBR و EPDM								
عایق فوم الاستومری K-FLEX ST	•	•	•	•	•	•	•	•
عایق فوم الاستومری K-FLEX HT	•	•	•	•	•	•	•	•
انواع عایق های صوتی با نام تجاری K-FONIK با تنوع بسیار بالا								
عایق شانه تخم مرغی K-FONIK ST/HT	•	•	•	•	•	•	•	•
عایق صوتی K-FONIK OPENCELL	•	•	•	•	•	•	•	•
عایق های صوتی K-FLEX K-FONIK	•	•	•	•	•	•	•	•
کانال های گالوانیزه صنعتی و کانال های خرطومی انعطاف پذیر ساناداکت								
کانال گالوانیزه SanaDuct	•	•	•	•	•	•	•	•
کانال های خرطومی SanaDuct	•	•	•	•	•	•	•	•



جهت دریافت کاتالوگ محصولات QR را اسکن نمایید.