



آروين تصفيه جي

بابرند تجاري تيكال



TIKAL

ARVINTAS FIEH JEY COMPANY WITH TIKAL BRAND

WITH THE SUPPORT OF TWO DECADES OF CONTINUOUS ACTIVITY IN THE COUNTRY'S FACILITIES INDUSTRY, IT HAS SERVED THE PEOPLE OF IRAN IN THE FIELD OF CONSULTING, DESIGN, CONSTRUCTION, EQUIPMENT AND SERVICES OF REFRIGERATION AND HEATING SYSTEMS. IT IS PROUD TO PROVIDE A LARGE AMOUNT OF THE COUNTRY'S NEEDS IN THIS FIELD BY DESIGNING AND MANUFACTURING QUALITY EQUIPMENT FOR THE PROTECTION OF THERMAL AND REFRIGERATION CYCLES AND PROVIDING RELATED SERVICES.

Tikal

معرفی آروین تصفیه جی

شرکت آروین تصفیه جی با برند تجاری تیکال

با پشتوانه دو دهه فعالیت مستمر در صنعت تاسیسات کشور در زمینه مشاوره، طراحی، ساخت تجهیز و خدمات سیستم های برودتی و حرارتی خدمتگذار مردم ایران بوده است. حال مفتخر است که با طراحی و ساخت تجهیزات با کیفیت جهت حفاظت از سیکل های حرارتی و برودتی و ارائه خدمات مرتبط مورد نیاز حجم زیادی از نیاز کشور را در این زمینه تامین کند.

شرکت مادر فضای مجازی

 TIKALFILTER  WWW.TIKALFILTER.COM

 TIKALFILTER@GMAIL.COM

دفتر تهران

 تهران، خیابان طالقانی، خیابان ملک الشعراء بهار، نبش کوچه عطارد، پلاک ۲، واحد ۲۰

 ۰۹۱۲.۱۶۱۵۰۲ - ۰۹۱۲.۱۶۱۵۲۲ - ۰۲۱۸۶.۷۴۷۷۵

دفتر اصفهان

 اصفهان، خیابان جی، نبش کنارگذر صیاد شیرازی، ساختمان برسام، طبقه اول، واحد ۱۰۳

 ۰۳۱۳۵۲۵۲۴۴۴ - ۰۹۱۳۴۲۲۴۲۱۷ - ۰۹۱۳۳۱۴۱۶۶۷



معرفی محصولات تیکال

جداکننده های مغناطیسی



جداکننده های مغناطیسی سری FG.TIKAL

این دسته از فیلترها برای پروژه های صنعتی و نیمه صنعتی که نیاز به اتصالات رزوه ای دارند استفاده میشوند.

در سایزهای ۱ اینچ، ۱.۱/۴ اینچ، ۱.۱/۲ اینچ و ۲ اینچ

جداکننده های مغناطیسی سری S.TIKAL

این دسته از فیلترها برای پروژه های خانگی و نیمه صنعتی که نیاز به اتصالات رزوه ای دارند استفاده میشوند.

در سایزهای ۱ اینچ، ۱.۱/۴ اینچ، ۱.۱/۲ اینچ و ۲ اینچ



جداکننده های مغناطیسی سری F.TIKAL

این دسته از فیلترها برای پروژه های صنعتی طبق استاندارد PN16 طراحی شده است و اتصالات فلنجی دارند.

DN50, DN65, DN80

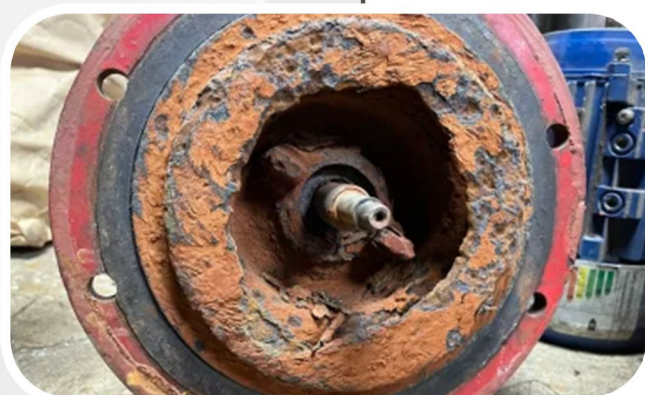
DN100, DN125, DN150

DN200, DN250, DN300



خوردگی عامل اصلی خرابی تجهیزات موتورخانه!

خوردگی گالوانیک یا چند فلزی اصلی ترین عامل آسیب به تجهیزات به کار رفته در سیکل های بسته حرارتی - برودتی است.



خوردگی گالوانیک چیست؟

زمانی که دو فلز غیر هم جنس در محیطی الکترولیت برای مثال محیط مرطوب در کنار یکدیگر یا در ارتباط با هم قرار می گیرند به دلیل اختلاف پتانسیل بین این دو فلز باعث شارش الکترون ها بین این دو فلز میشود. در این حالت فلز با پتانسیل کمتر یا آند به واسطه پیل الکتریکی یارسانش ایجاد شده شروع به خورده شدن میکند. در پی این فرآیند ذرات بسیار ریز از بدنه آند جدا میشود. به دلیل جریان سیال در سیکل بسته این ذرات آزادانه در آب معلق شده و به دلیل اندازه بسیار ریزشان (حدود ۸ تا ۸۰ میکرون) از همه صافی توری های معمول به راحتی عبور میکنند.

این ذرات را میتوان در هنگام شستشوی فن کویل ها و یا باز کردن شیر تخلیه کلکتور ها یا دیگ ها به صورت لجن سیاه به راحتی مشاهده نمود. اگر این آب سیاه را در ظرف شیشه ای ریخته و یک آهنربا به آن نزدیک کنید، مشاهده میکنید که تمام ذرات معلق لجن جذب آهنربا شده و ظرف آب شفاف میشود.

لجن سیاه چه مشکلاتی برای ما ایجاد می کند؟

این ذرات فولادی یا به اصطلاح مگنتایت یا لجن سیاه عامل اصلی چندین مورد آسیب شدید سیستم های گرمایشی - سرمایشی هستند که در ادامه به برخی از این مشکلات و آسیب ها می پردازیم.

چیلر با مبدل های صفحه ای یا PLATE

این نوع چیلرها از مبدل های صفحه ای استفاده میکنند. مبدل های صفحه ای از چندین صفحه باریک با فواصل بسیار کم ۲ تا ۲/۵ میلی متر نسبت به هم تشکیل میشوند. کاهش سرعت سیال درون آب راه های باریک، امکان ته نشینی و رسوب ذرات فولادی و سنگین معلق در آب راه فراهم میکند و به سرعت باعث گرفتگی آبراه ها میشود. یکی از نشانه های نشست رسوب یا گرفتگی آب راه ها، اختلاف دمای ورودی و خروجی چیلر میباشد.



علت گرفتگی و کاهش عملکرد فن کوئل ها چیست؟

ممکن است شما هم با فن کوئلی برخورد کرده باشید که در ابتدای استفاده به راحتی محیطی که در آن نصب شده بود را گرم یا سرد میکرد ولی با گذشت چند سال عملکرد آن شدیداً کاهش پیدا کرده است.

به علت سرعت پایین سیال، ذرات سنگین فولادی فرصت ته نشینی در کویل ها را پیدا میکنند و یک پوشش عایقی ایجاد میکنند که اجازه تبادل حرارت را نمیدهد و این امر باعث افزایش شدید مصرف انرژی میشود.

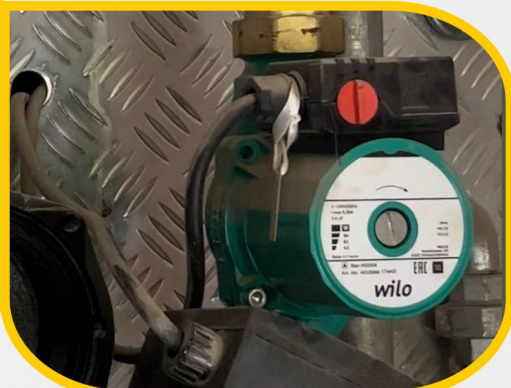


مراقب پمپ های آب خنک باشید!!!



پمپ های آب خنک یا WET PUMP از اجزا بسیار پرکاربرد و مهم در هر سیکل بسته هستند که معمولا سریعتر از بقیه اجزا در معرض آسیب های ناشی از رسوب ذرات مگنتایت یا رسوب فلزی قرار می گیرند.

علت اصلی آسیب دیدن این نوع پمپ ها ساختار و نحوه عملکرد پمپ های آب خنک و رسوب ذرات فلزی داخل آن ها است. پمپ های آب خنک به واسطه سیالی که در حال سیرکوله آن هستند خنک کاری و روانکاری می شوند. این سیال از طریق سوراخ و یا آبراه بسیار باریکی که در وسط شفت روتور آن وجود دارد واردبوش انتهایی میشود.



لجن سیاه عامل اصلی خرابی پمپ ها

زمانی که آب در حال گذر از این آبراه باریک میانه شفت هست، رسوبات فلزی به واسطه وجود میدان مغناطیسی استاتور دور شفت پمپ جذب دیواره های آبراه می شوند و بعد از مدتی این آبراه مسدود میشود. با انسداد این مسیر دیگر آب جهت روانکاری و خنک کاری یاطاقان ها به پشت پمپ نمیرسد و شفتها شروع به خشک کار کردن میکنند که باعث خوردگی و سایش شدید در قسمت یاطاقان ها می شود. این عامل باعث میشود که دیگر روتور در مرکز نباشد و به پوسته دور شفت که واسطه بین روتور و سیم پیچ هست برخورد کند و پوسته که ضخامت کمی دارد را سوراخ میکند و آب با قسمت سیم پیچ تماس پیدا میکند و نهایتا پمپ میسوزد.



آیا رادیاتورها هم مثل قبل گرم نمی کنند؟

در رادیاتورها، کاهش سرعت سیال برای انتقال حرارت، سبب تجمع رسوبات و ذرات فلزی یا لجن سیاه در قسمت پایین رادیاتور میشود. از نشانه های ته نشینی رسوب و گرفتگی در رادیاتورها اختلاف دمای قسمت بالا و قسمت پایین رادیاتور است.



جداکننده‌های مغناطیسی تضمینی برای حل مشکلات ناشی از خوردگی

با خارج کردن لجن سیاه از سیکل های بسته میتوان از آسیب های تجهیزات جلوگیری کرد و با خنثی کردن خرابی های ناشی از این رسوبات فلزی، امکان حفاظت حداکثری از تمام تجهیزات به کار رفته در سیکل فراهم میشود.

با نصب کامل فیلترهای مغناطیسی میتوان با صرف کمترین هزینه این رسوبات را به طور کامل جمع آوری کرد.

لازم به ذکر است که نصب این تجهیزات حفاظتی تا ۳۰٪ کاهش مصرف انرژی را به همراه خواهد داشت.





معرفی محصولات

فیلتر مغناطیسی تیکال

سری:

FG.TIKAL



اتصالات به صورت رزوه ای

مجهز به یک میله آهنربایی ۲۰ تا ۲۵ سانتی متری

نصب آسان با اندازه های استاندارد

بدون نیاز به تعویض قطعات بانگهداری خاص

قابل استفاده در دامنه دمایی +۱ الی +۸۵ درجه سانتی گراد

قابلیت جداسازی رسوبات به صورت نیمه اتوماتیک

مجهز به استرینر STAINLES STEEL 304L

تحمل فشار کاری ۸ بار به طور مداوم

افت فشار منفی ۵۰٪ نسبت به ۷ استرینرها



اتصالات (INCH)

1	1.1/4
1.1/2	2



بدنه فیلتر

جنس بدنه فولاد بدنه آبکاری شده رنگ استاتیک ضد زنگ

صافی توری

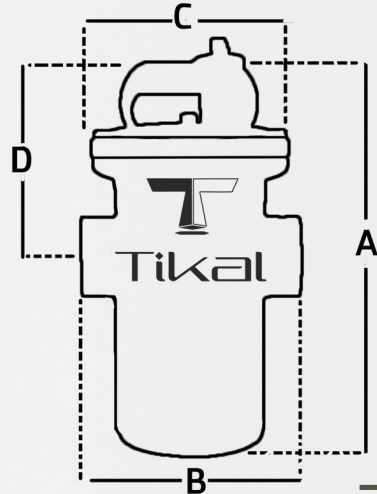
مش بندی سفارشی سطح مقطع بزرگتر تخلیه آسان رسوبات

متعلقات

آچار مخصوص شیر هواگیری شیر تخلیه

جدول اندازه و ابعاد

model	A _{mm}	B _{mm}	C _{mm}	D _{mm}
FG 1"	255	160	152	130
FG 1.1/4"	300	160	152	160
FG 1.1/2"	300	160	152	160
FG 2"	325	165	152	160





معرفی محصولات

فیلتر مغناطیسی تیکال

سری:

F.TIKAL

۵ سال
ضمانت بی قید و شرط

اتصالات به صورت فلنچی

مجهز به ۴ تا ۱۰ میله آهنربایی ۲۵ تا ۳۰ سانتی متری

نصب آسان با اندازه های استاندارد

بدون نیاز به تعویض قطعات با نگهداری خاص

قابل استفاده در دامنه دمایی +۱ الی +۸۵ درجه سانتی گراد

قابلیت جداسازی رسوبات به صورت نیمه اتوماتیک

مجهز به استرینر STAINLES STEEL 304L

تحمل فشار کاری تا PN16

افت فشار منفی ۵٪ نسبت به ۷ استرینرها

طراحی فلنچ ها طبق استاندارد ASME B16.5



اتصالات

DN50 DN100 DN200
DN65 DN125 DN250
DN80 DN150 DN300



بدنه فیلتر

جنس بدنه فولاد بدنه آبکاری شده رنگ استاتیک ضد زنگ

صافی توری

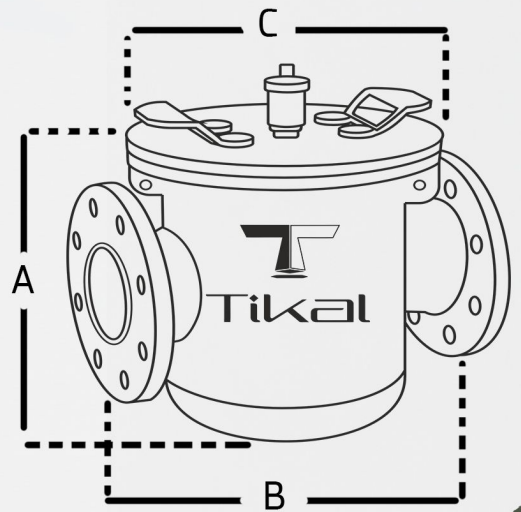
مش بندی سفارشی سطح مقطع بزرگتر تخلیه آسان رسوبات

متعلقات

آچار مخصوص شیر هواگیری شیر تخلیه

جدول اندازه و ابعاد

model	A mm	B mm	C mm
DN50	270	230	220
DN65	270	290	220
DN80	320	310	285
DN100	360	340	285
DN125	415	400	335
DN150	540	480	390
DN200	650	600	460
DN250	700	730	570
DN300	800	850	570



معرفی محصولات



فیلتر مغناطیسی

مدل:

S.TIKAL

۵ سال

ضمانت بی قید و شرط



- اتصالات به صورت یک سر رزوه یک سر دنده
- مجهرز به یک میله آهنربایی ۲۰ تا ۲۵ سانتی متری
- نصب آسان با اندازه های استاندارد
- بدون نیاز به تعویض قطعات با نگهداری خاص
- قابل استفاده در دامنه دمایی ۵+ الی ۸۵+ درجه سانتی گراد

اتصالات (INCH)

1

1.1/4

1.1/2

2



بدنه فیلتر

بدنه استیل ضد زنگ

جوش یکپارچه

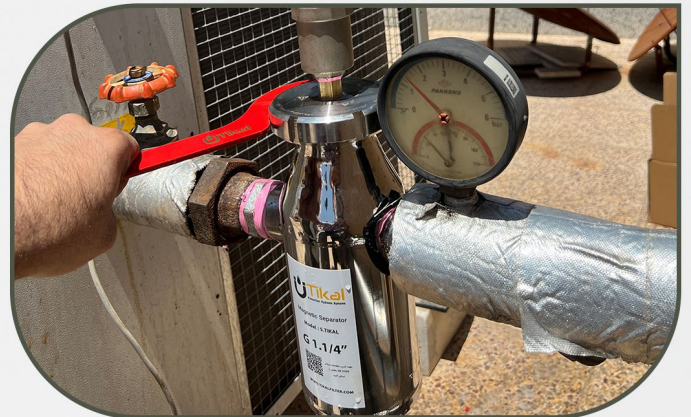
مقاومت بالا فیلتر

موارد کاربرد

صنایع غذایی

صنایع دارویی

موتورخانه معمولی



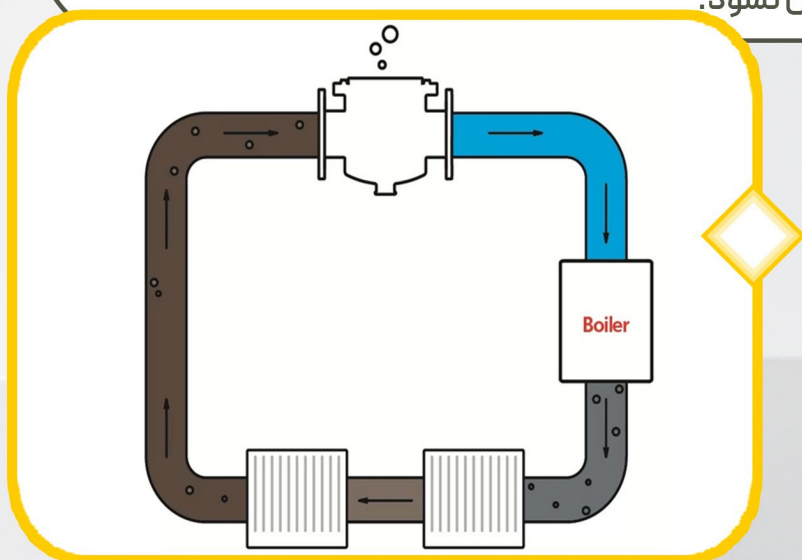
متعلقات

آچار مخصوص شیر هواگیری شیر تخلیه

راهنمای نصب فیلتر مغناطیسی تیکال

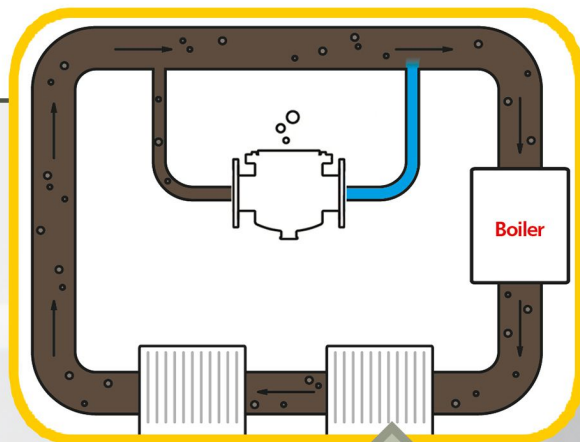
بطور کلی در هر سیکلی که از آب به عنوان سیال واسط استفاده می کنیم (ترجیحا سیکل های بسته) جهت جلوگیری از خرابی تجهیزات نصب شده و کاهش هزینه های نگهداری می بایست از فیلترهای مغناطیسی تیکال استفاده کنیم.

فیلترهای مغناطیسی تیکال به شکلی طراحی شده است که هم در حالت افقی و هم عمودی قابل نصب هستند و کارایی مناسب را دارند.
نکته اول: توصیه متخصصین تیکال جهت نصب فیلترهای مغناطیسی به صورت عمودی است، به این صورت که مسیر ورودی و خروجی افقی و بدنه فیلتر به صورت عمودی نصب گردد.
نکته دوم: در حالت نصب عمودی حتما در محل پورت ۱/۲ تعبیه شده به روی درب فیلتر «شیر هواگیری» نصب نمایید تا در بالای بدنه فیلتر تله هوا تشکیل نشود.



نکات مهم هنگام نصب

محل نصب تجهیزات باید در مسیر برگشت مدار به سمت دستگاه باشد، به عنوان مثال در مسیر برگشت خط شوفاژ به سمت بویلر حرارتی یا برگشت خط فن کوئل ها به سمت چیلرها میباشد. فیلترهای مغناطیسی تیکال به شکلی طراحی شده اند که میتوان آن را جایگزین صافی توری های رزوه ای و فلنچی کرد.



نمونه هایی از پروژه های نصب شده تیکال:

بانک صادرات
شرکت لورچ
فرودگاه بین المللی اصفهان
گروه تولید صنعتی رنگین ذوب
گروه تولیدی صنعتی اصفهان مقدم
شهر فرش اسپادانا
بیمارستان زهرای مرضیه اصفهان
گروه صنعتی انتخاب
مجموعه فرهنگی تفریحی نقش جهان
مجموعه تحقیق و توسعه ظهیر مطهر
شرکت مکانیک آذرخش آتش
تعاونی مسکن ارتش
صنایع دریایی نیروهای مسلح شاهین شهر
شرکت آتیه پزشکی ابزار
بیمارستان امام سجاد (ع)
شهرداری ناحیه ۵
مجموعه ورزشی شهید شیروودی
مجموعه ورزشی شهید ثمری
استخر آبهای طلایی
دانشگاه علوم پزشکی اصفهان
مجتمع تجاری کوروش

Tikal



شرکت مادر فضای مجازی

 TIKALFILTER

 WWW.TIKALFILTER.COM

 TIKALFILTER@GMAIL.COM

دفتر تهران

تهران، خیابان طالقانی، خیابان ملک الشعراء بهار، نبش کوچه عطارد، پلاک ۲، واحد ۲ 

۰۲۱۸۶۷۴۷۷۵ - ۰۹۱۲۰۱۶۱۵۲۲ - ۰۹۱۲۰۱۶۱۵۰۲ 

دفتر اصفهان

اصفهان، خیابان جی، نبش کنارگذر صیاد شیرازی، ساختمان برسام، طبقه اول، واحد ۱۰۳ 

۰۳۱۳۵۲۵۲۴۴۴ - ۰۹۱۳۴۲۲۴۲۱۷ - ۰۹۱۳۳۱۴۱۶۶۷ 