

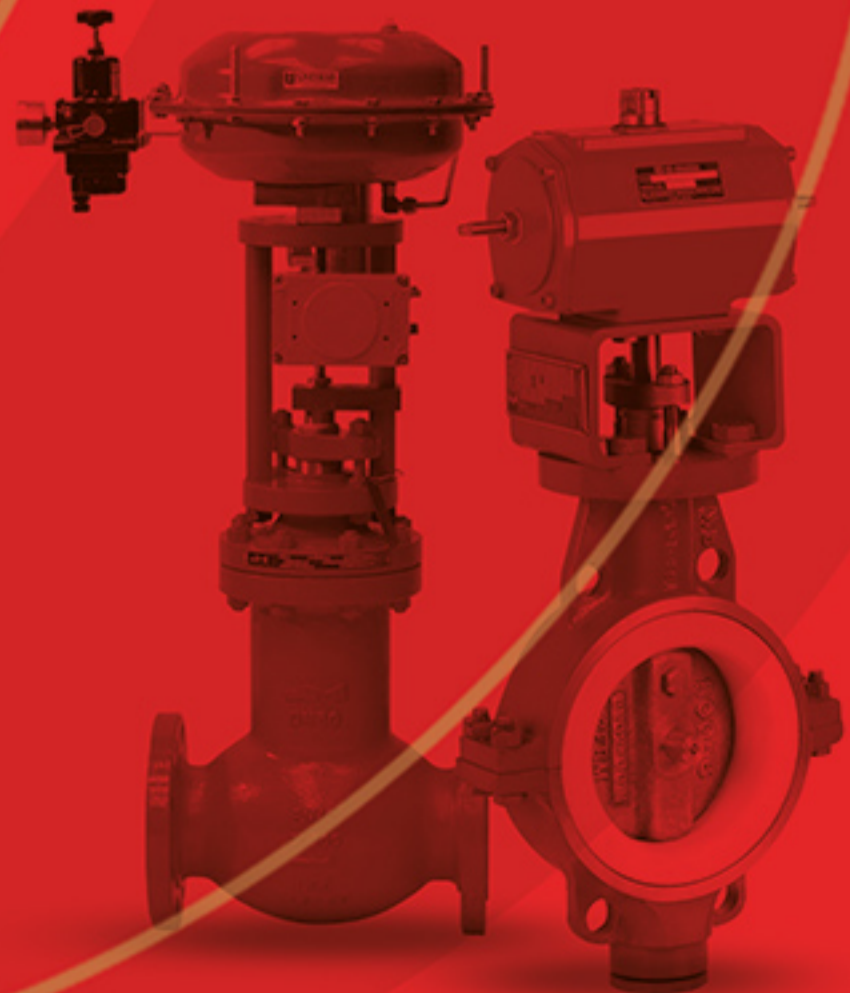
# atronickish

Atronic Control Valve Industries

An ISO 9001 Certified Company

[atronickish.com](http://atronickish.com)

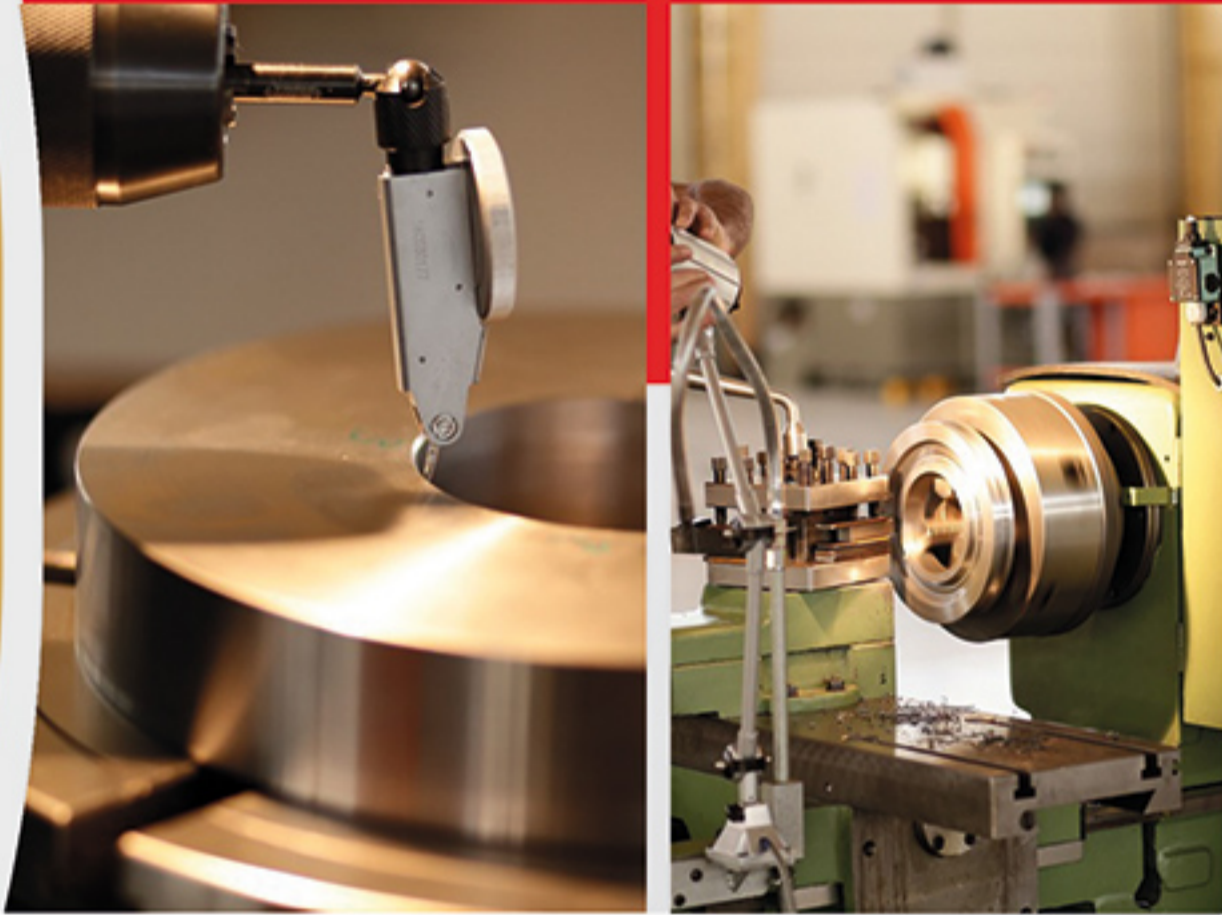
Globe Control Valves, Butterfly  
Control Valves, Ball on/off,  
ESDV, SDV, MOV, Pneumatic,  
Electro Hydraulic Actuators.



# atronic

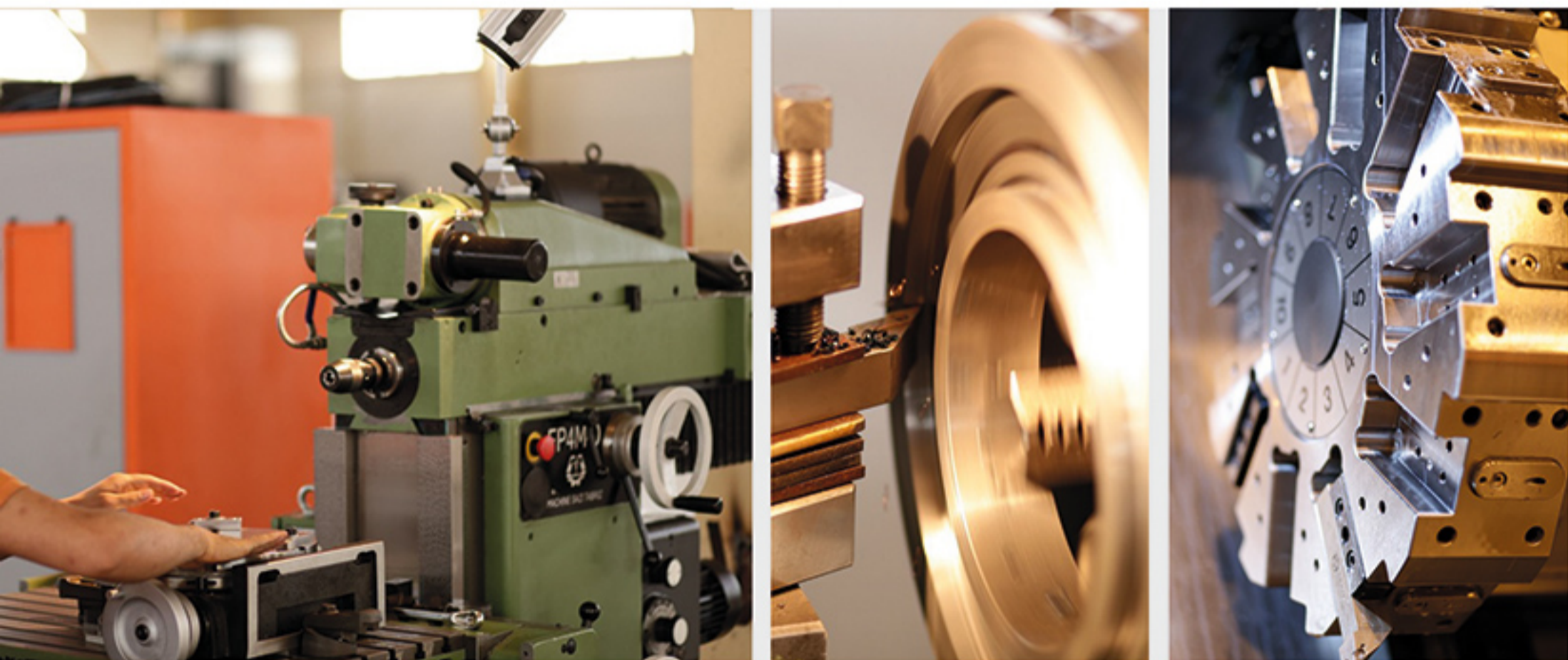
Atronic Control Valve Industries  
An ISO 9001 Certified Company  
[atronicckish.com](http://atronicckish.com)

Globe Control Valves, Butterfly Control Valves, Ball on/off, ESDV, SDV, MOV, Pneumatic, Electro Hydraulic Actuators.



# atronick

Atronic Control Valve Industries  
An ISO 9001 Certified Company



تیم توانمند ما با تجربه ارزشمند سالها طراحی در زمینه ابزار دقیق، کنترل و مکانیک در چند سال گذشته با طراحی شیرهای کنترلی و عملگرهای نیوماتیکی، برقی و هیدرولیکی برای شرکت ها و مشتریان نهایی نقش به سزایی را در صنعت نفت و گاز ایران ایفا نموده است، همچنین این شرکت قطعات یدکی دقیق تجهیزات دوار مانند کمپرسور، توربین، پمپ و غیره را نیز تولید می کند.

لازم به ذکر است که این شرکت در لیست بلند منابع شرکت ملی نفت (MOP)، شرکت ملی گاز ایران (NIGC) و شرکت مدیریت صنایع پتروشیمی (PIDMCO) شرکت مناطق نفت خیز جنوب، شرکت زاگرس جنوبی، شرکت گاز پارس جنوبی و... ثبت شده است.

همچنین شرکت آترونیک کیش دارای ISO 9001:2015، OHSAS 18001:2007، ISO 14001:2015 می باشد.

## شرکت دانش بنیان آترونیک کیش طراحی و تولید شیرهای کنترل

### درباره ما

شرکت دانش بنیان آترونیک کیش در سال ۱۳۸۹ در جزیره کیش تاسیس گردید. شعبه ای از آترونیک در سال ۱۳۹۲ در منطقه ویژه اقتصادی شیراز با ساختمانی مدرن و مساحتی بالغ بر ۷۰۰۰ متر مربع همراه با امکانات اداری، آزمایشگاهی و تولید، تاسیس گردید. این شرکت با چشم انداز پنج ساله و برنامه ریزی دقیق، دانش فنی شیرهای کنترلی را بومی سازی نموده و در حال گسترش و توسعه این دانش فنی است تا بتواند پاسخگوی بخش زیادی از نیازهای صنعت به این محصول باشد.



## The words of the CEO

### سخن مدیرعامل

در شرایطی که تجارت و کسب و کار همواره در حال تغییر است، در واقع آن چیزی که برتری رقابتی ما را مشخص می کند هم افزایی ایجاد شده با استفاده از ترکیب خلاقیت استراتژیک، دانش فنی برتر، گردش کار بهینه شده و توانایی های مدرن در حوزه تولید می باشد که موجب می شود ایده "ایجاد ارزش افزوده به تمام کارهایی که هر روز انجام می شود" به یک ایده ی همیشگی تبدیل شود.

مسیر حرکت آترونیک به سمتی است که بتواند با استفاده از ترکیب دانش فنی یک ولو ساز اروپایی که قدمتش به سال ۱۸۴۲ میلادی بر می گردد و توانایی ها و قابلیت های یک کمپانی جوان و مشتاق پیشرفت، تبدیل به شرکتی شود که نقش اساسی را در تقاضای روزافزون موجود در ایران برای شیر های کنترل و تجهیزات ابزار دقیق ایفا کند.

شرکت آترونیک با پیشگامی در نو آوری و برتری مهندسی به سمت ایجاد نقشی موثر در بازار ایران حرکت می کند. ایران یکی از بزرگترین کشورها در حوزه ی صنایع نفت و گاز می باشد. ایران در منابع نفت دارای رتبه دوم و در منابع گاز دارای رتبه چهارم در دنیا می باشد. بر خلاف تمام آشفتگی ها و محدودیت های بین المللی، این حقایق غیر قابل انکار، دلایل کافی برای یک سرمایه گذاری تجاری موفق در همه ی صنایع مرتبط مخصوصا حوزه کنترل و ابزار دقیق می باشد.

این بازار به دنبال شرکت هایی می گردد که تعهد و دانش فنی کافی برای ساخت و تقویت جایگاه رهبری در بخش خدمات نفت و گاز را دارا باشد.

ما در شرکت آترونیک برای رسیدن به اهداف خود به صورت موثر، تاکید شدیدی بر کیفیت، استقلال، ایمنی و محیط زیست داریم.

ما مشتریان خود را با خدماتی که دارای بالاترین استاندارد های حرفه ای و فنی می باشد و با الزامات قانونی کاملا مطابقت دارد پشتیبانی میکنیم. تلاش ما بر این است که تبدیل به یک ارائه دهنده ی خدمات تمام عیار شویم که این خدمات تمام حوزه های مشاوره، آموزش، مهندسی، طراحی، تولید، راه اندازی، تامین کالا به صورت بین المللی را تحت پوشش قرار دهد.



### گواهینامه ها

شرکت آترونیک کیش با تخصص در زمینه طراحی، ساخت، نوسازی و فروش شیرآلات کنترلی صنعتی و عملگرهای نیوماتیک، ارائه دهنده انواع مختلف شیرهای خودکار و قطعات یدکی آن ها و هم چنین خدمات پس از فروش و آموزش در این زمینه می باشد.

هم چنین شرکت آترونیک کیش با اخذ تاییدیه های لازم از مراجع مرتبط به جمع شرکت های دانش بنیان در این حیطه وارد شده است.

بنابراین بر اساس ISO 9001:2008 و گواهینامه های اخذ شده دیگر، هیچ گونه محدودیتی در ارائه محصولات ذکر شده ندارد.

# Certificate

# atronic

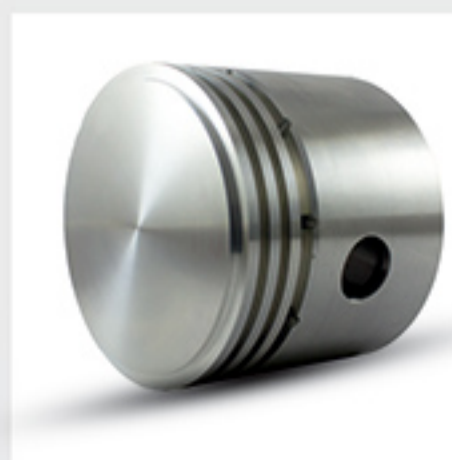
Atronic Control Valve Industries  
An ISO 9001 Certified Company

## محصولات

تیم فنی و مهندسی شرکت آترونیک با تجربه های متفاوتی از شرایط فرایندی گوناگون در صنعت نفت، گاز، پتروشیمی و نیروگاه خدمات و قابلیت های منعطف و بسیاری را در توسعه محصولات سفارشی شرکت های EPC و مشتریان نهایی با استفاده از نرم افزارهای طراحی پیشرفته ارائه می نمایند.

این محصولات به طور کلی شامل موارد زیر است:

- شیرآلات صنعتی با مکانیزم خودکار
- قطعات یدکی تجهیزات دوار
- عملگرها



The image shows a row of industrial control valves in a factory. The valves have blue upper sections and silver lower sections with yellow circular end caps. They are connected to various pipes and fittings. The background is a blurred industrial environment with more machinery and pipes. A large white circular graphic element is on the right side of the page.

# atronic

Atronic Control Valve Industries  
An ISO 9001 Certified Company

## Products

### شیرآلات کنترلی

این محصول با تنوع بسیاری از نظر فرایندی و طراحی داخلی قطعات کنترل جریان سیال در چهار گروه اصلی تولید می گردد:

01

### Globe Control Valves

شیرهای کنترلی کروی

02

### Butterfly Control Valves

شیرهای کنترلی پروانه ای

03

### Ball Control Valves

شیرهای کنترلی توپی

04

### PRV Pressure Reducing Valves

شیرهای کنترلی تثبیت کننده فشار

05

### Desuperheater

شیرهای کنترلی کاهنده دمای بخار





01

# Globe Control Valve

شیرهای کنترلی کروی

# Globe Control Valve

شیرهای کنترلی گلوب

## atronic

Atronic Control Valve Industries  
An ISO 9001 Certified Company

### شیرکنترلی گلوب

شیرهای کنترلی گلوب (Globe) آترونیکی جهت برآورده نمودن تقاضاهای در حال افزایش صنایع نفت، گاز، پتروشیمی و نیروگاه طراحی شده است.

این نوع از شیرآلات آترونیکی محدوده گسترده ای از طراحی های مختلف قطعات داخلی (Trim Part) از Countoured Plug ساده و Cage های ساده سوراخ دار گرفته تا طراحی های پیچیده Labyrinth disk stack که برای کاربردهای حساس و پیچیده به کار می رود را شامل می شود.

طراحی داخلی مورد نیاز و مناسب فرایندهای درخواستی مشتریان توسط بخش مهندسی شرکت آترونیکی صورت می پذیرد.



# Globe Control Valve

شیرهای کنترلی کروی

- سایز بدنه: ۱ تا ۲۴ اینچ
- کلاس فشاری: PN2.5 تا PN420, DIN ENL-1092
- سایر نیازمندی‌ها طبق درخواست مشتری قابل طراحی است.
- استانداردها
- استانداردهای زیر در ساخت ولوهای از نوع گلوب استفاده می‌گردند:

- ASME B 16.11 (Screwed / Socket Weld)
- ASME B 16.25 (BUTT Weld)
- ASME B 16.34 (Design/Tests / Rating)
- ISA S 75.08 (Face to Face)
- FCI 70-2 (Seat Leakage Class)
- ASME B 16.5 (Flange Design)

## • اتصالات انتهایی

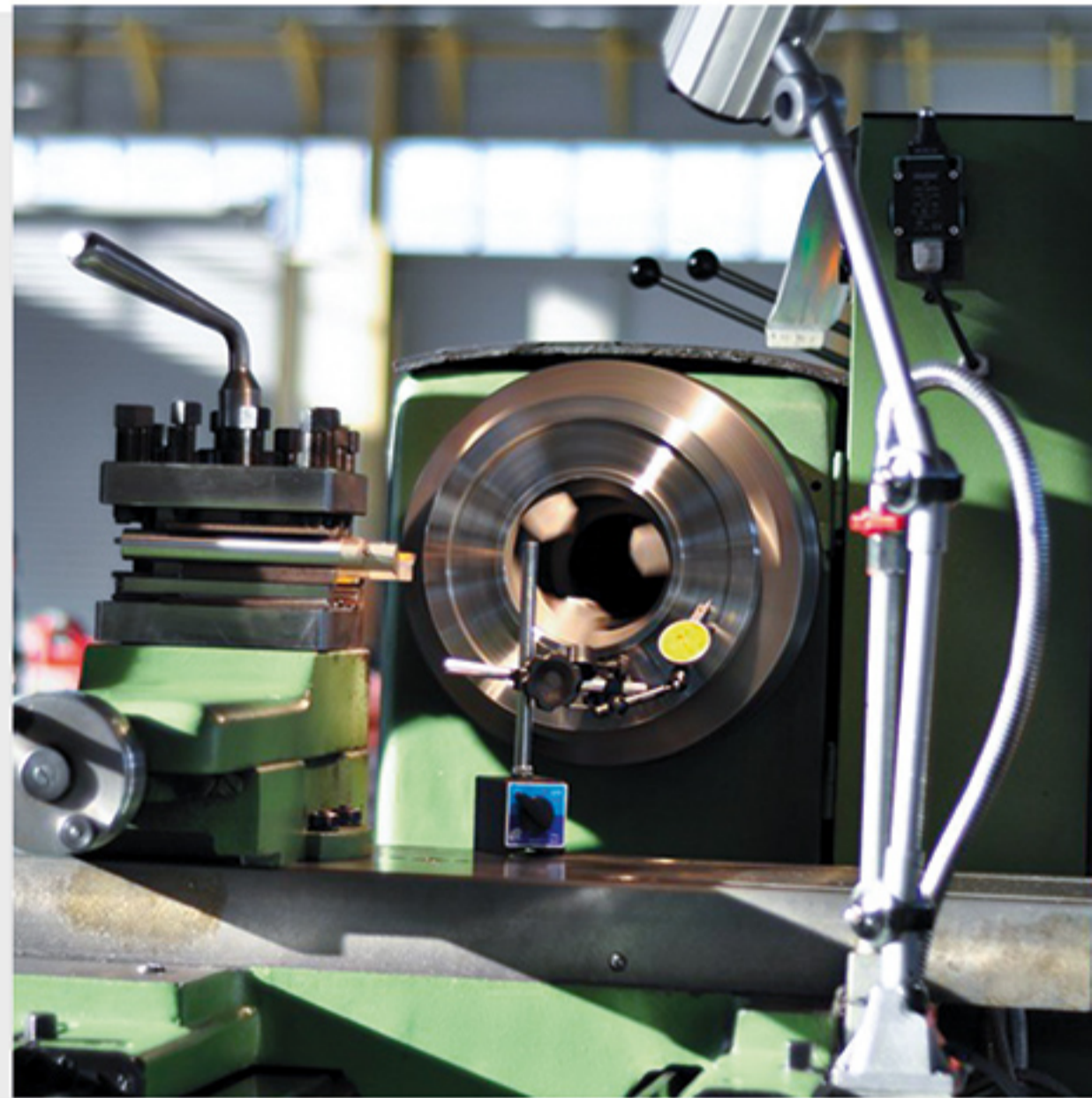
- RF (Raised Face)
- RTJ (Ring Type Joint)
- T & G (Tongue & Groove)
- BW (Butt Weld)
- SW (Socket Weld)
- Screwed

## • مواد اولیه بدنه

شیرآلات کنترلی از نوع گلوب تولیدی در آترونیک از انواع آلیاژهای قابل ریخته‌گری به شرح زیر قابل ساخت هستند:

کربن استیل (WCB, WCC, LCC)  
استیل استیل (CF8M, CF3M و ...)  
آلومینیوم برنز  
Hastelloy  
Duplex ss  
Monel

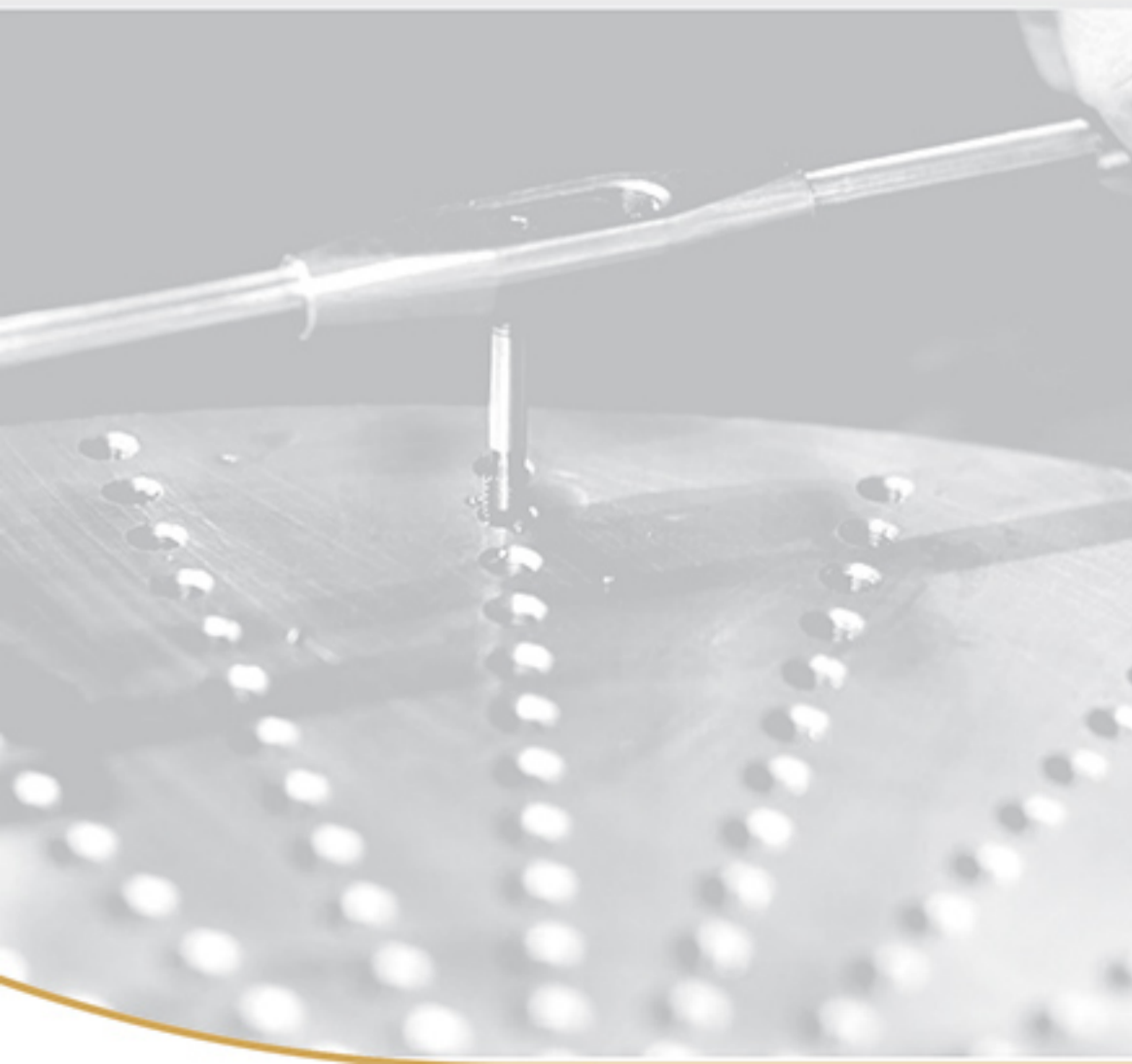
در ساخت شیرآلات کنترلی از نوع گلوب می‌توان از متریال فورج نیز استفاده نمود.



## • مواد اولیه قطعات داخلی (Trim)

در ساخت شیرهای آترونیک مواد اولیه قطعات داخلی انتخاب شده در تناسب با مواد اولیه بدنه اصلی می‌باشد.

علاوه بر آن برای کاربردهایی که در آن احتمال خوردگی وجود دارد از استلایت (Stellite) و تنگستن کارباید (Tungsten Carbide) نیز استفاده می‌گردد.





## ویژگی ها

- ظرفیت بالای عبور سیال
- مشخصه: Linear, Equal Percentage and Quick Opening
- انواع مختلف پکینگ جهت آب بندی در شرایط مختلف دمایی و فشاری
- دارای قابلیت Tight Shut-off
- قابلیت استفاده از انواع متریال ها برای بدنه و قطعات داخلی با توجه به نوع سرویس، دما فشار، دبی و ...
- انواع مختلف طراحی تریم شامل تریم یک مرحله، چند مرحله ای و غیره جهت سرویس های دارای کویتاسیون (Cavitation)، فلشینگ (Flashing)، سرویس های دارای نویز بالا و ...
- طراحی منحصر به فرد تریم جهت سرویس های با افت فشار بالا
- قطعات تریم با عمر مفید بسیار بالا
- انواع مختلف بونت جهت سرویس های با دمای استاندارد، دمای بالا و دماهای پایین

02

# Butterfly Control Valve

شیرهای کنترلی پروانه ای

# Butterfly Control Valve

شیرهای کنترلی پروانه ای

## شیرکنترلی پروانه ای

شیرآلات کنترلی پروانه ای آترونیک برای دو منظور کنترلی و قطع و وصل کامل ( On / Off ) جریان سیال های گازی و مایع و سیالات همراه با ذرات جامد معلق به کار می روند. با به کار بردن تفلون و Elastomer کنترل سیالات خورنده نیز امکان پذیر گردیده است. بنابراین شیرآلات پروانه ای آترونیک راه حلی برای کاربردهای متنوع می باشد.

## مشخصات فنی

### TECHNICAL SPECIFICATION

Valve Sizes – Pressure Rating	2" – 36" Class 150 & 300
End Connection	Wafer Design for Bolting Between Flanges
Vane Types	Concentric or Eccentric
Sleeve Options	Nitrile, Neoprene, EPDM, Silicone, Fluorosilicone, Viton, PTFE
Inherent Characteristics	As per Graph
Angle of Opening	60° for Throttling Application 90° for On-Off Applications
Actuator	Spring Opposed Diaphragm Type, Rotary (Rack & Pinion) Type (D/A or S/A)
Accessories	Valve Positioner, Air set, I/P Converter, Limit Switch, Air Lock, Volume Booster, Solenoid Valves, Position Transmitter

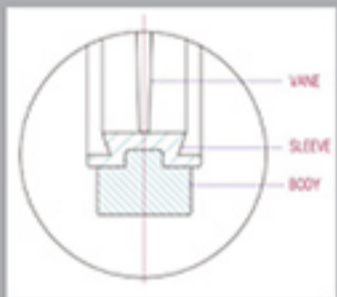
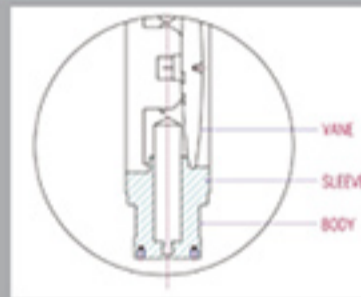
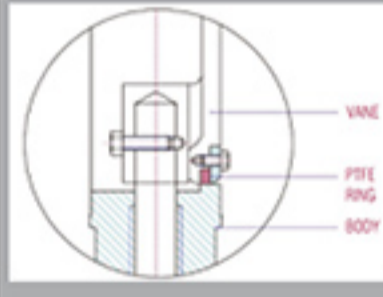
## ویژگی ها

- یک پیشنهاد ایده ال برای کاربردهای فشار پایین
- دارای ساختمانی ساده و سبک
- کمترین انسداد در مقابل جریان سیال
- قابلیت انتخاب انواع Elastomer و PTFE Sleeve
- انتخابی خوب برای ظرفیت فلوی بالا یعنی CV بسیار بالا در مقایسه با سایز بدنه
- قابلیت استفاده از عملگرهای (Actuator) نیوماتیک، نیوماتیک پیستون، الکتروهیدرولیک و چرخشی
- طراحی استاندارد از نوع هم مرکزی (Concentric)
- طراحی ویژه four offset، triple offset، double offset
- قابلیت بسته شدن کامل (Tight shut Off)
- کلاس نشتی ۶ (VI) با استفاده از Robber Sleeve
- قابلیت تعویض راحت Sleeve و Metal to Metal
- مشخصه Equal Percentage

## کاربردها

- صنایع فولاد
- صنایع نساجی
- صنایع شکر
- کاربردهای قطع و وصل جریان (On / Off)
- کنترل فرایند
- ویژه سیالات شامل ذرات جامد
- صنایع نفت، گاز و پتروشیمی

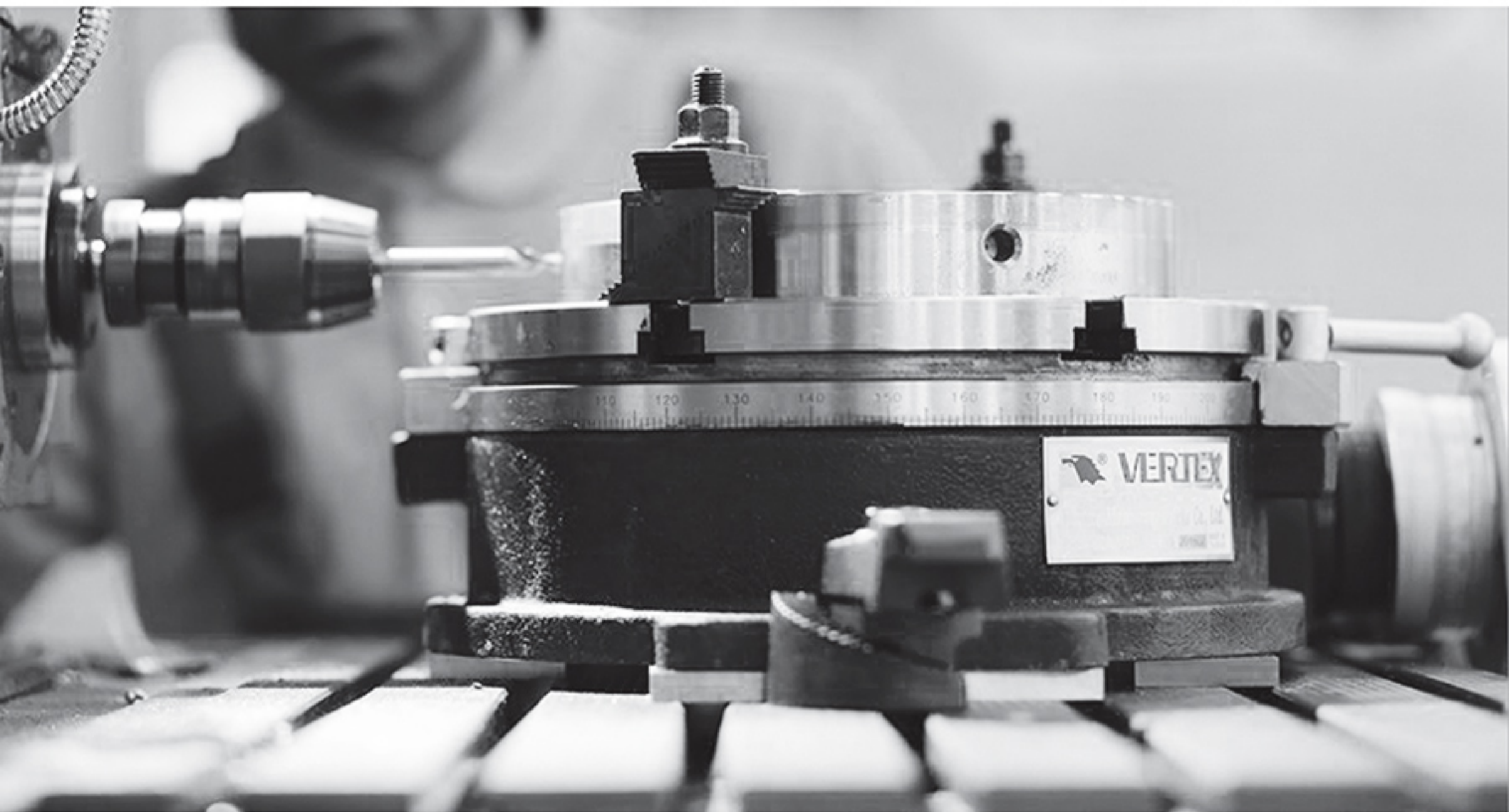
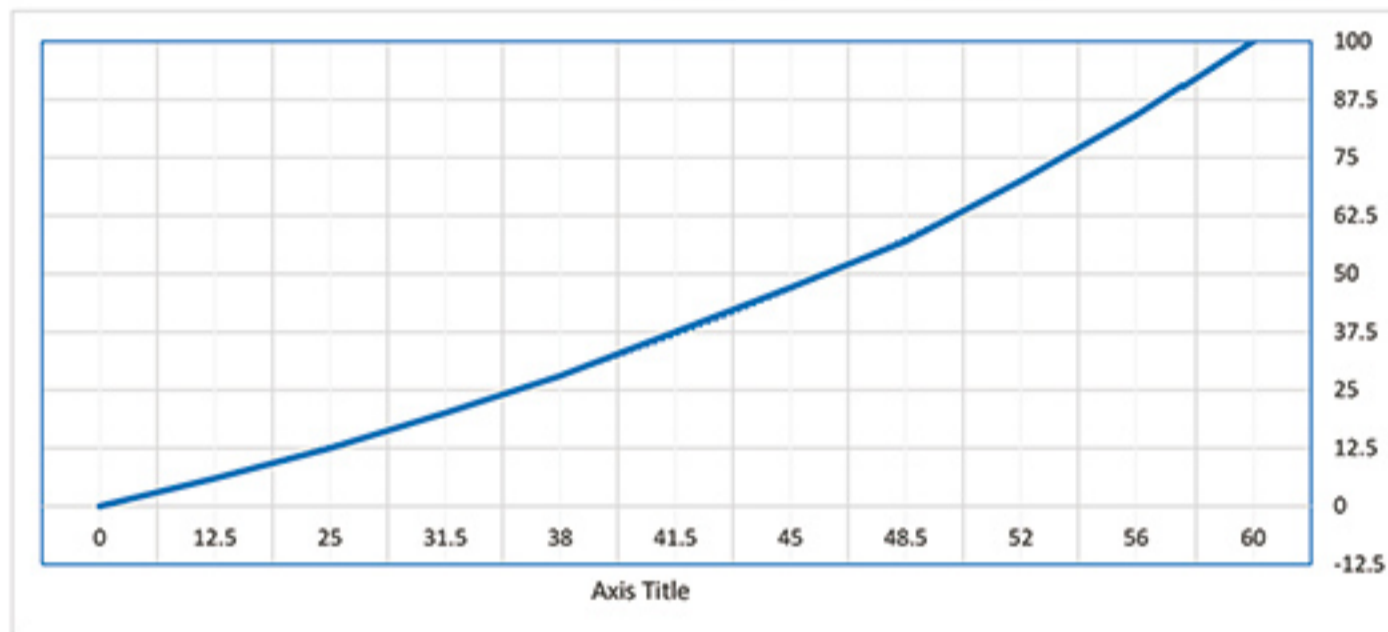
## جدول کلاس نشتی

Concentric with Elastomer Sleeve	Eccentric With PTFE Sleeve	Eccentric With PTFE Ring
		
Seating	Vane Type	Leakage Class
M/Metal Seat	Concentric	II
PTFE Sleeve	Eccentric	IV
Elastomer Sleeve	Concentric	VI
PTFE Ring	Eccentric	VI





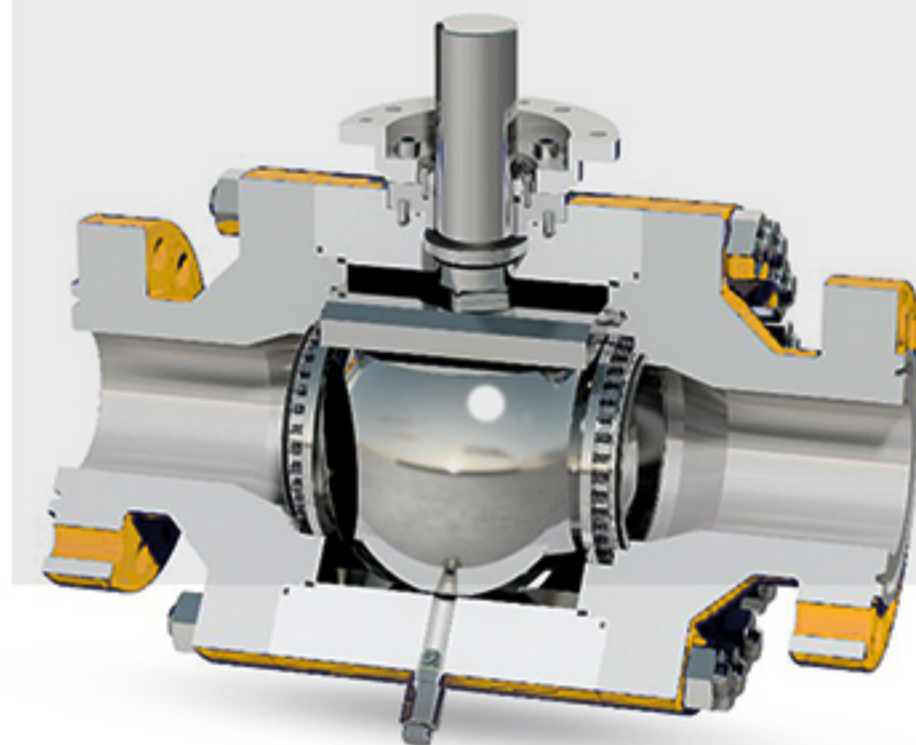
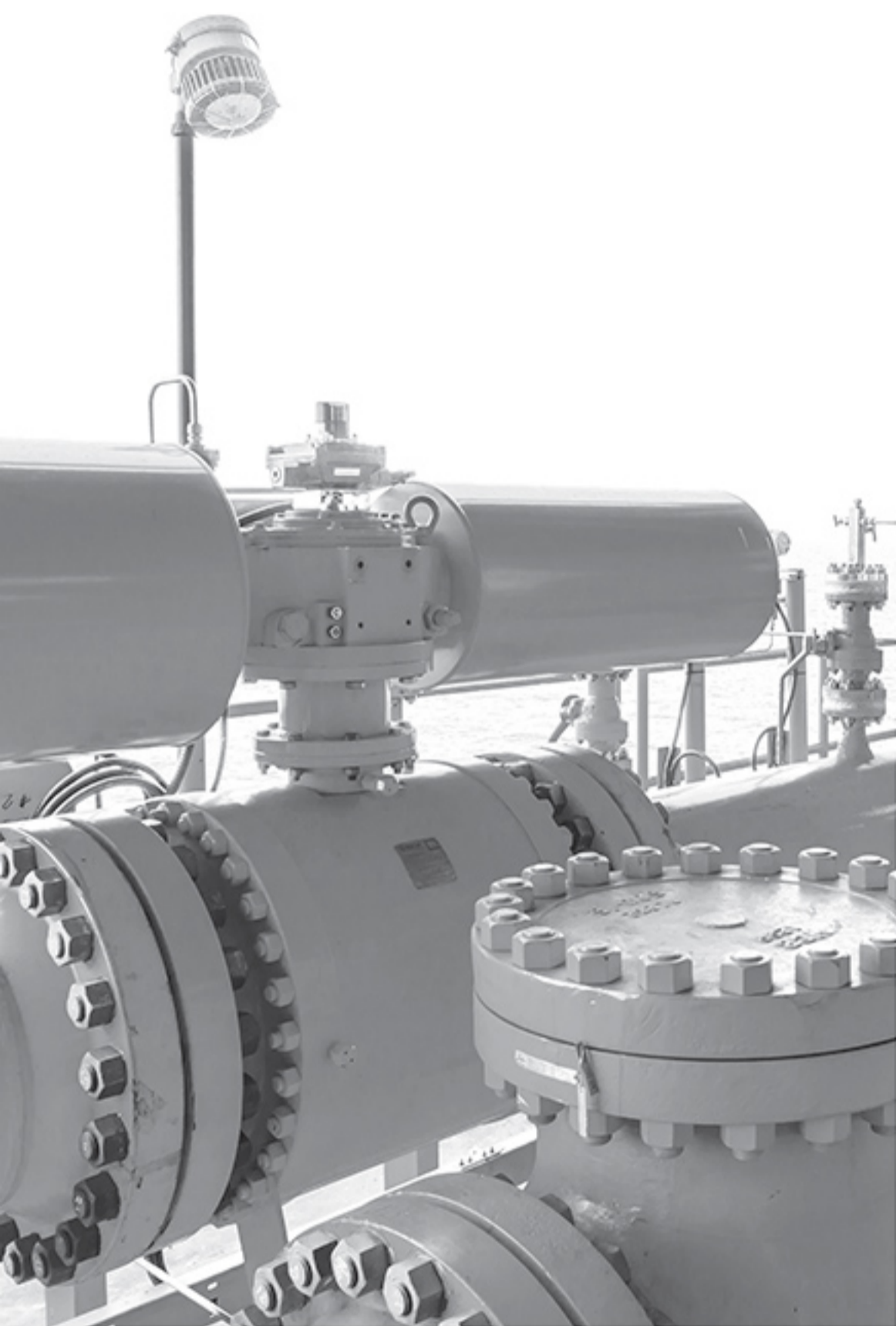
## منحنی مشخصه جریان (Flow) سیال



03

# Ball Control Valves

شیرهای کنترلی توپی



### شیرهای کنترلی توپی

شیرهای توپی (ball valve) شیرهای قطع و وصل جریان با چرخش ۹۰ درجه هستند که برای کنترل سیال های مایع و گازی تمیز، آلوده، غلیظ و خورنده استفاده می شوند.

شیرهای توپی طراحی شده در آترونیک برای رسیدن به کارایی بهینه از بالاترین سطوح استاندارد استفاده می نماید، به طوری که کلاس نشطی آن ها، تا سطح (VI) قابل دسترسی است.

یکی از مشخصه های بارز این نوع شیرها گستردگی (Rangeability) آنها است.

### ویژگی ها

- امکان نشطی صفر (Bubble tight shut off)
- مورد استفاده در کاربردهای کنترلی و ON/Off
- حداقل انسداد (مقاومت) در برابر جریان سیال
- ظرفیت جریان (flow) بالا
- به شکل "V" Notch و "O" ball قابل عرضه است.
- نصب و نگهداری آسان.

### خصوصیات

- نوع شیر: ball
- سایز: 2 تا 48 اینچ
- Rating: ASME class 150-600 (Rating های بالاتر قابل ارائه است)
- نوع تریم: Flouting ball/ Trunnion mounting
- متریال: کربن استیل، استنلس استیل، آلیاژهای مخصوص
- Seat: نوع PTFE, RPTFE, PEEK
- اکچویاتور: خطی و چرخشی از انواع فنری و یافراگمی  
Scotch yoke , Rack & Pinion

04

**PRV**

**Pressure Reducing Valves**

شیرهای کنترلی تثبیت کننده فشار

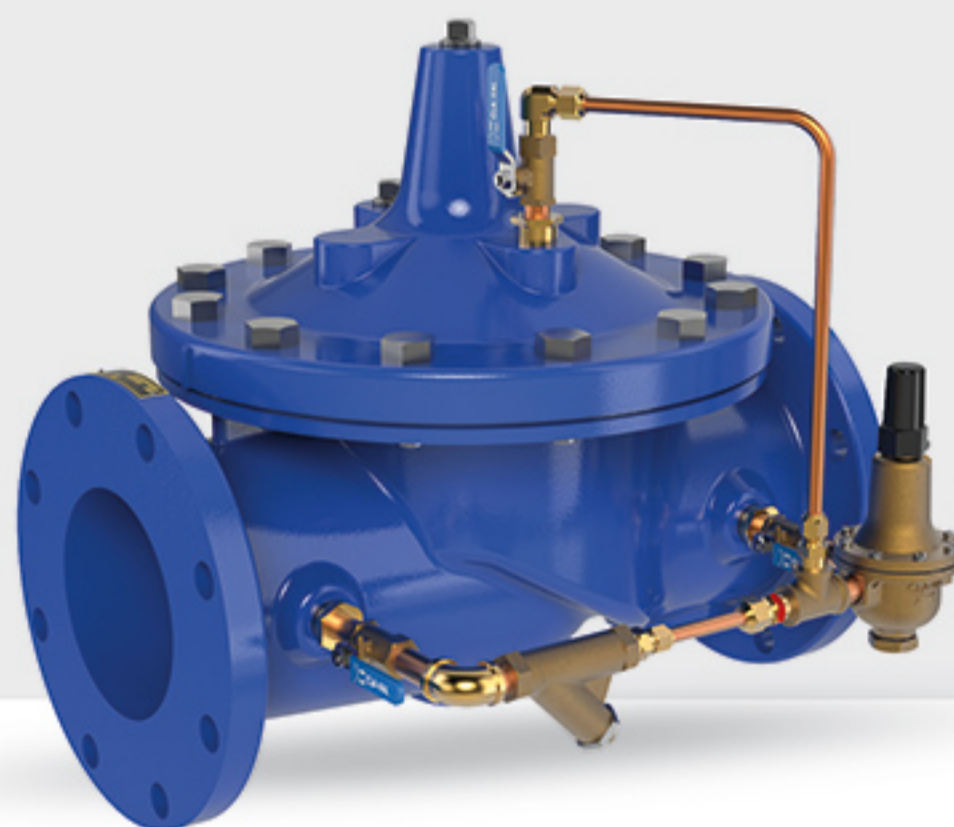
# PRV

## Pressure Reducing Valves



# atronic

Atronic Control Valve Industries  
An ISO 9001 Certified Company



- پوشش دامنه ی وسیعی از کاهش فشار
- عملکرد خودکار و عدم نیاز به نیروی خارجی جهت فعال سازی
- قابلیت استفاده از انواع متریال ها برای بدنه و قطعات داخلی با توجه به نوع سرویس، دما فشار، دبی و...
- طراحی ساده و اقتصادی
- طراحی منحصر به فرد جهت متعادل کردن فشار به نحوی که هرگونه تغییر فشار در ورودی تاثیر بسیار ناچیزی بر روی فشار تنظیم شده خواهد گذاشت.
- قابلیت کنترل فشار بالا دست و پایین دست
- قطعات ترمیم با عمر مفید بسیار بالا
- تنظیم فشار به صورت ساده با استفاده از یک پیچ تنظیم فشار
- ساخته شده با استفاده از حداقل قطعات متحرک
- قابلیت ساخت با انواع کانکشن ها:  
Flanged End, Socket End, Screwed End

### شیرآلات کنترلی از نوع کاهنده فشار

شیرهای کنترلی PRV سری ۶۰ آترونیک از نوع Self - Actuated بوده و برای کاربردهایی که فشار پایین دستی باید ثابت باشد مناسب است.

این نوع prv ها در خطوط تجهیزات و سیستم های متنوعی از قبیل بخار، Nitrogen Blanketing، LPG و غیره مورد استفاده قرار می گیرد.

محصول PRV آترونیک یک راه حل اقتصادی و قابل اعتماد برای کنترل فشار می باشد.

کلاس فشاری: از ۱۵۰ تا ۶۰۰  
محدوده ی سایز: ۱/۲ تا ۸ اینچ، سایزهای بالاتر قابل طراحی می باشند.  
کاربرد: انواع سرویس ها در صنایع نفت، گاز، پتروشیمی، نیروگاه های برقی، صنایع داروسازی و...

MODEL	SIZE RANGI (Inches)	MAX. INLET PRESSURE Kg/cm <sup>2</sup> g (psig)	REDUCED PRESSURE RANGE Kg/cm <sup>2</sup> g (psig)
SERIES 61	1/2 - 2	15(225)	0.35- 8 (5-120)
	2 ½- 3	10(150)	0.35 - 6 (5-90)
SERIES 62	1/2 - 2	20(300)	0.35 - 8 (5-120)
	2 ½- 3	20(300)	0.35 - 6 (5-90)
SERIES 63	1/2 - 2	14(200)	0.35 - 8 (5-120)
SERIES 64	1/2 - 3	10(150)	0.35 - 6 (5-90)
SERIES 65	4 - 8	20(300)	0.5 - 4(7 - 60)
SERIES 66	1/2 - 2	15(225)	7 - 15 (100 - 225)
SERIES 67	3 - 4	20(300)	4 - 15 (60 - 225)
SERIES 68	6 - 8	20(300)	4 - 15 (60 - 225)
SERIES 69	1/2 - 6	20(300)	2 - 15 (30 - 225)

<b>DIAPHRAGMS:</b>	High tensile rubber with nylon insert. SS available up to 2" size for steam service. Other options – EPDM /Viton
<b>BODY MATERIALS:</b>	Carbon Steel and Stainless Steel as standard. Other materials on request.
<b>INTERNAL PARTS:</b>	Stainless Steel with reversible valve disc.
<b>BODY RATINGS:</b>	ANSI 150 and 300. Higher ratings on request.
<b>MAXIMUM TEMPERATURE:</b>	80°C. For SS and Viton diaphragm – 200 °C

شیرهای کنترلی PRV فشار بالا طبق درخواست های مشتری بررسی و طراحی می گردد، مینیمم  $\Delta P$  می بایست 1 Kg/cm<sup>2</sup> (15 psig) باشد.

VALVE SIZE	1/2	3/4	1	1 ½	2	3	4	6	8
Approximate Pressure Deviation from no load to full load	5% 10%	5% 10%	5% 10%	5% 10%	5% 10%	5% 10%	5% 10%	5% 10%	5% 10%
Cv USGPM	1.7 3	3 5.5	5 9	10 17	14 25	15 30	20 40	30 60	40 80

کنترل فشار ورودی (بالادستی) با تغییراتی در طراحی PRV های آترونیك می توان آنها را برای کنترل فشار ورودی به کار برد، در چنین حالتی فشار خروجی (پایین دستی) فشار اتمسفریک خواهد بود.

# PRV

## Pressure Reducing Valves

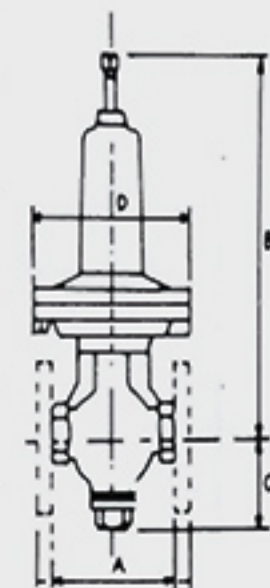


### Notes:

- The upstream pressure control span should be preferably limited to 2 kg/cm<sup>2</sup>, or 6-8 kg/cm<sup>2</sup>.
- For downstream pressure other than atmospheric consult factory.
- For steam and high temperature services consult factory.
- SS diaphragm is not available for upstream pressure control.

MODEL	SIZE RANGE (Inches)	INLET PRESSURE (kg/cm <sup>2</sup> g (psig))
SERIES 61 U	1/2 - 1	1 - 6 (15 - 90)
	1 1/2 - 2	1 - 5 (15 - 75)
	2 1/2 - 3	1 - 4 (15 - 60)
SERIES 65 U	4 - 8	0.5 - 4 (7 - 60)
SERIES 67 U	1/2 - 6	4 - 15 (60 - 225)

VALVE SIZE	FACE TO FACE OR END TO END (A)		CENTRE OF PIPE TO TOP OF VALVE (B)	CENTRE OF PIPE TO BOTTOM OF VALVE (C)	DIAMETER DIAPHRAGM CHAMBER (D)
	THREADED	FLANGED 125# / 150			
1/2	6.1/8	7.1/8	13.1/8	3.1/4	8.5/8
3/4	6.18	7.1/4	13.1/8	3.1/4	8.5/8
1	6.1/2	7.1/4	13.1/8	3.1/4	8.5/8
1.1/2	7.5/8	8.3/4	14.1/2	5	10.1/4
2	8.1/2	10	14.11/16	4.3/8	10.1/4
3	-	11.3/4	26	5.1/8	12.1/2



05

# Desuperheater

شیرهای کنترلی کاهش دمای بخار





## Desuperheater

شرکت آترونیک یک روش مناسب و راحت جهت ساخت desuperheater و کاهش دمای بخار آب و یا هر بخار دیگر اشباع شده ای و تبدیل آن به یک بخار آب اصطلاحاً Desuperheater و یا خشک ارائه می نماید.

بخار superheat شده از قسمتی از یک لوله عبور کرده و در آن یک نازل ( spray Nozzle ) قرار گرفته است که به یک مخزن پر فشار از سیال متصل است و قطرات پراکنده و ریزی تولید نموده که با تماس با بخار superheat شده باعث کاهش دمای آن می گردد. این ذرات ریز باعث تبخیر تقریباً فوری شده، مقدار گرمای لازم از بخار superheat شده گرفته شده و در نهایت دمای آن کاهش می یابد.



### کلاس فشاری:

ASME Class 150 - 600 - Condensate Connection: 1,1/2"  
ASME Class 900 - 1500 - Condensate Connection: 2"

محدوده ی سایز خط لوله: ۶" تا ۲۴"

### کاربرد:

انواع سرویس ها در صنایع نفت، گاز، پتروشیمی، نیروگاه های برقی و ...

### ویژگی ها:

- رنج گسترده سایز نازل
- قابلیت تولید با مواد اولیه مقاوم در برابر خوردگی
- سهولت در نصب و راه اندازی و هم چنین تعمیر و نگهداری
- کنترل دما تا ۶° در حال اشباع
- قابلیت تغییر مساحت واحد اسپری کننده
- کنترل دقیق و قابل تکرار دمای سیال
- قابلیت اسپری آب با فشار بالا
- قطعات تریم با عمر مفید بسیار بالا

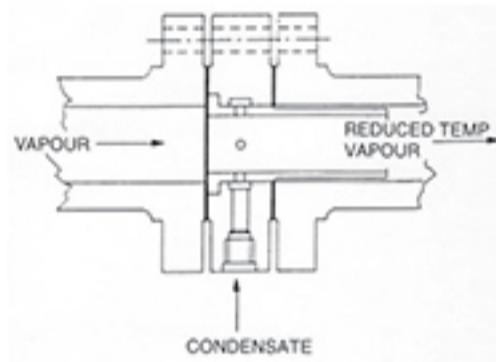


Fig. 1 – Multijet Series 41, Fixed Area Spray Unit Illustrating Typical Installation Method

**Multijet Spray Unit, Series 41**

Body Size	1" to 4" (25 to 100 mm) Nominal Bore
Connections	See Figure 8
Ratings	ASME 150 to 600 (PN10 to PN100)
Nozzle Sizes	Refer to Table 1
Superior Pressure	1 kg/cm <sup>2</sup> (15 psi) minimum 40 kg/cm <sup>2</sup> (600 psi) maximum
Flow Control	Separate Control Valve

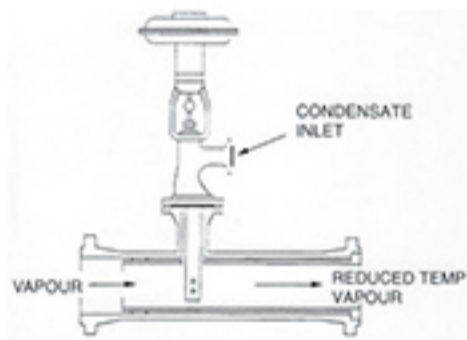


Fig. 2 – Series 42 Spray Unit With Pneumatic Diaphragm Actuator, Installed into Steam Pipe Unit

**Variable Spray Unit, Series 42**

Body Size	1.1/2" (40 mm) – Ratings up to ASME 600 and 2" (50 mm) for ratings ASME 900 to 1500
Connections	See Figure 7
Ratings	ASME 150 to 1500 (PN10 to PN250)
Nozzle Sizes	Refer to Table 1
Rangeability	Maximum 45 to 1
Characteristic	See Figure 4
Valve Stroke	Nozzle Numbers 0-1 3/4" (19 mm) Nozzle Numbers 2-3 1.1/8" (28mm) Nozzle Numbers 0-1 1.1/2" (38mm)
Superior Pressure	1 kg/cm <sup>2</sup> (15 psi) minimum 60 kg/cm <sup>2</sup> (900 psi) maximum
Actuator	A – 075T Standard With Top Hand Wheel

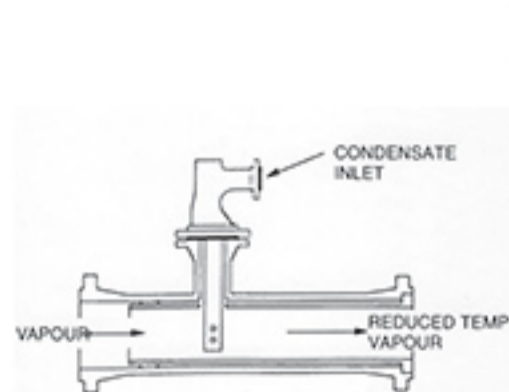


Fig. 3 – Series 43 Fixed Area Spray Unit Installed into Pipe Unit

**Fixed Spray Unit, Series 43**

Body Size	1.1/2" (40 mm) – Ratings up to ASME 600 and 2" (50 mm) for ratings ASME 900 to 1500
Connections	See Figure 7
Ratings	ASME 150 to 1500 (PN10 to PN250)
Nozzle Sizes	Refer to Table 1
Superior Pressure	1 kg/cm <sup>2</sup> (15 psi) minimum 40 kg/cm <sup>2</sup> (600 psi) maximum
Flow Control	Separate Control Valve



Desuperheater

# Desoperheater

## مقادیر Cv نسبت به تعداد نازل ها

Nozzle Number	Cv Value
0	0.25
1	0.5
2	1.0
3	2.0
4	4.0
5	6.0

## مواد اولیه مورد استفاده در ساخت Desuper heater ها

Component	Series 42	Series 43	Series 41
Body ( $\leq 425^{\circ}\text{C}$ )	Carbon Steel	Carbon Steel	316 St. St.
Body ( $\leq 550^{\circ}\text{C}$ )	Chrome Moly	Chrome Moly	316 St. St.
Body Tube	As Body	As Body	-
Guide / Seat	Stellite 6	-	-
Plug / Stem	Stellite 6/316L St. St.	-	-
Nozzle	316 St. St.	316 St. St.	-
Packing	Graphite	Graphite	-

## قطعات یدکی

# Spare Parts Control Valve



### انواع قطعات یدکی تجهیزات دوار:

قطعات یدکی تولیدی شرکت آترونیک شامل تعداد متنوعی از قطعات مورد استفاده در تجهیزات دوار صنایع نفت، گاز و پتروشیمی می باشد. ساخت قطعات به روش مهندسی معکوس انجام می گردد، با مشخص نمودن مواد به کار رفته در قطعه و ابعاد برداری با ابزارهای مدرن، نقشه قطعه در بخش مهندسی معکوس تهیه و برای ساخت به بخش تولید ارسال و قطعه ساخته می شود.

### قطعات یدکی تجهیزات دوار:

استفاده از آخرین تکنولوژی های نرم افزاری و ماشین آلات CNC دقیق این توانایی را به شرکت آترونیک داده است تا بتواند محدوده گسترده ای از قطعات یدکی تجهیزات دوار را با دقتی بالا تولید نماید.

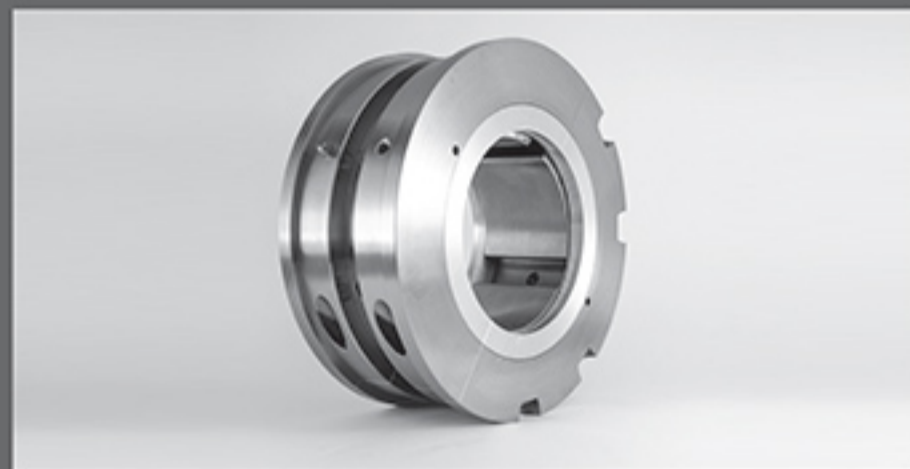
بخشی از قطعات ساخته شده در آترونیک به شرح زیر است:

### بیرینگ از نوع تراست (Thrust Bearing)

این نوع بیرینگ ها نیروهای محوری روتور را کنترل می نمایند، در این نوع از بیرینگ ها فشار روغنی که بین تراست بیرینگ و تراست کولار قرار دارد باعث کنترل نیروهای محوری می گردد. نیروهای محوری ممکن است بر اثر اختلاف فشار دو سر پره ها به وجود آمده باشند.

### ژورنال بیرینگ (Journal bearing)

این نوع بیرینگ ها با توجه به کاربردشان که جلوگیری از لرزش از نوع Radial است بسیار اهمیت دارند. این موضوع با ایجاد یک لایه نازک روغن بین Pad های این نوع بیرینگ و شفت انجام می شود به طوری که شفت به راحتی بتواند بچرخد، بنابراین ساخت آن ها باید با دقت بالایی صورت پذیرد.

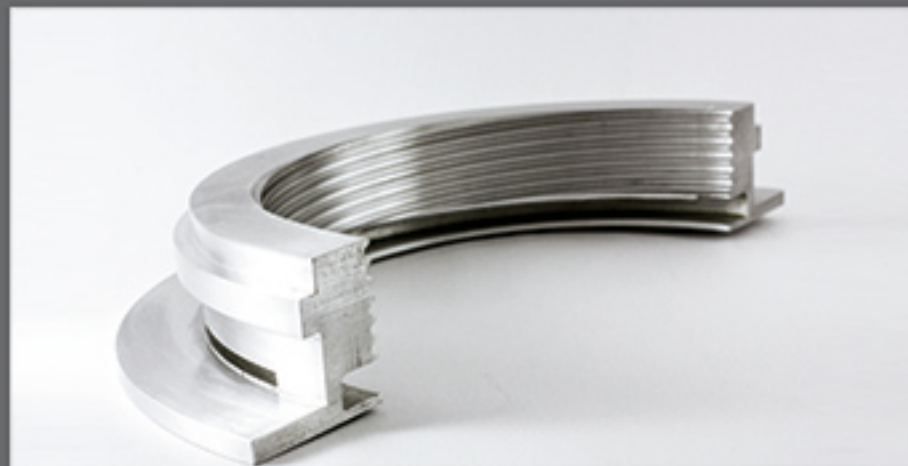


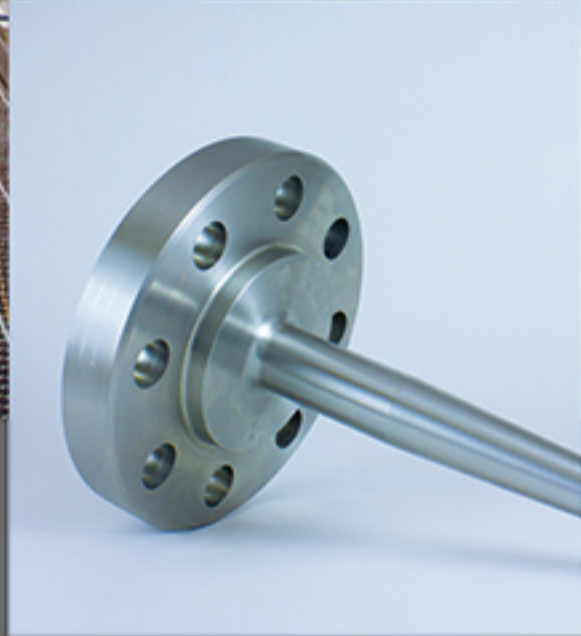
### رینگ های نشت بندی روغنی (Oil seal ring)

این نوع سیل ها روی بخش خارجی Coupling ها در قسمت انتهایی شفت نصب میگردد. مکانیزم عمل آنها تقریباً شبیه لابیرنت ها است با این تفاوت که در این نوع سیل ها روغن با فشار بالاتری تزریق می گردد و نتیجه اینکه روغن به عنوان مانعی برای گاز داخلی عمل کرده و از نشتی جلوگیری می کند.

### لابیرنت سیل (Labyrinth Seal)

این نوع از نشت بندها به صورت دندانه ای بوده و با فاصله ای به میزان کمتر از ۰/۳ میلیمتر از شفت قرار می گیرد و سیال از میان این فاصله کم عبور کرده و با توجه به حالت گردابی که ایجاد می شود فشار کاهش می یابد، این فشار در مراحل بعدی باز هم کاهش پیدا میکند و خواسته طرح تامین گردد.





## Three Way Control Valve

### شیرآلات کنترلی صنعتی از نوع سه راهی

کلاس فشاری:

از ۱۵۰ تا ۶۰۰ و کلاس های بالاتر قابل طراحی است.

محدوده ی سایز:

۱/۲" تا ۱۲" سایزهای بالاتر قابل طراحی می باشند.

کاربرد:

سیال های با دمای بالا و صنایع نساجی جهت اختلاط یا جداسازی مایعات

ویژگی ها:

- ظرفیت عبور بالا
- انواع مختلف پکینگ (Packing) جهت آب بندی در شرایط مختلف دمایی و فشاری
- قابلیت استفاده از انواع متریال ها برای بدنه و قطعات داخلی با توجه به نوع سرویس، دما فشار، دبی و ...
- ترکیب کردن و یا جداسازی مایعات
- قطعات ترمیم با عمر مفید بسیار بالا
- انواع مختلف عملگرهای بادی فنر و دیافراگم



## نرم افزار سایزینگ

نرم افزار سایزینگ شرکت آترونیک براساس دو استاندارد ظرفیت جریان IEC 60534-2-1 و استاندارد محاسبه نوپز IEC 60534-8-388-4 طراحی شده است که شامل خروجی های زیر است:

- (۱) صفحه مشخصات (Data Sheet) شیرکنترلی
- (۲) صفحه محاسبات که سرعت سیال، ظرفیت شیرکنترلی و نوپز را نشان می دهد.
- (۳) صفحه محاسبات عملگر (Actuator)
- (۴) طراحی عمومی (General Arangement) که نشان دهنده ابعاد کلی شیر می باشد.

# atronic

Atronic Control Valve Industries  
An ISO 9001 Certified Company

## Sizing Software



# ماشین آلات شرکت آترونیک Machinery



## Victor-V560

- ساخت تایوان
- تراش CNC عمودی
- قطر کارگیر: ۵۶۰ میلیمتر
- طول کارگیر: ۵۴۰ میلیمتر



## Victor-Vturn 20

- ساخت تایوان
- تراش CNC افقی
- قطر کارگیر: ۴۴۰ میلیمتر
- طول کارگیر: ۵۱۰ میلیمتر



## Victor-Vturn 46

- ساخت تایوان
- تراش CNC افقی
- قطر کارگیر: ۷۳۰ میلیمتر
- طول کارگیر: ۱۵۰۰ میلیمتر



## Victor-Vturn 1000

- ساخت تایوان
- تراش CNC عمودی
- قطر کارگیر: ۱۰۰۰ میلیمتر
- طول کارگیر: ۸۵۰ میلیمتر





## Victor-Vcenter 165

- ساخت تایوان
- فرز CNC
- ماکزیمم بار میز: ۲۵۰۰ kg
- میزان جابجایی محوره‌های X,Y,Z: ۱۶۵۰× ۹۰۰ × ۸۵۰ mm



## Femco-BMC110 FT2

- ساخت تایوان
- تراش CNC بورینگ
- ماکزیمم بار میز: ۸۰۰۰ میلیمتر
- حداکثر قطر ماشینکاری: ۱۰۵۰ mm



## Vertical Drilling

### Z3050X16/1

- ساخت جمهوری چک
- دریل رادیال
- ماکزیمم قطر سوراخکاری: ۵۰ میلیمتر
- بازه سرعت‌های سه نظام: ۲۵ - ۲۰۰۰ میلیمتر



## FP4MD

- ساخت ایران ماشین سازی تبریز
- فرز دستی
- ابعاد میز: ۸۰۰× ۵۰۰ میلیمتر
- میزان جابجایی محوره‌های X,Y,Z: ۵۰۰× ۴۰۰× ۳۵۰ میلیمتر



## TN71B

- ساخت ایران ماشین سازی تبریز
- تراش دستی افقی
- قطر کارگیر: ۹۰۰ میلیمتر
- طول کارگیر: ۳۰۰۰ میلیمتر

## پروژه های شرکت آترونیک

برخی از پروژه های شرکت آترونیک کیش به شرح زیر است:

- ساخت شیرآلات کنترلی طرح توسعه پالایشگاه اصفهان طی قراردادی با شرکت مپنا نیر پارس
- ساخت شیرآلات کنترلی فاز ۱۳
- ساخت شیرآلات کنترلی فاز ۱۴
- ساخت شیرآلات خطوط لوله و مخابرات
- ساخت قطعات یدکی ۲ ساله الکتروکمپرسورهای زمینس فاز ۱۲ مجتمع گاز پارس جنوبی
- ساخت قطعات یدکی توربوآکسپندر مجتمع گاز پارس جنوبی
- ساخت قطعات یدکی مختلف تجهیزات دوار پالایشگاه شیراز، پتروشیمی شیراز، پالایشگاه اصفهان، پتروشیمی کرمانشاه و ...
- ساخت قطعات یدکی کمپرسورهای هوا شرکت نفت و گاز گچساران
- ساخت شیرآلات کنترلی شرکت پتروشیمی بوعلی سینا
- ساخت شیرآلات صنعتی پروژه میدان نفتی منصوری
- ساخت شیرآلات صنعتی شرکت پتروشیمی مبین
- ساخت شیرآلات صنعتی پتروشیمی غدیر
- ساخت شیرآلات صنعتی فولاد هرمزگان
- ساخت شیرآلات صنعتی فولاد اکسین



# atronic

Atronic Control Valve Industries  
An ISO 9001 Certified Company

## Customers

مشتریان



شرکت پتروشیمی شیراز



شرکت مجتمع گاز پارس جنوبی



شرکت مناطق نفت خیز جنوب



شرکت توسعه صنایع نفت و انرژی



شرکت نفت و گاز کچمدان



شرکت پالایش نفت اصفهان



شرکت زاگرس جنوبی



شرکت پالایش نفت شیراز



شرکت پالایش نفت کرمانشاه



شرکت پتروشیمی رازی  
RAZI PETROCHEMICAL CO.



شرکت صنایع پتروشیمی کرمانشاه (پارس گاز)



گروه صیفا  
نماد خودباوری



شرکت پتروپارس



نارجان



شرکت صنایع پتروشیمی خلیج فارس  
Persian Gulf Petrochemical Industries Co.  
PGPIC

# atronick

Atronic Control Valve Industries

An ISO 9001 Certified Company

شرکت دانش بنیان آترونیک کیش

طراحی و تولید شیرهای کنترل

طراحی و چاپ  
Besigraphic.com  
0912 888 6100



شیراز، روبروی پلیس راه پل فسا، منطقه ویژه اقتصادی  
بلوار تجارت شرقی، بلوار مخابرات، اول فاز ۲  
۰۷۱ - ۳۷ ۱۷ ۵۴ ۸۵ - ۸



[www.atronickish.com](http://www.atronickish.com)  
[sales@atronickish.com](mailto:sales@atronickish.com)  
[info@atronickish.com](mailto:info@atronickish.com)