



# توپاز

## کارخانه لیفتراک سازی رادین اراسی



تولید کننده انواع لیفتراک و تجهیزات انبارداری

[WWW.RADINARAS.COM](http://WWW.RADINARAS.COM)

# درباره لیفتراک سازی رادین ارس

شرکت رادین ارس با ۱۰ سال تجربه در زمینه لیفتراک ، ماشین آلات انبار داری و همچنین آگاهی از نیاز

صاحبان صنایع، در راستای ارائه خدمات بهتر و ارزنده تر به این بخش از فعالان صنعت کشور، پس از

انجام مطالعات تخصصی ، به تولید انواع لیفتراک های دیزلی ، دوگانه سوز و برقی مدرن و به روز در

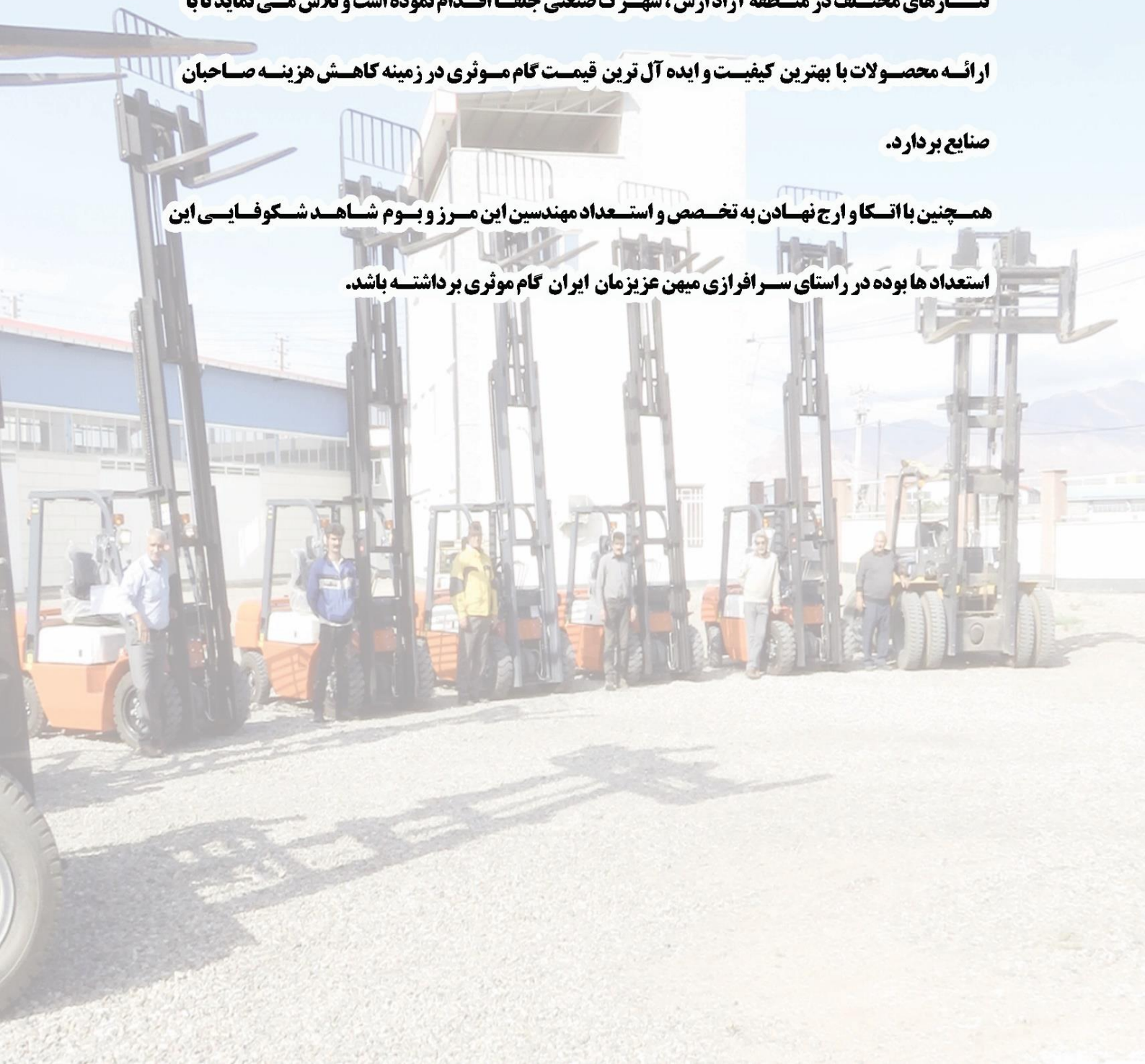
تنآزهای مختلف در منطقه آزاد ارس ، شهرک صنعتی جلفا اقدام نموده است و تلاش می نماید تا با

ارائه محصولات با بهترین کیفیت و ایده آل ترین قیمت گام موثری در زمینه کاهش هزینه صاحبان

صنایع بردارد.

همچنین با اتکا و ارج نهادن به تخصص و استعداد مهندسین این مرز و بوم شاهد شکوفایی این

استعداد ها بوده در راستای سرفرازی میهن عزیزمان ایران گام موثری برداشته باشد.





# چرا رادین

## ارس ؟

### کیفیت برتر محصول

تولید اشتراک های دیزلی و دوگانه  
با بهترین قطعات وارداتی در تناژ مختلف



### تنوع در تناژ و نوع سوخت

تولید با ظرفیت های مختلف (سبک  
نیمه سنگین و سنگین) با سوخت گاز و مایه  
دوگانه سوز (بنزین و گاز) و برقی



### امکانات و الحاقیات

شاخک با انواع طول ها، لاستیک های بادی  
(سوپر لاستیک) کابین محافظ ایمنی و انواع  
الحاقیه ها از قبیل ساید شیفتر، فورک پوروشنر  
هشک گیر، رول گیر، عدال گیر، کارتیج گیر  
شاخک گردان



### ویژگی های منحصر به فرد

موتور قوی و سیستم هیدرولیک قوی، طراحی دکل با  
دید عالی، اتاق محافظ راننده، صندلی دارای فن خنک کننده  
و تنظیمات ارگونومیک، سیستم محافظت از موتور و  
گیربکس، دسته حرکت اتوماتیک برقی، سیستم برنامه  
رویزی سرویس و نگهداری، فرمان هیدرولیک مستقیم  
فیلتر هواکش کاغذی و محافظ بار



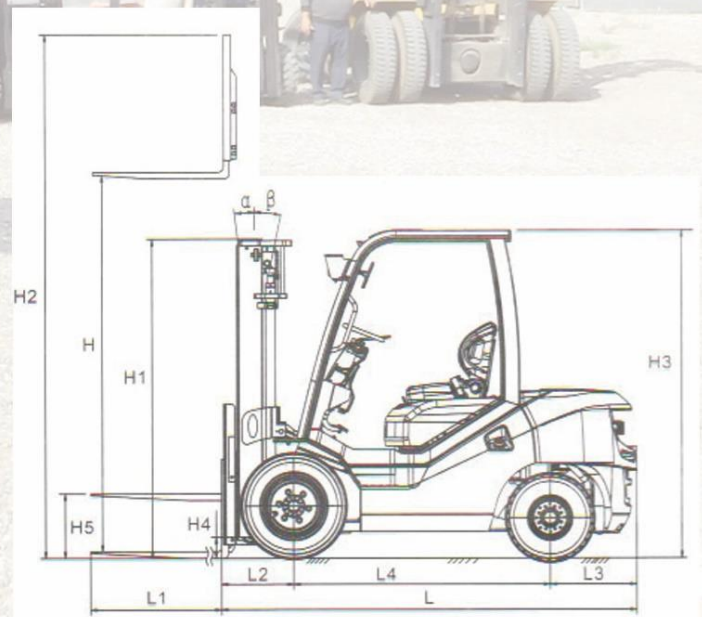
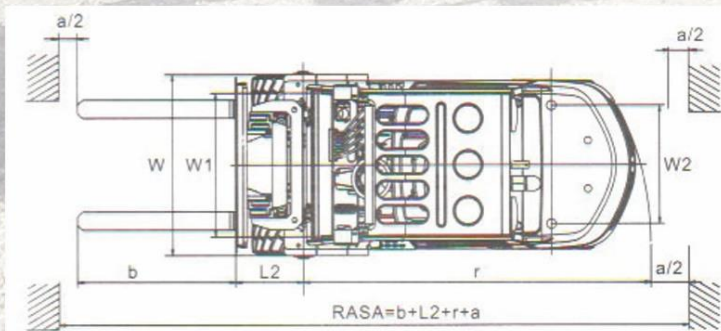


# لیفتراک های دیزلی ۲\_۳\_۳/۵ تن توپاز

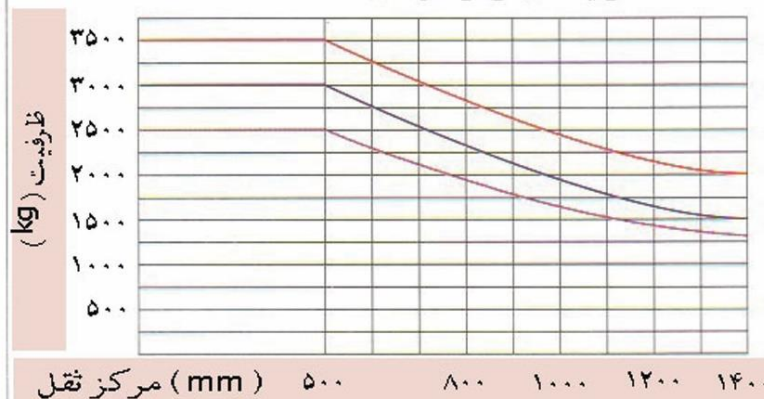


## توضیحات محصول

- ✓ مجهز به ساید شیفتر
- ✓ کانترینرو
- ✓ دنده اتوماتیک
- ✓ مجهز به شیر اضافی جهت افزودن الحاقیه
- ✓ لرزش کم و قدرت بیشتر و استفاده آسان
- ✓ کنترل راحت تر راننده با نمایشگر دیجیتال
- ✓ گسترده تر بودن منطقه دید راننده
- ✓ صندلی ایمنی قابل تنظیم برای احساس راحتی اپراتور
- ✓ یکسال گارانتی کامل تعویض قطعات
- ✓ مجهز به ترمز هیدرولیک و پدال ضد سر خوردن و جلوگیری از لیز شدن
- ✓ ده سال خدمات پس از فروش ممتاز رادین آرس
- ✓ تامین تجهیزات الحاقی اصل برای انواع لیفتراک



ظرفیت در مرکز ثقل های مختلف





## لیفتراک توپاز

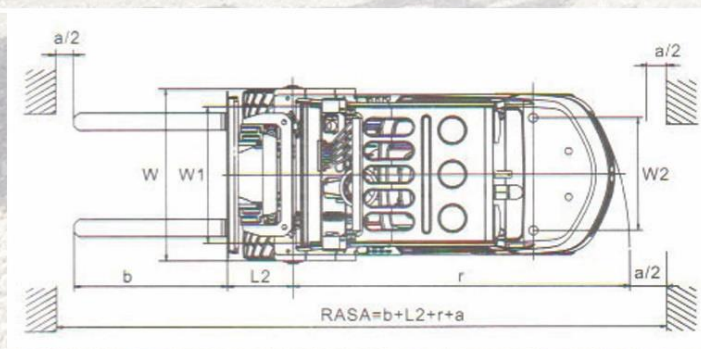
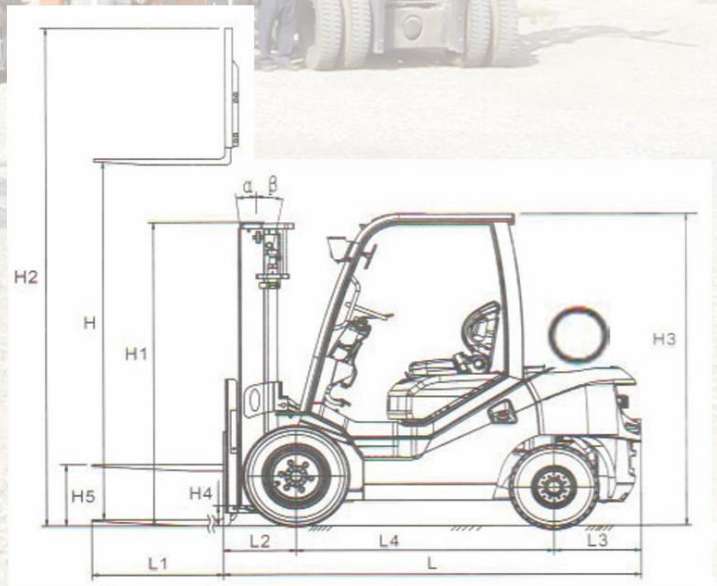
لیفتراک ۷/۵ تن			لیفتراک ۳ تن			لیفتراک ۷/۵ تن					
ISUZU			ISUZU			ISUZU			موتور		
تاریویل			تاریویل			تاریویل					
Kw/rpm			Kw/rpm			Kw/rpm					
تعداد سیلندر			تعداد سیلندر			تعداد سیلندر					
CC			CC			CC			مشخصات		
حجم مخزن سوخت			حجم مخزن سوخت			حجم مخزن سوخت					
Lit			Lit			Lit					
مدل دستگاه			مدل دستگاه			مدل دستگاه					
kg			kg			kg			عملکرد		
ظرفیت بار			ظرفیت بار			ظرفیت بار					
mm			mm			mm					
فاصله مرکز ثقل بار تا دیواره شاخک			فاصله مرکز ثقل بار تا دیواره شاخک			فاصله مرکز ثقل بار تا دیواره شاخک					
Kg			Kg			Kg			مشخصات		
وزن لیفتراک			وزن لیفتراک			وزن لیفتراک					
بادی			بادی			بادی					
نوع تایر			نوع تایر			نوع تایر					
۲*۲			۲*۲			۲*۲			مشخصات		
تعداد چرخ های جلو و عقب			تعداد چرخ های جلو و عقب			تعداد چرخ های جلو و عقب					
سایز تایر جلو			سایز تایر جلو			سایز تایر جلو					
PR			PR			PR					
سایز تایر عقب			سایز تایر عقب			سایز تایر عقب			مشخصات		
PR			PR			PR					
فاصله وسط تا وسط چرخ های جلو (W)			فاصله وسط تا وسط چرخ های جلو (W)			فاصله وسط تا وسط چرخ های جلو (W)					
mm			mm			mm					
فاصله وسط تا وسط چرخ های عقب (W)			فاصله وسط تا وسط چرخ های عقب (W)			فاصله وسط تا وسط چرخ های عقب (W)			مشخصات		
mm			mm			mm					
فاصله بین محور چرخ های جلو و عقب (L)			فاصله بین محور چرخ های جلو و عقب (L)			فاصله بین محور چرخ های جلو و عقب (L)					
mm			mm			mm					
سایز شاخک (L)			سایز شاخک (L)			سایز شاخک (L)			مشخصات		
mm			mm			mm					
نوع دکل			نوع دکل			نوع دکل					
تلسکوپی			تلسکوپی			تلسکوپی					
زاویه دکل (α/β)			زاویه دکل (α/β)			زاویه دکل (α/β)			مشخصات		
deg			deg			deg					
ارتفاع بالاروی (H)			ارتفاع بالاروی (H)			ارتفاع بالاروی (H)					
mm			mm			mm					
ارتفاع دکل کاملاً بسته (H1)			ارتفاع دکل کاملاً بسته (H1)			ارتفاع دکل کاملاً بسته (H1)			مشخصات		
mm			mm			mm					
ارتفاع بالاروی آزاد کل بدون تغییر طول دکل (H5)			ارتفاع بالاروی آزاد کل بدون تغییر طول دکل (H5)			ارتفاع بالاروی آزاد کل بدون تغییر طول دکل (H5)					
mm			mm			mm					
ارتفاع دکل کاملاً باز (H2)			ارتفاع دکل کاملاً باز (H2)			ارتفاع دکل کاملاً باز (H2)			مشخصات		
mm			mm			mm					
طول کلی لیفتراک تا دیواره شاخک (L)			طول کلی لیفتراک تا دیواره شاخک (L)			طول کلی لیفتراک تا دیواره شاخک (L)					
mm			mm			mm					
عرض لیفتراک (W)			عرض لیفتراک (W)			عرض لیفتراک (W)			مشخصات		
mm			mm			mm					
فاصله زمین تا سقف (H3)			فاصله زمین تا سقف (H3)			فاصله زمین تا سقف (H3)					
mm			mm			mm					
فاصله مرکز چرخ جلو تا دیواره شاخک (L4)			فاصله مرکز چرخ جلو تا دیواره شاخک (L4)			فاصله مرکز چرخ جلو تا دیواره شاخک (L4)			مشخصات		
mm			mm			mm					
فاصله مرکز چرخ عقب تا پشت روپن (L2)			فاصله مرکز چرخ عقب تا پشت روپن (L2)			فاصله مرکز چرخ عقب تا پشت روپن (L2)					
mm			mm			mm					
شعاع چرخش لیفتراک (r)			شعاع چرخش لیفتراک (r)			شعاع چرخش لیفتراک (r)			مشخصات		
mm			mm			mm					
فاصله زیر دکل لیفتراک تا سطح زمین (H4)			فاصله زیر دکل لیفتراک تا سطح زمین (H4)			فاصله زیر دکل لیفتراک تا سطح زمین (H4)					
mm			mm			mm					
مکانیزم فرمان لیفتراک برای جابجایی بار (RASA)			مکانیزم فرمان لیفتراک برای جابجایی بار (RASA)			مکانیزم فرمان لیفتراک برای جابجایی بار (RASA)			مشخصات		
mm			mm			mm					
سرعت حرکت بار / بدون بار			سرعت حرکت بار / بدون بار			سرعت حرکت بار / بدون بار					
mm/s			mm/s			mm/s					
سرعت بالاروی بار / بدون بار			سرعت بالاروی بار / بدون بار			سرعت بالاروی بار / بدون بار			مشخصات		
mm/s			mm/s			mm/s					
سرعت پایین آسنده بار / بدون بار			سرعت پایین آسنده بار / بدون بار			سرعت پایین آسنده بار / بدون بار					
mm/s			mm/s			mm/s					
روش شیب حرکت (در حالت بار کامل)			روش شیب حرکت (در حالت بار کامل)			روش شیب حرکت (در حالت بار کامل)			مشخصات		
%			%			%					
۱۷/۱۹			۱۷/۱۹			۱۷/۱۹					
۴۶۰/۵۶۰			۴۶۰/۵۶۰			۴۶۰/۵۶۰					
۴۵۰/۵۶۰			۴۵۰/۵۶۰			۴۵۰/۵۶۰			مشخصات		
۴۵۰/۴۶۰			۴۵۰/۴۶۰			۴۵۰/۴۶۰					
۲۰			۲۰			۲۰					
۲۰			۲۰			۲۰					



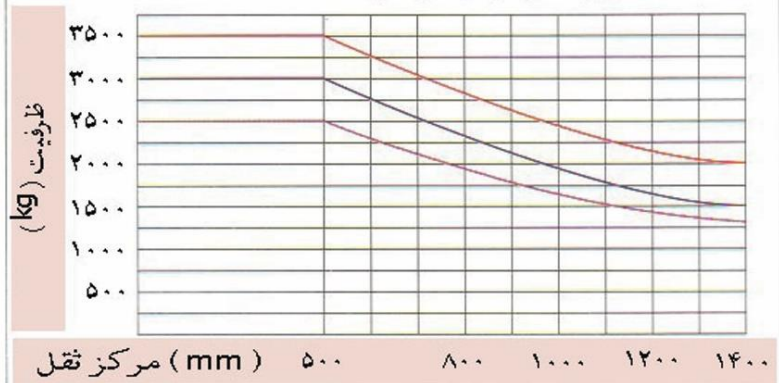
# لیفتراک های دوگانه سوز ۲\_۳\_۵\_۳ تن توپاز

## توضیحات محصول

- ✓ مجهز به ساید شیفت
- ✓ کانتینرو
- ✓ دنده اتوماتیک
- ✓ مجهز به شیر اضافی جهت افزودن الحاقیه
- ✓ لرزش کم و قدرت بیشتر و استفاده آسان
- ✓ کنترل راحت تر راننده با نمایشگر دیجیتال
- ✓ گسترده تر بودن منطقه دید راننده
- ✓ صندلی ایمنی قابل تنظیم برای احساس راحتی اپراتور
- ✓ یکسال گارانتی کامل تعویض قطعات
- ✓ مجهز به ترمز هیدرولیک و پدال ضد سر خوردن و جلوگیری از لیز شدن
- ✓ ده سال خدمات پس از فروش ممتاز رادین ارس
- ✓ تامین تجهیزات الحاقی اصل برای انواع لیفتراک



ظرفیت در مرکز ثقل های مختلف





لیشرک ۲/۵ تن			لیشرک ۳ تن			لیشرک ۴ تن			لیشرک توپاز		
			KVA			NISSAN			نوع موتور		
			کار - پیچ			دوگانه سوز			سوخ		
			۳۷/۲			Kw/rpm			توان		
			۲						تعداد سیلندر		
			۱۷۶۹			CC			حجم سیلندر		
			۷۰			Lit			حجم مخزن سوخت		
FGL۲۵	FGL۲۰		FGL۱۰					مدل دستگاه			
۳۵۰۰	۲۰۰۰		۱۰۰۰		kg			ظرفیت بار			
			۵۰۰			mm			فاصله مرکز ثقل بار تا دیواره شاخک		
۵۰۰۰	۲۶۰۰		۲۸۰۰		Kg			وزن لیشرک			
						بادی			نوع تایر		
						۲*۲			تعداد چرخ های جلو و عقب		
			۲۸*۱۵-۹						سایز تایر جلو		
			۹/۵*۱۰						سایز تایر عقب		
			۱۰۲۰			mm			فاصله وسط تا وسط چرخ های جلو (W)		
			۹۲۰			mm			فاصله وسط تا وسط چرخ های عقب (W)		
			۱۷۰۰			mm			فاصله بین محور چرخ های جلو و عقب (L)		
			۱۷۰۰*۱۱۰۰*۴۵			mm			سایز شاخک (L)		
			۳ کشی			تاسکری			نوع دکل		
			۶/۱۲			deg			زاویه دکل (α/β)		
			۲۵۰۰			mm			ارتفاع بالاروی (H)		
			۲۰۵۰			mm			ارتفاع دکل کاملاً بسته (H1)		
			۱۱۰			mm			ارتفاع بالاروی آزاد کل بدون تسمه طول دکل (H5)		
			۲۶۰۰			mm			ارتفاع دکل کاملاً باز (H1')		
			۲۷۵۰			mm			طول کلی لیشرک تا دیواره شاخک (L)		
			۱۱۶۰			mm			عرض لیشرک (W)		
			۲۱۰۰			mm			فاصله زمین تا سقف (H2)		
			۲۸۰			mm			فاصله مرکز چرخ جلو تا دیواره شاخک (L1)		
			۵۲۰			mm			فاصله مرکز چرخ عقب تا پشت روشت (L2)		
			۲۲۶۰			mm			شعاع چرخش لیشرک (r)		
			۱۲۰			mm			فاصله زیر دکل لیشرک تا سطح زمین (H1')		
			۲۱۰۰			mm			ارتفاع ورودی لیشرک برای جابجایی با پالت (RASA)		
			۱۷/۱۹			mm/s			سرعت حرکت بار / بدون بار		
			۲۶۰/۵۲۰			mm/s			سرعت بالاروی بار / بدون بار		
			۲۵۰/۲۶۰			mm/s			سرعت پایین آسنده بار / بدون بار		
			۲۰			%			شیب شیب حرکت (در حالت بار کامل)		

موتور

مشخصات

عملکرد



# عرضه کننده انواع استاکر و جک پالت







TOPAZ

توپاز همان جواهر گرانبهاست

دفتر فروشی: تبریز، جاده آذرشهر، جنب نمایندگی سایپا وفادوست

کارخانه: منطقه آزاد ارس، شهرک صنعتی جلفا فاز ۲



جهت کسب اطلاعات بیشتر و اطلاع از محصولات جدید شرکت را در این آدرس به آدرسی اینترنتی شرکت مراجعه نمایید

[WWW.RADINARAS.COM](http://WWW.RADINARAS.COM)