

شرکت مهندسی و بازرگانی فراز تهویه البرز

- چهارگوش گالوانیزه TDF
- اسپیرال
- پلی یورتان (گرد و چهارگوش)
- ساپورت های مدولار و سینی کابل

تولید کننده و مجری انواع کانال

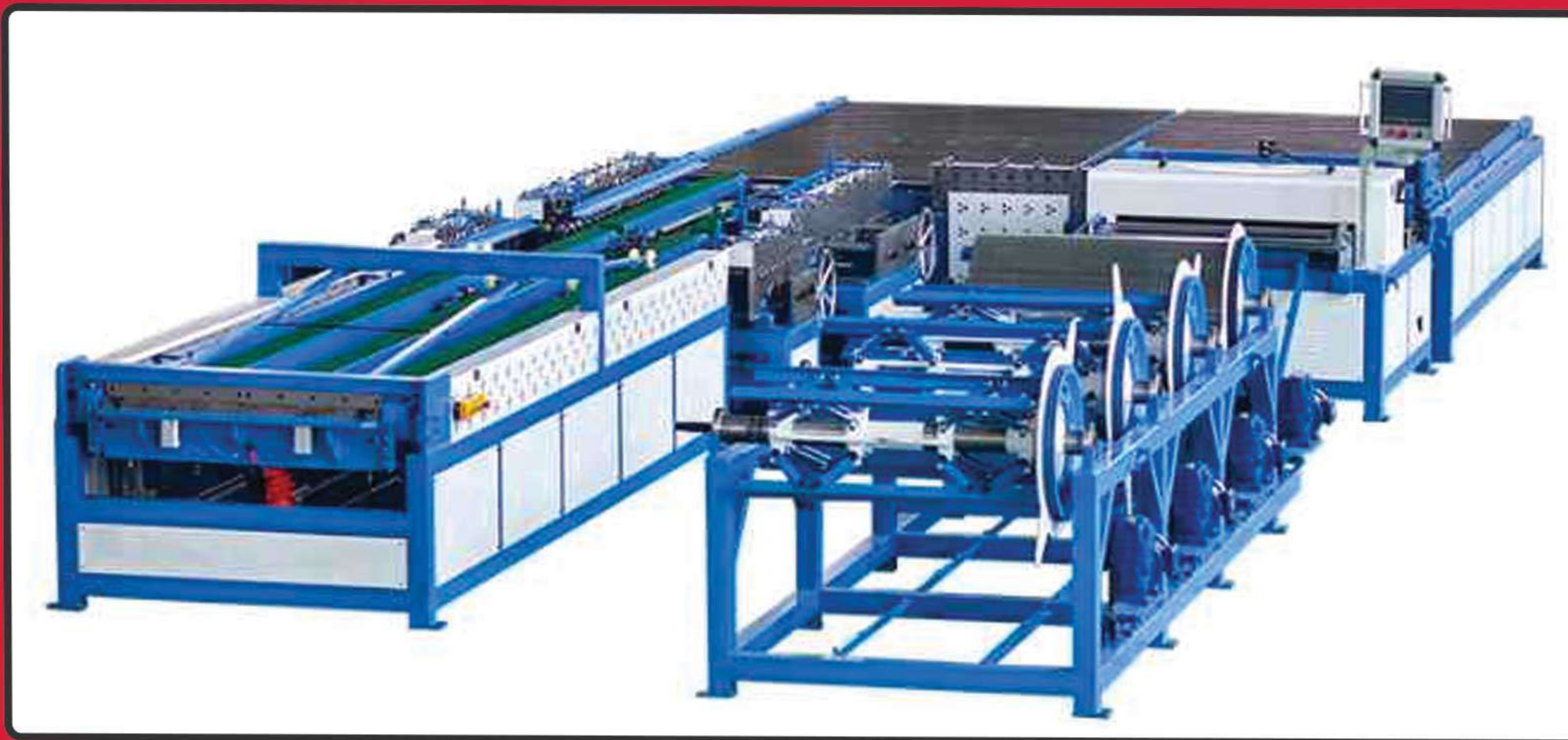


کانال چهارگوش گالوانیزه TDF

تولید این نوع کانال ها توسط ماشین آلات تمام اتوماتیک و طبق استانداردهای بین المللی با ابعاد دقیق انجام می شود و به علت سرعت ساخت و سهولت نصب و یکپارچگی فلنج با ورق در محل اتصال که تاثیر فراوانی در جلوگیری از اتلاف انرژی دارند، جایگزین مناسبی برای کانال های گالوانیزه سنتی هستند.

انتخاب ضخامت ورق کانال TDF وابسته به میزان فشار هوا و سایز کانال می تواند بین ۵/۵ الی ۱/۵ میلیمتر باشد.

علت استفاده از کانال های چهارگوش (Transverse Duct Flange) TDF وجود سطح یکپارچه و نبود درز مابین فلنج و ورق به مانند کانال های سنتی که محل انباشت گرد و غبار، قارچ و کپک بوده، می باشد. این امر موجب گردیده که صنایع بهداشتی و حساس رویکرد ویژه ای نسبت به استفاده از این نوع کانال ها داشته باشند.



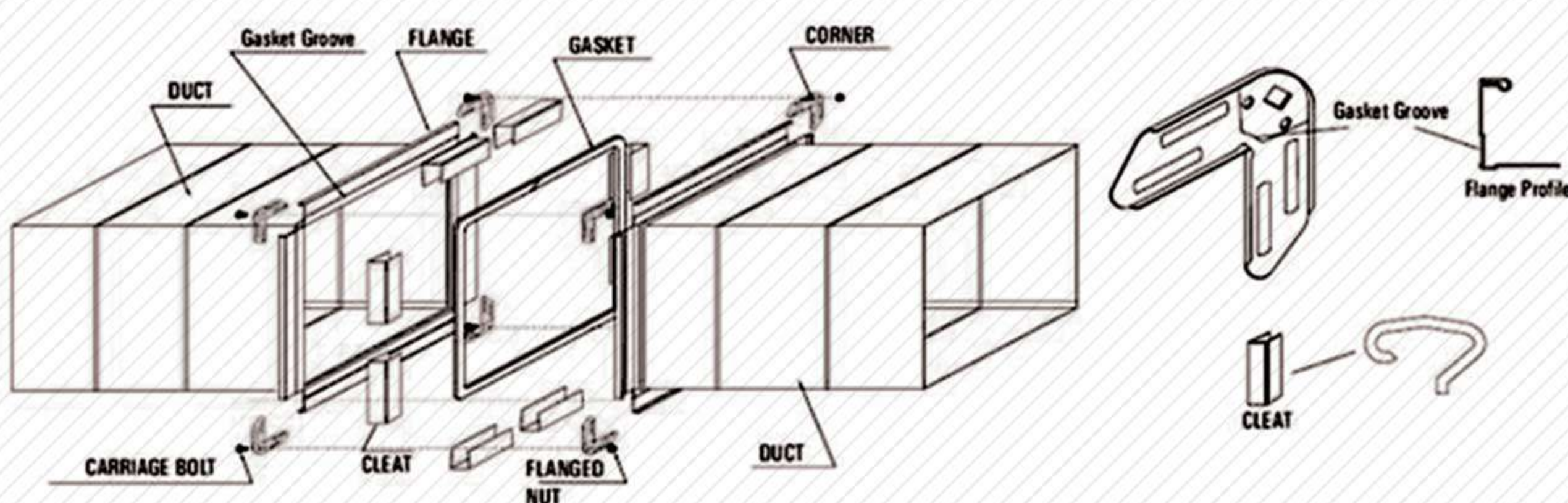
نحوه ساخت کانال های گالوانیزه TDF

بخش اول | ساخت کانال های راسته :

برای ساخت کانال های راسته از رول ورق گالوانیزه با عرض ۱۲۵ سانت استفاده می گردد که توسط دستگاه ل، فرمینگ شده (کرکره شده) و برای فرمینگ فلنچ ها از طرفین به میزان ۴۵ میلیمتر فلنج TDF شده در انتها طبق سایز خم کاری صورت می گیرد و درز ایجاد شده توسط دستگاه دوخت عمودی و گوشه زن، نهایی می گردد. شایان ذکر است راسته های تولید شده به طول ۱۱۶ سانتی متر می باشد.

بخش دوم | ساخت اشکال :

طراحی اشکال توسط تیم مهندسی انجام و برشکاری توسط دستگاه پلاسما صورت گرفته و برای سر هم بندی ورق های برش خورده از دستگاه های پیترزبورگ، فلنج زن TDF و گوشه زن استفاده می گردد. برای نصب کانال TDF از کلمپ مخصوص و پیچ و مهره در چهار طرف آن و همچنین در راستای درز بندی بهتر از نوار درزگیر الاستومری استفاده می شود.



مزایا

- سهولت در نصب
- کاهش هزینه ساخت کانال
- کاهش اشتباهات فردی
- سبک تر شدن کانال نسبت به نوع سنتی
- سرعت ساخت بالا با ماشین آلات اتوماتیک
- دقت در ساخت و برش کاری طبق استانداردهای بین المللی
- آب بندی کامل به علت رول فرمینگ مناسب در محل فلنج
- زیبایی ظاهری در فضاهایی که اکسپوز هستند



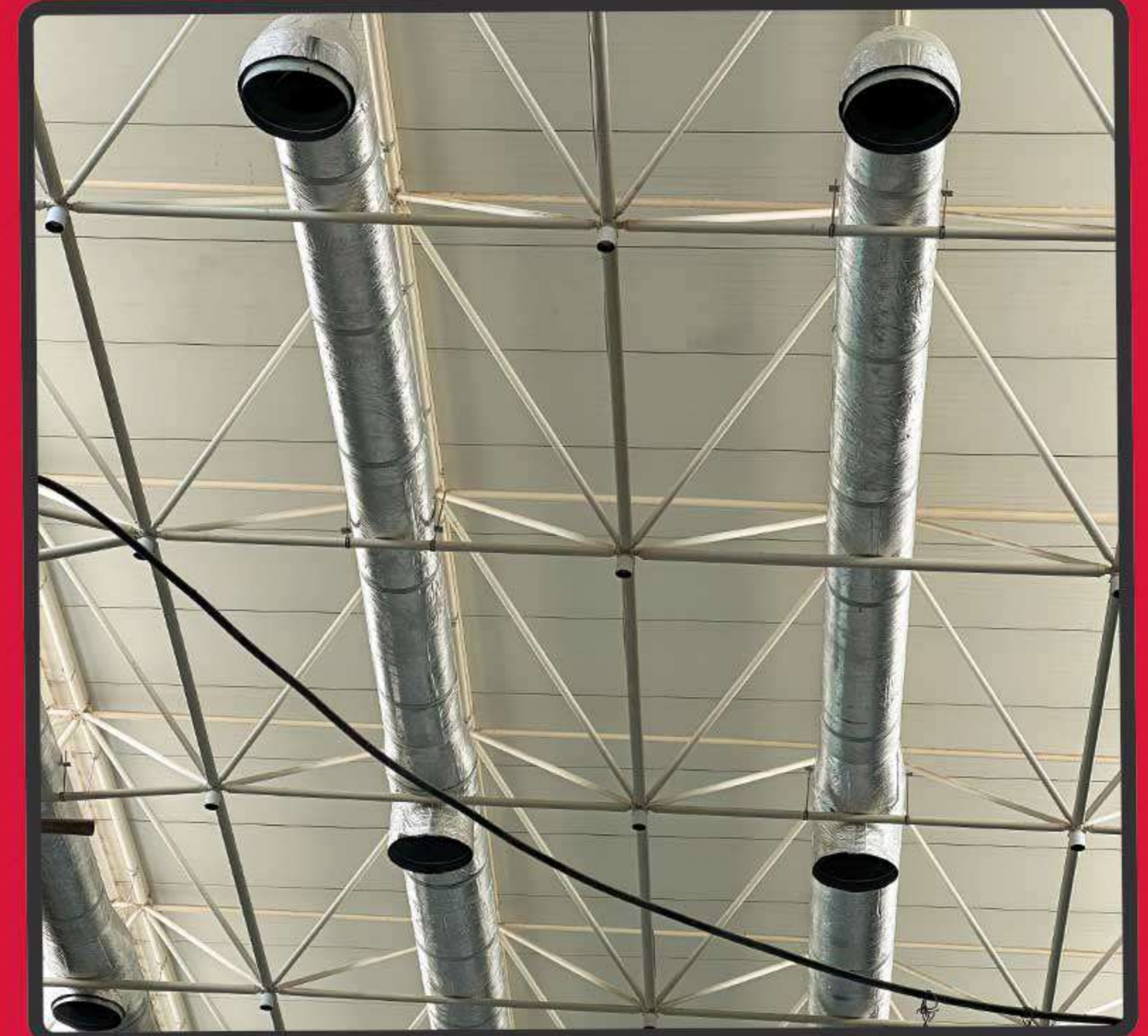
اطلاعات بیشتر

کانال گالوانیزه اسپیرال

کانال گرد اسپیرال از به هم تنیدگی یک تسمه از جنس گالوانیزه، آلومینیوم و استیل بصورت اتصال درز مورب ساخته می‌شود و سطح صاف این درز در داخل کانال، جریان هوای یکنواخت با کمترین اصطکاک ایجاد نموده که موجب بیشترین دبی و بازدهی در جریان انتقال هوا می‌شود. انتخاب ضخامت ورق کانال اسپیرال وابسته به میزان فشار هوا و قطر کانال می‌تواند بین ۵/۰ الی ۱/۲۵ میلیمتر باشد. برای اتصال قطعات کانال اسپیرال می‌توان از فلنج فلزی یا رابط استفاده نمود.

شرکت فراز تهویه البرز با فراهم آوردن دستگاه تولید کانال اسپیرال و سایر ماشین آلات تولید وصاله های کانال گرد شرایطی را فراهم آورده تا بتواند خدمات ارزنده‌ای به مشتریان ارائه نماید.

کانال های اسپیرال با توجه به داشتن مقاطع گرد بهترین نوع کانال جهت انتقال هوا می‌باشند لذا در بسیاری از پروژه‌ها به دلیل نداشتن فضای اجرای کافی، از کانال های چهارگوش استفاده می‌گردد.



مزایا

- انتقال و تقسیم هوا
- امکان تولید تا قطر ۱۶۰ سانتی متر
- قابلیت تولید با سرعت بالا نسبت به لوله های درز طولی
- هزینه تولید پایین نسبت به لوله های درز طولی و مستقیم
- زیبایی ظاهری مخصوص مکان هایی که نیاز به اجرای اکسپوز دارند
- ساخت کانال در طول های بلند و دلخواه و کاهش اتصالات
- استحکام بیشتر نسبت به کانال چهارگوش به جهت دارا بودن درز طولی کمتر
- ایجاد افت فشار کمتر نسبت به کانال های چهارگوش

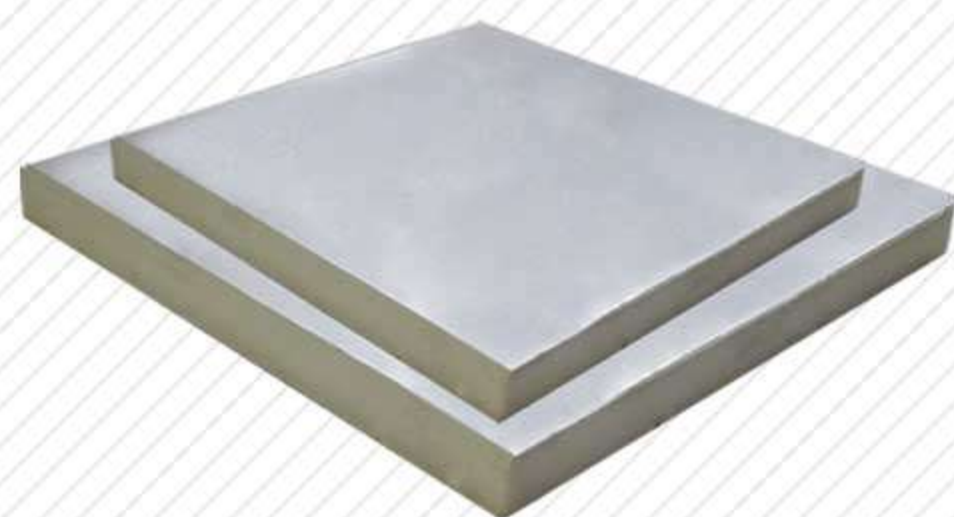




اطلاعات بیشتر

کانال پلی یورتان

کانال پلی یورتان از یک لایه فوم فشرده PIR به ضخامت ۲۰ یا ۳۰ میلیمتر و با چگالی ۴۵ کیلو گرم بر متر مکعب به همراه روکش آلومینیومی با ضخامت ۸۰ میکرون یا ۲۰۰ میکرون که در طرفین آن قرار دارد تشکیل گردیده است.



ورق یک رو صاف



ورق دو رو برجسته

مزایا

- حمل و نقل آسان
- نمای زیبا و با دوام
- عایق حرارتی و رطوبتی
- صرفه جویی در مصرف انرژی
- جذب صدا و بدون لرزش (آکوستیک)
- عدم وجود نشئی تا فشار ۲۰۰۰ پاسکال
- وزن بسیار سبک
- ضد زنگ و آنتی UV
- ایمنی در برابر حریق
- نصب و راه اندازی سریع
- قابل شستشو و رنگ پذیر
- سطح آنتی باکتریال و ضد قارچ



متعلقات ساخت کانال پلی یورتان



فلنج آلومینیومی ۳ سانت فلنج آلومینیومی ۲ سانت فلنج سقفی بند کشویی فلنج PVC



میله مهاری آلومینیومی میله مهاری PVC اف آلومینیومی یو آلومینیومی اج آلومینیومی



بشقابک پلاستیکی بشقابک آلومینیومی گوشه پلاستیکی گوشه فلزی ۳ سانت گوشه فلزی ۲ سانت

شرکت فراز تهویه البرز اولین تولید کننده متعلقات کانال پلی یورتان شامل PVC و آلومینیوم و تمام ملزومات مورد نیاز می باشد.

این شرکت به عنوان نماینده و مرکز پخش شرکت اینسولیشن پارس تولید کننده ورقهای IP داکت فعالیت می نماید.

همچنین این مجموعه به عنوان اولین دارنده **دستگاه CNC برش ورق پلی یورتان** توانایی برش و ساخت کانال های گرد و چهارگوش با بالاترین دقت و سرعت را دارد.

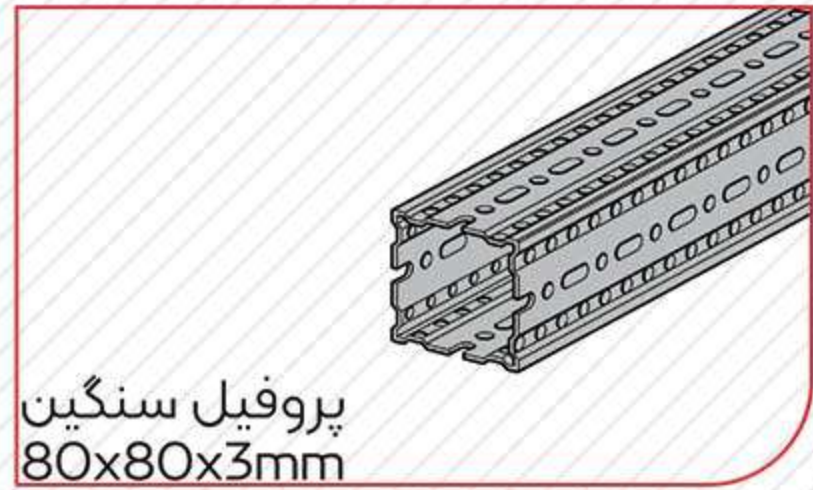
شایان ذکر است این شرکت با توجه به تجهیزات مدرن و بروز توانایی تولید روزانه ۵۰۰ متر مربع کانال پلی یورتان را دارد.



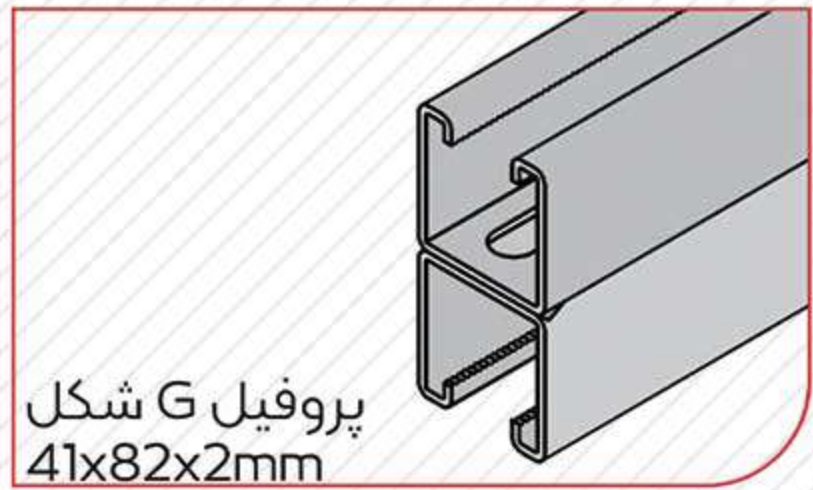
اطلاعات بیشتر

سایپورت مدولار و سینی کابل

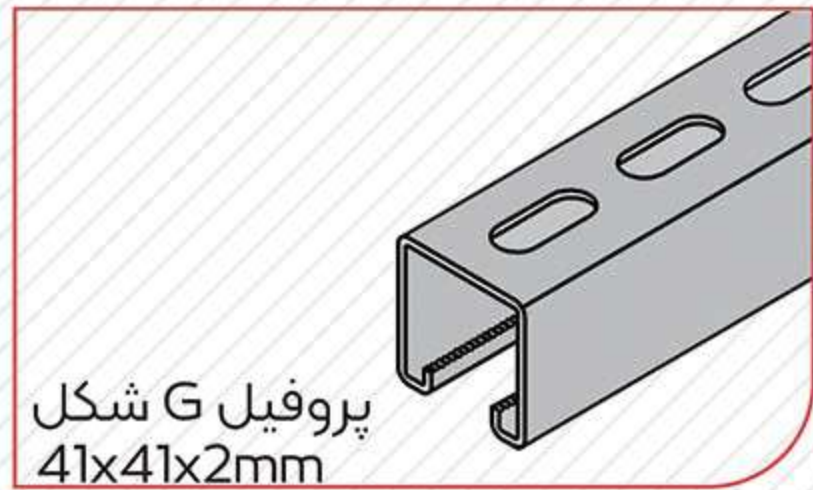
سایپورت ها و سینی کابل های تولید شرکت فراز تهویه البرز، پیش ساخته بوده و بر اساس نیازهای سیستم تاسیسات ساختمان برای تمامی پروژه ها طراحی و تولید و اجرا می گردد.



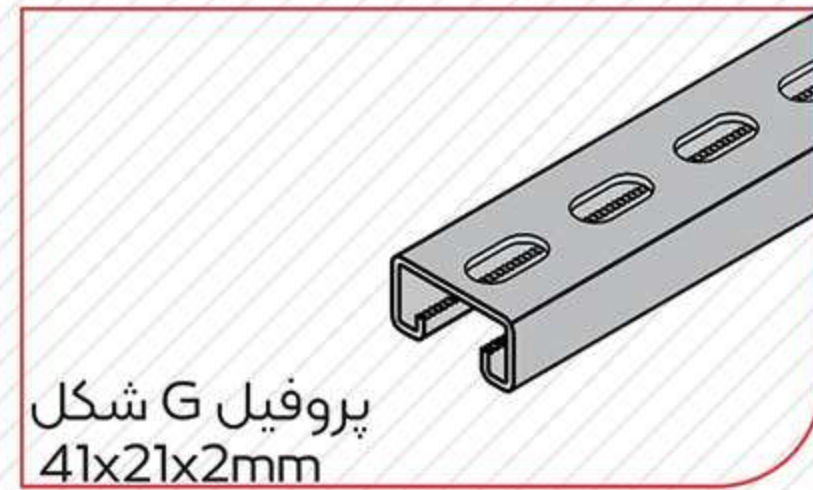
پروفیل سنگین
80x80x3mm



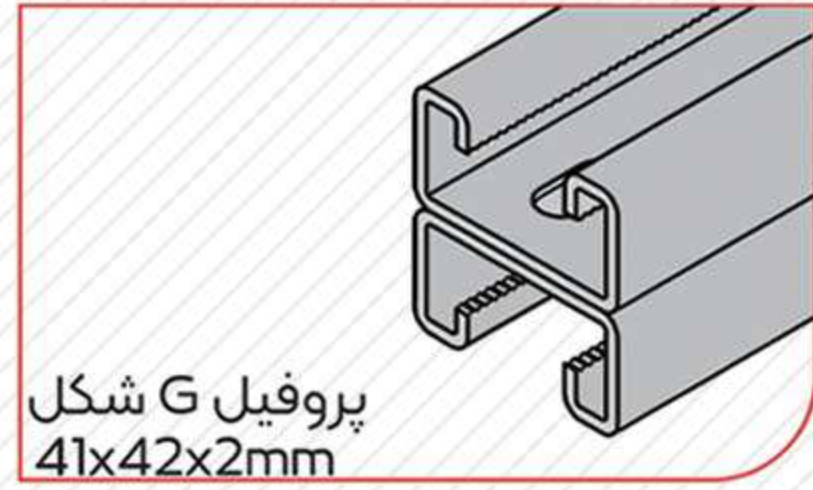
پروفیل G شکل
41x82x2mm



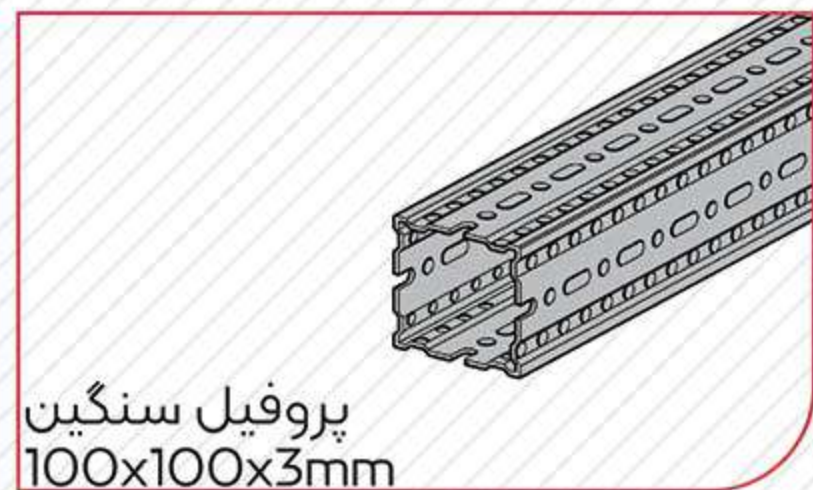
پروفیل G شکل
41x41x2mm



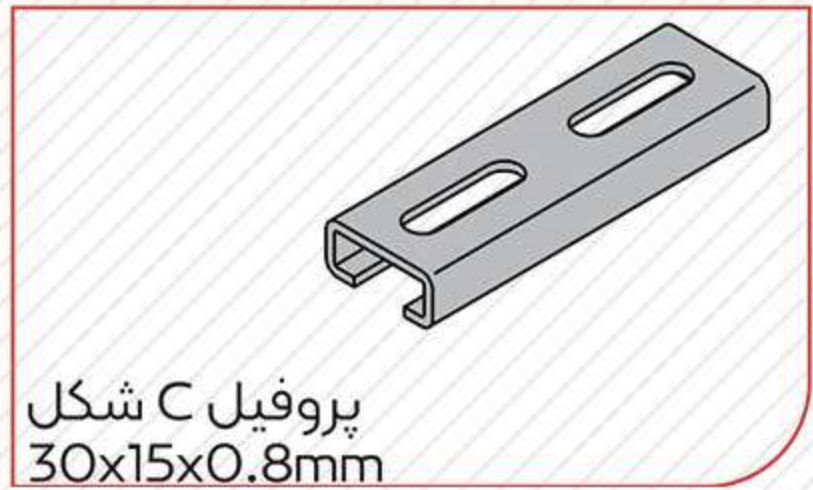
پروفیل G شکل
41x21x2mm



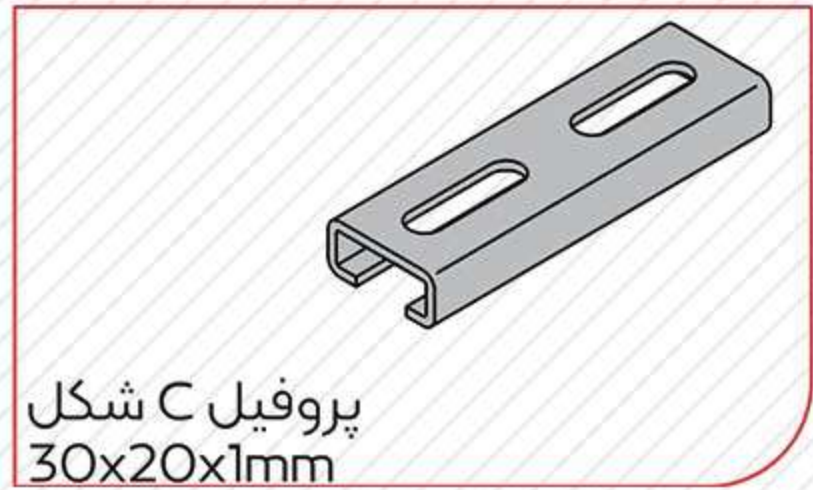
پروفیل G شکل
41x42x2mm



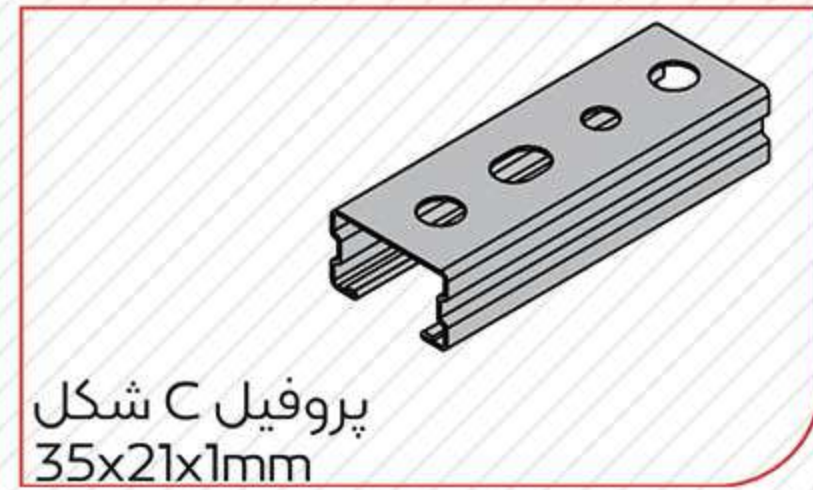
پروفیل سنگین
100x100x3mm



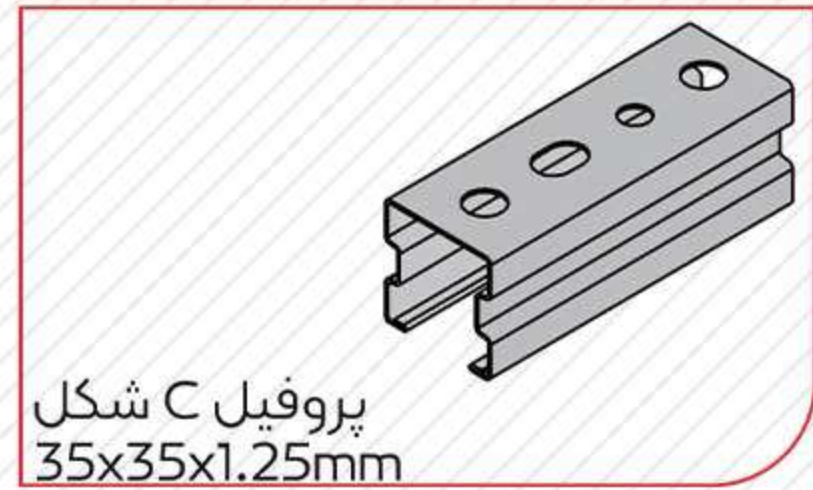
پروفیل C شکل
30x15x0.8mm



پروفیل C شکل
30x20x1mm



پروفیل C شکل
35x21x1mm

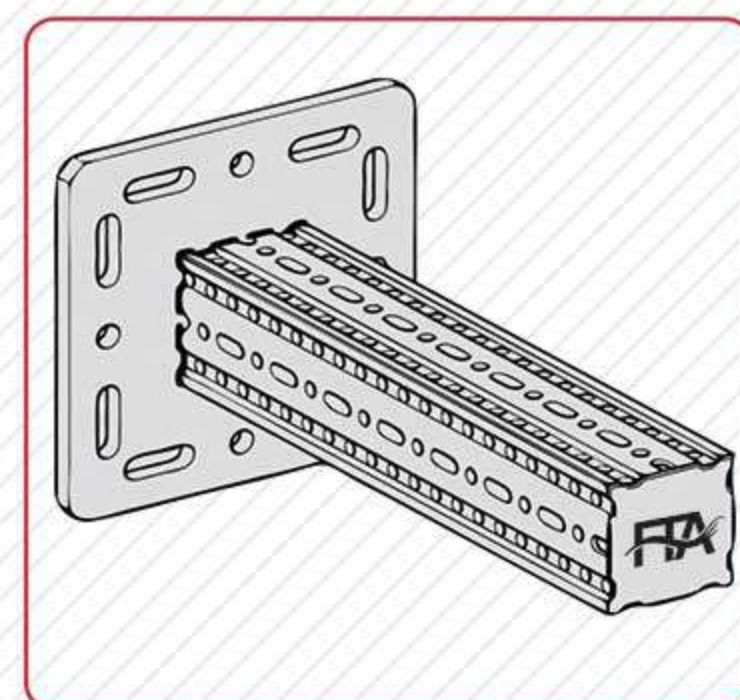
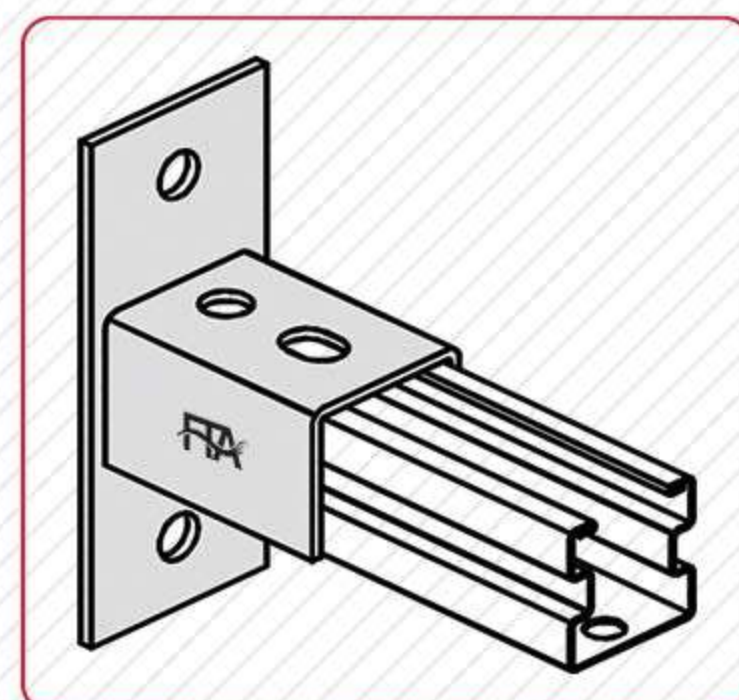
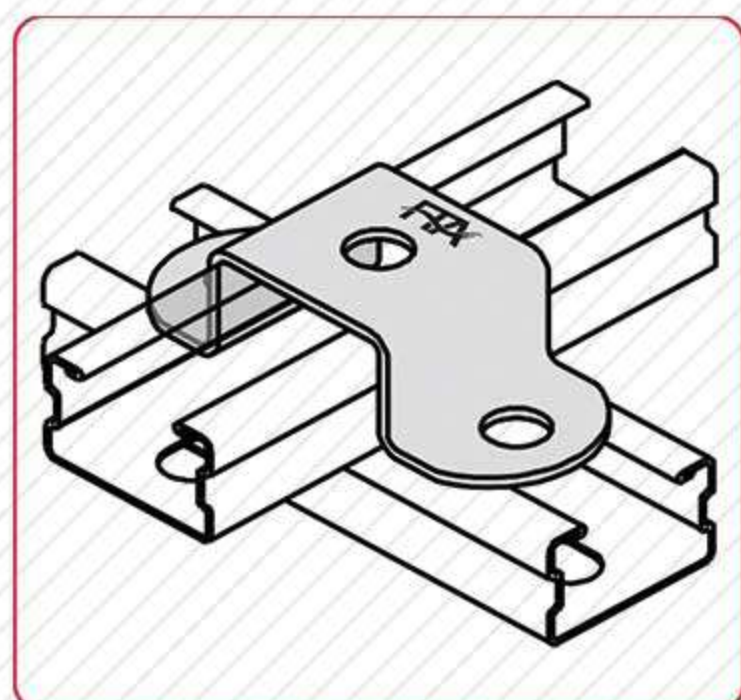
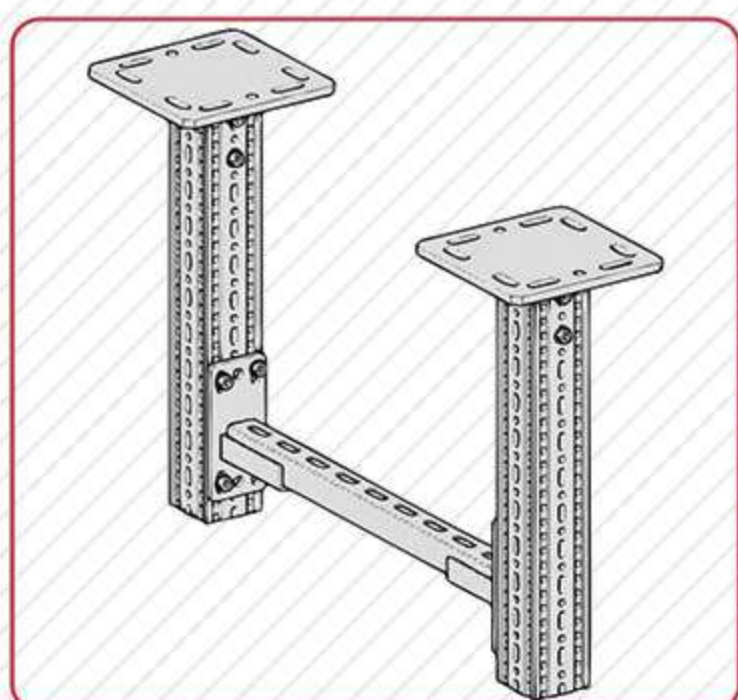
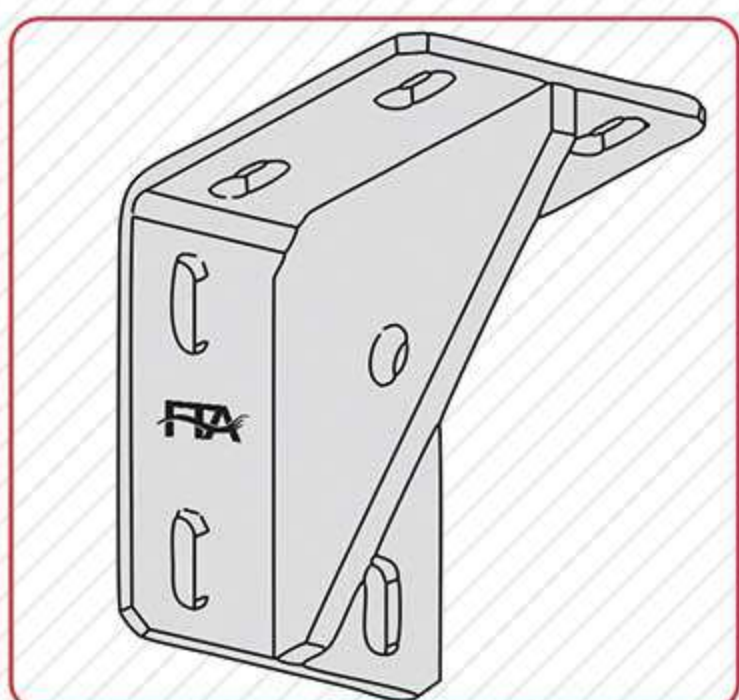
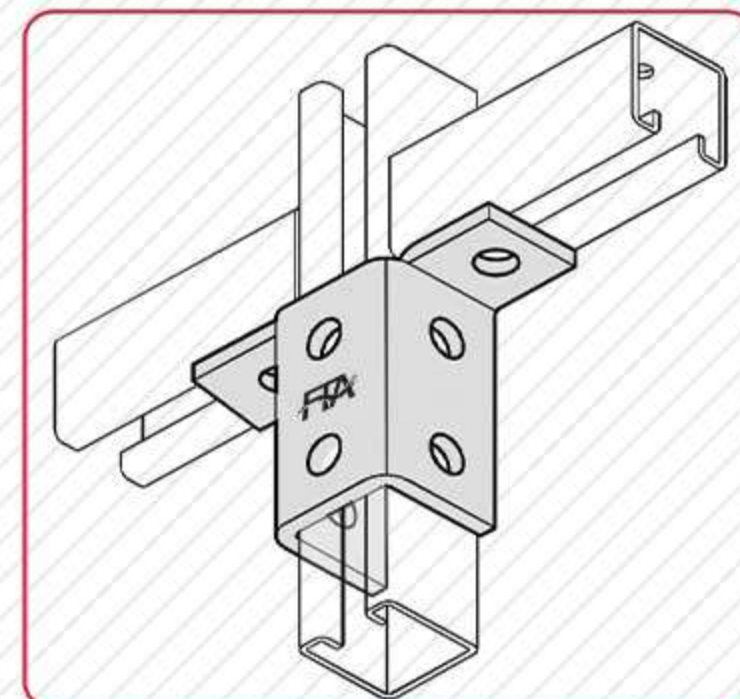
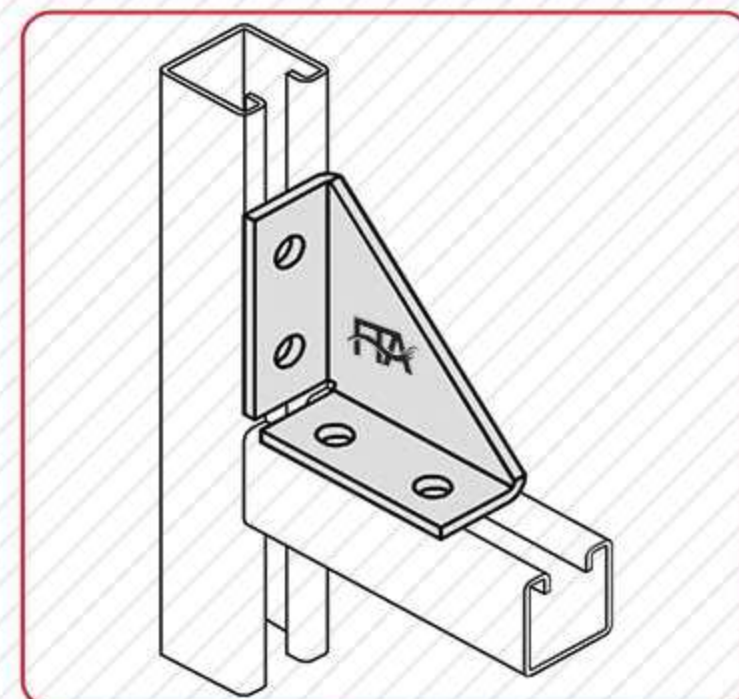
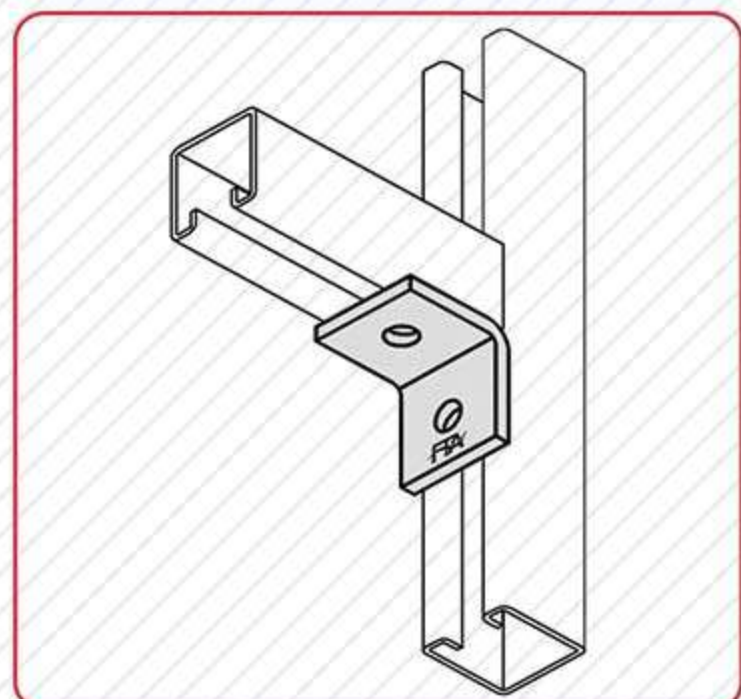
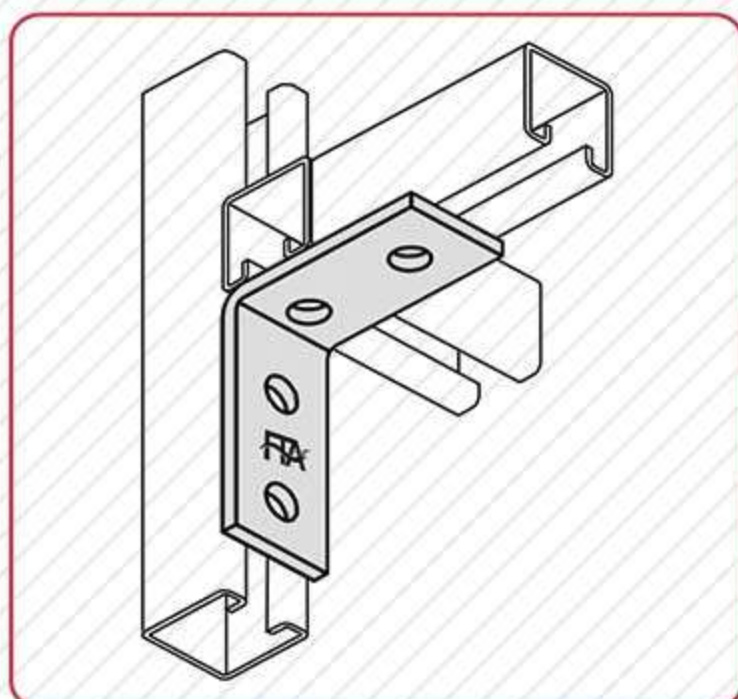
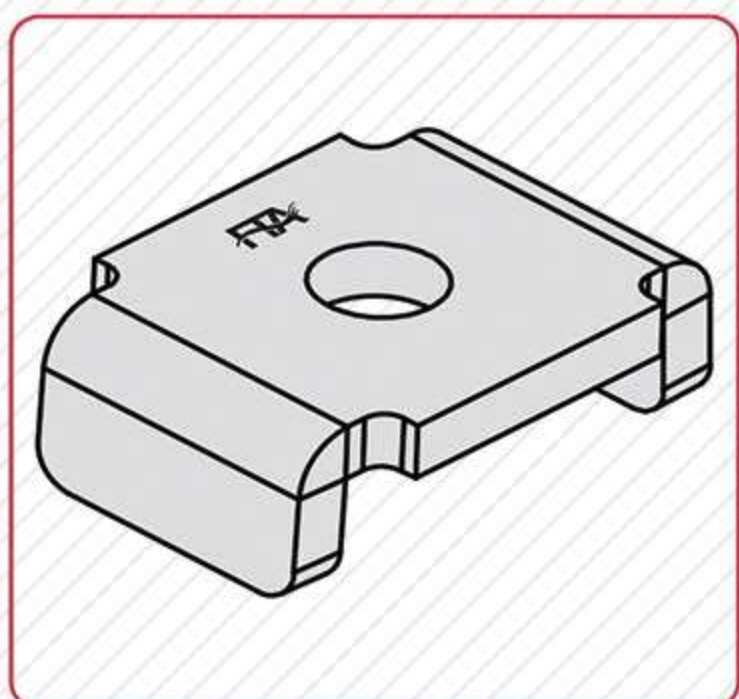


پروفیل C شکل
35x35x1.25mm



مزایا

- پیش بینی تنظیمات مناسب در محل نصب
- ظاهر زیبا و مناسب در فضاهای نمایان
- عدم نیاز به سورشکاری و جوشکاری در محل پروژه
- مقاومت بالا در برابر خوردگی به دلیل نوع جنس (گالوانیزه سرد و گرم)
- سرعت بالا در اجرا و نصب
- استحکام و ثبات بسیار بالا
- حذف عملیات زنگ زدایی و رنگ آمیزی به واسطه گالوانیزه بودن محصولات
- وزن پایین و مکانیزم اتصال سریع و ساده و رگلاژ قطعات نسبت به یکدیگر



کارخانه مجتمع مس خاتون آباد پروژه آهک
 کارخانه زرنام هشتگرد (ساختمان اداری - اتاق کنترل)
 کارخانه پرتو سرد توان (هیمالیا)
 کارخانه لاستیک بارز سنندج (شرکت کیسون)
 کارخانه روزبه شکلات
 کارخانه چای احمد
 کارخانه سامان پژو برنا (شکلی)
 کارخانه صنایع بهشهر (ساختمان اداری)
 کارخانه جوجه کشی مرغک آپیک
 کارخانه ایران خودرو (ایکاپ)
 آب شیرین کن خلیج فارس
 اتاق تمیز هلدینگ رایزکو
 ساختمان مرکزی امداد خودرو
 ساختمان مرکزی بیمه پاسارگاد
 انبار لجستیک کارخانه چای گلستان
 مجتمع تجاری و تفریحی بوشهر مال
 مجتمع تجاری آراد مال نوشهر
 مجتمع تجاری وایت مال اسلامشهر
 مجتمع تجاری اوکسو مال خرم آباد
 ساختمان امور کل دارایی کرج
 ساختمان امور کل دارایی خراسان جنوبی
 شرکت سخت افزار نرم افزار ایران پارک علم و فناوری پردیس
 ساختمان اداری شرکت چینی زرین
 ساختمان اداری شرکت آسفالت طوس
 هایپر کالای خانه ایوان
 دانشگاه قم (سالن ورزشی خواهران - سالن غذاخوری)
 دانشگاه فارابی قم (کلاس های درس)
 مجموعه استخر شال تاکستان
 کمپ ورزشی کریکت چابهار
 سالن ورزشی سام و زال قشم (شرکت ره گستر نفت)
 فروشگاه گروه هشت تهرانسر
 هنرستان فنی و حرفه ای فرزندان میهن اسلامشهر
 مدرسه فاز ۹ پردیس

پتروشیمی ماهشهر سایت سلمان فارسی
 پتروشیمی ماهشهر رستوران سایت یک
 پتروشیمی نگین مکران
 پتروشیمی سروش مهستان کنگان
 پتروشیمی نگین مهستان کنگان
 پتروشیمی زاگرس
 پتروشیمی آریا ساسول (انبار مرکزی)
 پتروشیمی جم صنعت کاران (رستوران)
 تلمبه خانه خط انتقال نفت (شرکت نیرو گستر)
 آمفی تئاتر بیمارستان آراد
 آمفی تئاتر سازمان حج زیارت قم
 آمفی تئاتر نظام وظیفه زنجان
 آمفی تئاتر کانون وکلای کرمان
 حوزه علمیه مشکات
 حوزه علمیه حجتیه آمل
 شعبه سرپرستی بانک کشاورزی یزد
 شعبه سرپرستی بانک کشاورزی یاسوج
 بیمارستان مادر قم
 بیمارستان قائم بوشهر
 بیمارستان امام خمینی (اتاق عمل)
 کلینیک فرهنگیان استان البرز
 بیمارستان لبافی نژاد بخش اورولوژی کودکان
 درمانگاه خیریه روشنا هشتگرد
 شرکت داروسازی دانش بنیان پسوک
 مجتمع تولیدی و تحقیقاتی انستیتو پاستور ایران
 هتل شایان کربلا
 هتل پارس کرمان
 تالار تاج گرمدره
 مسجد مکی زاهدان
 ساختمان مصلی بندرعباس (هیئت رزمندگان اسلام)
 مجتمع مسکونی ۲۲۰ واحدی شهید الماسی فاز ۳
 مجتمع مسکونی ۱۲۳۰ واحدی کوهسار پردیس
 مجتمع مسکونی ۲۱۶ واحدی جنت شهرک لاله خوشنام

