

حل تمرینات کتاب مدار منطقی

# فصل اوّل

۱- عدد  $(0.2498)_{10}$  را به دودویی تبدیل کنید .

جواب : طبق جدول زیر با دقت ۵ رقم اعشار ، عدد  $(0/00111)_{2}$  معادل  $(0.2498)_{10}$  است البته می توان محاسبات را به همین ترتیب ادامه داد و دقت تبدیل را بیشتر کرد .

	حاصلضرب	قسمت صحیح حاصلضرب
$0/2498 \times 2$	0/4996	0
$0/4996 \times 2$	0/9992	0
$0/9992 \times 2$	1/9984	1
$0/9984 \times 2$	1/9968	1
$0/9968 \times 2$	1/9936	1

۲- عدد 2406 را به مبنای 8 ببرید .

جواب : طبق جدول روبرو عدد  $(2406)_{10}$  معادل  $(4546)_8$  می باشد .

تقسیم	خارج قسمت	باقیمانده
$2406 \div 8$	300	6
$300 \div 8$	37	4
$37 \div 8$	4	5
$4 \div 8$	0	4

۳- عدد 673.124 در مبنای 8 معادل چه اعدادی در مبنای دودویی و دهدهی است .

جواب : برای پیدا کردن معادل دودویی عدد فوق معادل سه بیتی هر رقم را به جای آن می نویسیم :

$$(673/124)_8 = (110111011/001010100)_2$$

برای بدست آوردن معادل دهدهی عدد  $(673/124)_8$  داریم:

$$(673/124)_8 = (6 \times 8^2) + (7 \times 8^1) + (3 \times 8^0) + (1 \times 8^{-1}) + (2 \times 8^{-2}) + (4 \times 8^{-3}) = 384 + 56 + 3 + 0/125 + 0/3125 + 0/0078125 = (443/1640625)_{10}$$

۴- متمم 10 عدد 256703 چه عددی خواهد بود.

جواب: برای محاسبه متمم 10 رقم سمت راست را از 10 و بقیه ارقام را از 9 کم می کنیم لذا داریم:

$$\begin{array}{cccccc} 2 & 5 & 6 & 7 & 0 & 3 \\ \downarrow & \downarrow & \downarrow & \downarrow & \downarrow & \downarrow \\ 9-2=7 & & 9-6=3 & 9-7=2 & 9-0=9 & 10-3=7 \\ & & & & & 9-5=4 \end{array}$$

بنابراین متمم 10 عدد 256703 برابر 743297 می باشد.

۵- متمم 2 عدد 0100101 چه عددی خواهد بود.

جواب: برای محاسبه متمم 2، همه 0های سمت راست و اولین 1 سمت راست را بدون تغییر نگه می داریم، بقیه 0ها را به 1 و بقیه 1ها را به 0 تبدیل می کنیم لذا متمم 2 عدد 0100101 برابر 1011011 می باشد.

۶- متمم 9 عدد 062374 چه عددی خواهد بود؟

جواب: برای محاسبه متمم 9 همه ارقام را از 9 کم می کنیم لذا داریم:

$$\begin{array}{cccccc} 0 & 6 & 2 & 3 & 7 & 4 \\ \downarrow & \downarrow & \downarrow & \downarrow & \downarrow & \downarrow \\ 9-0=9 & 9-6=3 & 9-2=7 & 9-3=6 & 9-7=2 & 9-4=5 \end{array} \Rightarrow \text{متمم 9 عدد 062374 برابر 937625 می باشد}$$

۷- با استفاده از متمم 10 تفریق 3248-46532 را بدست آورید.

جواب: ابتدا یک 0 به سمت چپ عدد 3248 اضافه می کنیم تا هر دو عدد 5 رقمی شوند سپس به سمت چپ هر دو عدد یک 0 دیگر اضافه می کنیم که این 0 نشانه مثبت بودن این دو عدد است آنگاه داریم:

$$\begin{aligned} (\text{متمم 10 عدد } 046532) + (003248) &= (003248) - (046532) \\ &= (003248) + (953468) = (956716) \end{aligned}$$

در عدد بدست آمده (956716) رقم 9 نشان دهنده منفی بودن عدد است لذا برای مشاهده فرم متعارف پاسخ باید از این عدد متمم 10 گرفته و یک علامت منفی کنار آن بگذاریم که حاصل برابر 043284- خواهد بود.

# فصل دوم

۱- با استفاده از جدول درستی نشان دهید که گیت‌های NOR, NAND (هر یک با سه ورودی) متمم یکدیگر هستند یا خیر؟

جواب: با توجه به ردیف اول و ردیف آخر می‌بینیم که  $F_2, F_1$  (NOR, NAND) در این مورد مقدار مساوی دارند و لذا متمم یکدیگر نیستند. دقت کنید که خروجی گیت NAND هنگامی برابر 0 است که همه ورودی‌های آن 1 باشند خروجی گیت NOR هنگامی برابر 1 است که همه ورودی‌های آن 0 باشند.

A	B	C	NAND سه ورودی ( $F_1 = \overline{ABC}$ )	NOR سه ورودی ( $F_2 = \overline{A+B+C}$ )
0	0	0	1	1
0	0	1	1	0
0	1	0	1	0
0	1	1	1	0
1	0	0	1	0
1	0	1	1	0
1	1	0	1	0
1	1	1	0	0

۲- جداول درستی توابع زیر را تهیه کنید .

$$F_1 = (X+Y).(X'+Z).(X+Y'+Z') \quad , \quad F_2 = X'+YZ'$$

جواب :

X	Y	Z	X'	Y'	Z'	X+Y	X'+Z	X+Y'+Z'	F <sub>1</sub>	YZ'	F <sub>2</sub>
0	0	0	1	1	1	0	1	1	0	0	1
0	0	1	1	1	0	0	1	1	0	0	1
0	1	0	1	0	1	1	1	1	1	1	1
0	1	1	1	0	0	1	1	0	0	0	1
1	0	0	0	1	1	1	0	1	0	0	0
1	0	1	0	1	0	1	1	1	1	0	0
1	1	0	0	0	1	1	0	1	0	1	1
1	1	1	0	0	0	1	1	1	1	0	0

۳- متمم توابع زیر را بدست آورید .

جواب :

$$F_1 = X'YZ' + X'Y' \rightarrow F_1' = (X + Y' + Z).(X + Y)$$

$$F_2 = X(Y'Z' + YZ) \rightarrow F_2' = X' + ((Y + Z).(Y' + Z'))$$

$$F_3 = (XY' + Z)X'Z' \rightarrow F_3' = ((X' + Y).Z) + X + Z$$

دقت کنید که برای بدست آوردن متمم هر تابع ابتدا همه AND ها به OR و همه

OR ها به AND تبدیل می شود سپس به جای هر متغیر ، متمم آن را می نویسیم .

۴- با استفاده از جدول درستی نشان دهید که گیت های XOR, X-NOR (هر یک با

دو ورودی X, Y متمم یکدیگرند .

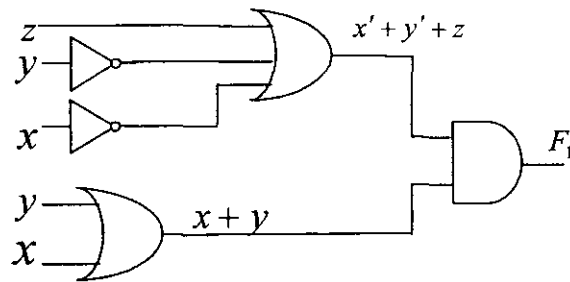
جواب: همانطور که در جدول مشاهده می کنید در همه ردیف ها مقادیر

$(X - NOR)F_2, (X - OR)F_1$  معکوس یکدیگرند لذا  $F_1, F_2$  متمم یکدیگرند .

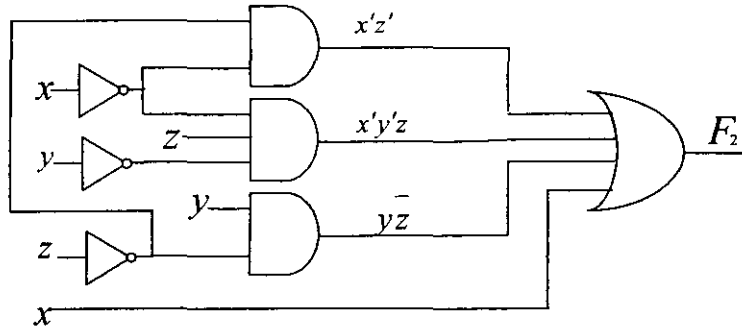
X	Y	$(F_1 = X \oplus Y)$ (X - OR)	$F_2 = \overline{X \oplus Y}$ (X - NOR)
0	0	0	1
0	1	1	0
1	0	1	0
1	1	0	1

۵- نمودار منطقی عبارات زیر را رسم نمایید .

$$F_1 = (X + Y).(X' + Y' + Z)$$



$$F_2 = X + (YZ') + (X'Y'Z) + X'Z'$$



# فصل سوم



۱- تابع بولی زیر را به صورت جملات جمع ماکسترم نشان دهید :

$$F = xy + x'z + y'z'$$

جواب : برای اینکه جملات تابع F را به صورت جملات ماکسترم در بیاوریم چند بار از قانون توزیع پذیری  $(A+BC = (A+B)(A+C))$  استفاده می کنیم :

$$F = \underbrace{XY}_A + \underbrace{XZ}_B + \underbrace{YZ'}_C = (\underbrace{XY}_A + \underbrace{X'}_B) \cdot (\underbrace{XY}_A + \underbrace{Z'}_C) + YZ' =$$

$$\underbrace{[(X'+X) \cdot (X'+Y)]}_1 \cdot [(Z+X) \cdot (Z+Y)] + YZ' =$$

$$\underbrace{(X'+Y) \cdot (Z+X) \cdot (Z+Y)}_A + \underbrace{YZ'}_{B \ C}$$

$$= [Y' + (X'+Y) \cdot (Z+X) \cdot (Z+Y)] \cdot [Z' + (X'+Y) \cdot (Z+X) \cdot (Z+Y)]$$

با استفاده از تعمیم توزیع پذیری یعنی رابطه  $A + BCD = (A+B) \cdot (A+C) \cdot (A+D)$  داریم:

$$= [( \underbrace{Y'+Y+X}_1 ) \cdot (Y'+Z+X) \cdot ( \underbrace{Y'+Y+Z}_1 )] \cdot [(Z+X'+Y) \cdot ( \underbrace{Z+Z+X}_1 ) \cdot ( \underbrace{Z+Z+Y}_1 )]$$

با استفاده از روابط  $A+A=1$  ,  $B+1=1$  ,  $C \cdot 1=C$  خواهیم داشت:

$$= (1) \cdot (X+Y'+Z) \cdot (1) \cdot (X'+Y+Z') \cdot (1) \cdot (1) = \underbrace{(X+Y'+Z)}_{M_2} \cdot \underbrace{(X'+Y+Z')}_{M_5}$$

$$= M_2 \cdot M_5 = \pi(2,5)$$

۲- متمم توابع زیر را به صورت جمع مینترم ها بنویسید .

الف)  $F(z, y, z) = \pi(0,1,5,7)$

جواب : تابع F به صورت ضرب ماکسترم های  $M_7, M_5, M_1, M_0$  بیان شده است دقت کنید که تابع F

به ازای این ماکسترم ها مقدار 0 داشته و لذا  $F'$  به ازای  $M_7, M_5, M_1, M_0$  مقدار 1 دارد و بنابراین  $F'$

به صورت جمع مینترم های  $M_7, M_5, M_1, M_0$  می باشد :

$$F' = m_0 + m_1 + m_5 + m_7 = \underbrace{xyz}_{M_0} + \underbrace{xy\bar{z}}_{M_1} + \underbrace{x\bar{y}z}_{M_5} + \underbrace{xyz}_{M_7} = \Sigma(0,1,5,7)$$

ب)  $f(x, y, z, w) = \pi(0, 2, 4, 11, 14)$

با توجه به توضیحات قبل  $f'$  برابر است با :

$$f' = \Sigma(0, 2, 4, 11, 14) = m_0 + m_2 + m_4 + m_{11} + m_{14} = \overline{x}yzw + \overline{x}y\overline{z}w + \overline{x}y\overline{z}\overline{w} + \overline{x}y\overline{z}w + \overline{x}y\overline{z}\overline{w}$$

ج)  $F(x, y, z) = \Sigma(1, 4, 5, 6, 7)$

تابع F به صورت جمع مینترم های  $m_7, m_6, m_5, m_4, m_1$  بیان شده است بنابراین تابع F به ازای این مینترم ها مقدار 1 داشته و لذا  $F'$  به ازای آنها مقدار 0 دارد در نتیجه  $F'$  به ازای بقیه مینترم ها ( $m_0, m_2, m_3$ ) مقدار 1 دارد بنابراین  $F' = m_0 + m_2 + m_3 = \Sigma(0, 2, 3)$  می باشد

د)  $f(x, y, z, w) = \Sigma(0, 3, 5, 9, 12, 13)$

با توجه به توضیحات قسمت قبل داریم:

$$f' = \Sigma(1, 2, 4, 6, 7, 8, 10, 11, 14, 15)$$

۳- اگر تابع  $f_1(x, y, z)$  به صورت زیر باشد متمم تابع  $f_1$  را بدست آورید :

$$f_1(x, y, z) = M_0 \cdot M_2 \cdot M_5$$

جواب : با توجه به توضیحات سوال قبل داریم :

$$f_1 = M_0 \cdot M_2 \cdot M_5 = \pi(0, 2, 5) \rightarrow f_1' = \Sigma(0, 2, 5) = m_0 + m_2 + m_5 = \overline{x}yz + \overline{x}y\overline{z} + \overline{x}y\overline{z}$$

۴- تابع ذیل را با حداقل تعداد سطح پیاده سازی و نمودار منطقی آن را رسم نمایید.

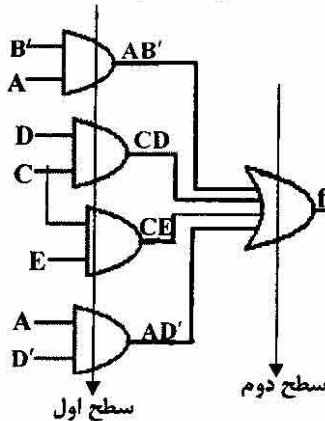
$$f_1 = AB' + C(D + E) + AD'$$

جواب : برای اینکه یک تابع با حداقل تعداد سطح پیاده سازی شود باید آنرا از فرم غیر استاندارد

خارج کرد و آنرا به یکی از دو فرم استاندارد sop (جمع حاصلضربها) یا pos (ضرب حاصلجمعها)

نوشت که ما آنرا به فرم sop می نویسیم :

$$f_1 = AB' + C(D + E) + AD' = AB' + CD + CE + AD'$$



با فرض اینکه متمم ورودی ها به طور مستقیم

وجود دارند مدار روبرو نمودار منطقی  $f_1$  را نشان

می دهد دقت کنید که این نمودار یک نمودار دو

سطحی است .

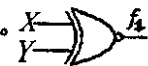
# فصل ہمارم

۱- عبارت بولی زیر را ساده کرده و نمودار آنرا رسم نمایید :

$$F_1 = X'YZ + X'YZ' + XY'$$

جواب:

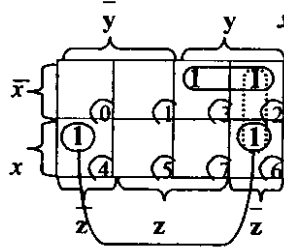
$$F_1 = XY(Z + Z') + XY' = X' \cdot Y \cdot 1 + X \cdot Y' = X'Y + XY' = X \oplus Y$$

لذا نمودار تابع  $f_1$  به صورت  می باشد .

۲- جدول کارنو تابع زیر را رسم کرده و سپس تابع را ساده نمایید .

$$F(X, Y, Z) = \Sigma(2, 3, 4, 6)$$

جواب : چون تابع F از مینترم های  $m_2, m_3, m_4, m_6$  تشکیل شده ، در مربع های 2,3,4,6 از نقشه کارنو مقدار 1 قرار می دهیم . ( مقدار بقیه مربع ها برابر 0 است که برای راحتی آنها را نمایش نمی دهیم ) : دقت کنید دسته ای که از مربع های 2,6 تشکیل شده ، یک دسته اضافی است زیرا هر دو 1 واقع در این دسته قبلاً دسته بندی شده اند . بنابراین از این دسته صرف نظر می کنیم . دسته ای که از مربع های 3,2 تشکیل شده جمله  $\bar{X}Y$  را تولید می کند زیرا این دسته به طور کامل در ردیف  $\bar{X}$  و در ستونهای Y قرار دارد ، اما به طور کامل در ستون های Z و همچنین ستون های  $\bar{Z}$  واقع نشده است ( در واقع قسمتی از دسته در Z و قسمت دیگر در  $\bar{Z}$  است ) و دسته ای که از مربع های 6,4 تشکیل شده ( دقت کنید که ستون اول و آخر مجاورند ) جمله  $X\bar{Z}$  را تولید می کند بنابراین فرم ساده شده تابع F به صورت  $F = \bar{X}Y + X\bar{Z}$  می باشد

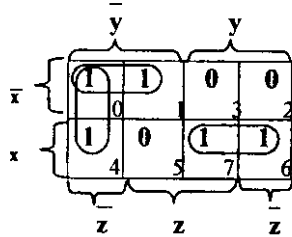


۳- تابع بولی زیر را با استفاده از جدول کارنو ساده نمایید و متمام آنرا بدست آورید .

$$F(x, y, z) = \Sigma(0, 1, 4, 6, 7)$$

جواب : روش اول: دسته شامل مربع های شماره 0 و 1 ، جمله  $\bar{X}\bar{Y}$  و دسته شامل مربع های 4 و 6 ،

جمله  $\overline{Y}Z$  و دسته شامل مربع های 6,7 جمله  $XY$  را تولید می کنند بنابراین  
 $F = \overline{X}Y + \overline{Y}Z + XY$  می باشد. برای بدست آوردن  $\overline{F}$  همه OR ها به AND و همه AND  
 ها به OR تبدیل شده و همه متغیر ها را اتمم می کنیم تا  $\overline{F} = (X + Y).(Y + Z).(\overline{X} + \overline{Y})$   
 بدست آید.



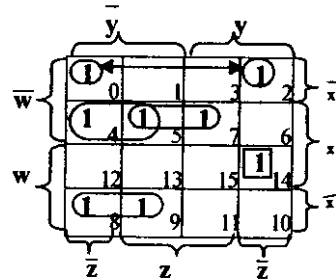
**روش دوم:** به جای دسته بندی 1ها، 0ها را دسته بندی می کنیم دراین صورت دسته ناشی از مربعهای  
 شماره 2و3 جمله  $\overline{X}Y$  و دسته ناشی از مربع شماره 5 جمله  $X\overline{Y}Z$  را تولید خواهند  
 کرد. بنابراین  $\overline{F} = \overline{X}Y + X\overline{Y}Z$  خواهد بود. دقت کنید که توابع بدست آمده برای  $\overline{F}$  در هر دو روش  
 هم ارز با یکدیگرند.

ع- تابع  $F$  متغیره زیرا ساده کنید.

$$F(W, X, Y, Z) = \Sigma(0, 2, 4, 5, 7, 8, 9, 14)$$

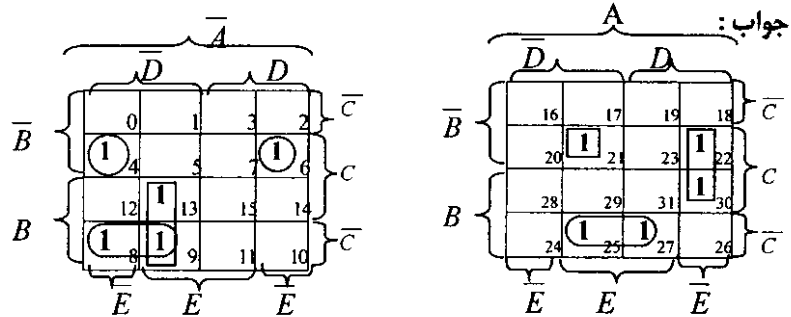
**جواب:** دسته شامل مربع های 0, 2، جمله  $\overline{W}XZ$  را تولید می کند همچنین دسته شامل مربع  
 های 4, 5 جمله  $\overline{W}X\overline{Y}$ ، دسته شامل مربع های 7, 5 جمله  $\overline{W}XZ$ ، دسته شامل مربع های 8, 9  
 جمله  $\overline{W}X\overline{Y}$  و دسته شامل مربع 14، جمله  $WXY\overline{Z}$  را تولید می کنند بنابراین فرم ساده شده تابع  
 $F$  به صورت زیر است:

$$F = \overline{W}XZ + \overline{W}X\overline{Y} + \overline{W}XZ + WXY\overline{Z}$$



۵- تابع بول زیر را با استفاده از جدول کارنو ساده کنید

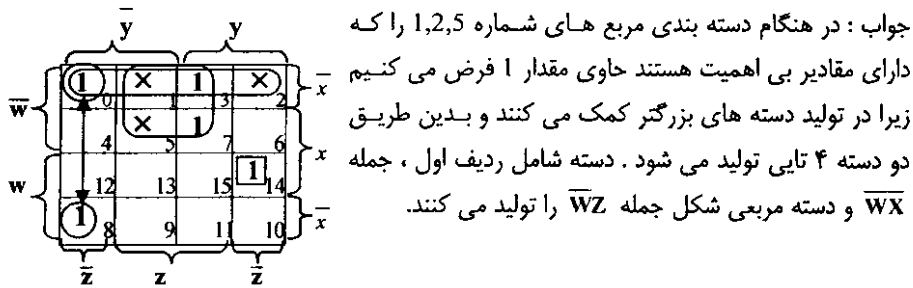
$$F = (A, B, C, D, E) = \Sigma(4, 6, 8, 9, 13, 21, 22, 25, 27, 30)$$



دسته شامل مربع های 6,4 ، جمله  $\overline{A}\overline{B}\overline{C}\overline{E}$  را تولید می کند همچنین دسته شامل مربع های ۸,۹ جمله  $\overline{A}\overline{B}C\overline{E}$  ، دسته شامل مربع های 9,13 ، جمله  $\overline{A}\overline{B}CDE$  ، دسته شامل مربع های 21,22 جمله  $\overline{A}B\overline{C}\overline{E}$  ، دسته شامل مربع های 25, 27 جمله  $\overline{A}BC\overline{E}$  و دسته شامل مربع 21 ، جمله  $\overline{A}BCDE$  را تولید می کنند بنابراین فرم ساده شده تابع F به صورت زیر می باشد :

$$F = \overline{A}\overline{B}\overline{C}\overline{E} + \overline{A}\overline{B}C\overline{E} + \overline{A}\overline{B}CDE + \overline{A}B\overline{C}\overline{E} + \overline{A}BC\overline{E} + \overline{A}BCDE$$

۶- تابع بول  $F(W, X, Y, Z) = \Sigma(0, 3, 7, 8, 14)$  که حالات بی اهمیت زیر را دارا می باشد ساده کنید .



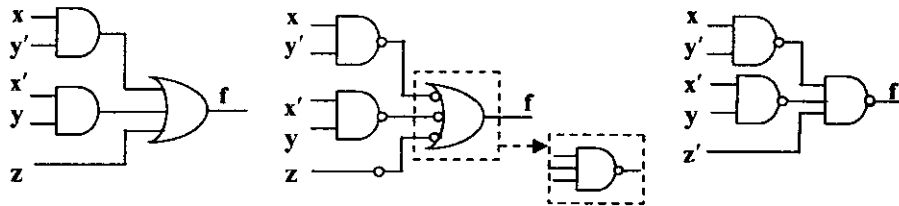
همچنین دسته شامل مربع های 8,0 ، جمله  $\overline{X}Y\overline{Z}$  و دسته شامل مربع 14 جمله  $\overline{W}X\overline{Y}Z$  را تولید می کنند بنابراین فرم ساده شده تابع به صورت  $F = \overline{W}X + \overline{W}Z + \overline{X}Y\overline{Z} + \overline{W}X\overline{Y}Z$  می باشد.

# فصل پنجم

۱- تابع بولی زیر را با استفاده از گیت های NAND طراحی نمایید .

$$F = XY' + X'Y + Z$$

جواب: در شکل الف نمودار تابع F بوسیله گیت های AND , OR رسم شده است . اگر در هر مسیر ۲ حباب اضافه کنیم (هر حباب به معنای یک گیت NOT است) ، تغییری در خروجی مدار حاصل نمی شود زیرا دو حباب پشت سر هم یکدیگر را خنثی می کنند. شکل (ب) نتیجه اضافه کردن ۲ حباب در هر مسیر است. می توانیم اولین حباب در مسیر z را حذف کرده و در عوض z را به Z' تبدیل کنیم بنابراین شکل (ج) که در آن فقط از گیت های NAND استفاده شده ، بدست خواهد آمد.

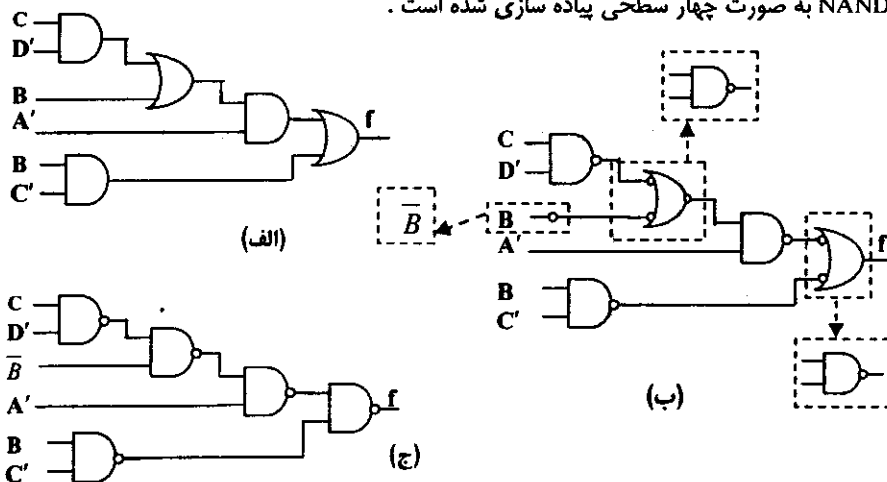


تذکر: طبق قضیه دمورگان اگر ورودی های گیت OR را متمم کنیم ، گیت NAND حاصل می شود زیرا:  $(A' + B' + C') = (A.B.C)$

۲- تابع بولی زیر را با استفاده از گیت های معمولی و گیت NAND پیاده سازی نمایید

$$F = A'(CD' + B) + BC'$$

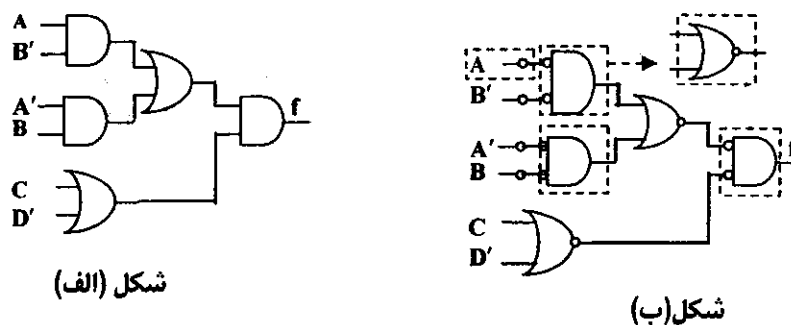
جواب: در شکل (الف) نمودار تابع F بوسیله گیت های معمولی (OR, AND) رسم شده است. در شکل (ب) در مسیر های لازم دو حباب قرار گرفته و در شکل (ج) تابع f فقط بوسیله گیت های NAND به صورت چهار سطحی پیاده سازی شده است.

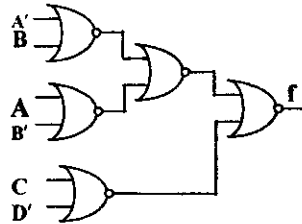


۳- تابع بولی زیر را با استفاده از گیت های NOR طراحی نمایید.

$$F = (AB' + A'B)(C + D')$$

جواب: در شکل (الف) تابع F بوسیله گیت های معمولی AND, OR رسم شده است. در شکل (ب) در هر مسیر لازم دو حباب اضافه شده است (هر حباب به منزله یک گیت NOT است) طبق قضیه دمورگان اگر ورودی های گیت AND را متمم کنیم، گیت NOR حاصل خواهد شد زیرا:  $(A.B) = (A + B)$ . شکل (ج) در صفحه بعد از شکل (ب) بدست آمده است:



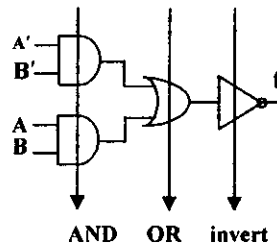
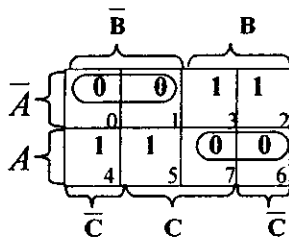


شکل (ج)

۴- تابع زیر را با استفاده از مدار های AND - OR - Invert طراحی نمایید .

A	B	C	F
0	0	0	0
0	0	1	0
0	1	0	1
0	1	1	1
1	0	0	1
1	0	1	1
1	1	0	0
1	1	1	0

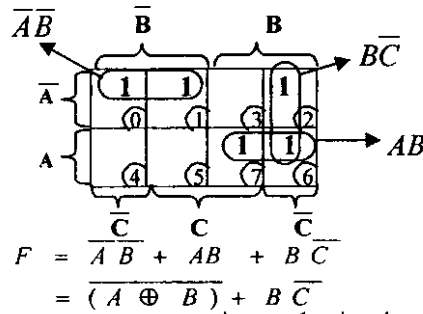
**جواب:** ابتدا جدول درستی تابع F را به نقشه کارنو منتقل کرده ، سپس در نقشه کارنو 0 ها را دسته بندی نموده و  $F' = A'B' + AB$  را بدست می آوریم که  $F' = A'B' + AB$  خواهد بود و لذا  $F = (A'B' + AB)'$  می باشد که نمودار آن به صورت AND - OR - Invert در شکل زیر رسم شده است.



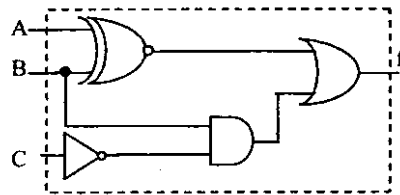
# فصل ششم

۱- یک مدار ترکیبی با سه ورودی و یک خروجی طراحی نمایید .  
 جواب: فرض کنید می خواهیم مداری طراحی کنیم که یک عدد دودویی ۳ بیتی را دریافت کرده و اگر معادل دهمی این عدد بزرگتر از ۵ یا کوچکتر از ۳ است خروجی مدار برابر ۱ و در غیر اینصورت خروجی ۰ باشد جدول درستی و نقشه کارنو این مدار به صورت زیر است (A, B, C سه بیت ورودی و F خروجی مدار است):

	A	B	C	f
0 =	0	0	0	1
1 =	0	0	1	1
2 =	0	1	1	1
3 =	0	1	1	0
4 =	1	0	0	0
5 =	1	0	1	0
6 =	1	1	0	1
7 =	1	1	1	1



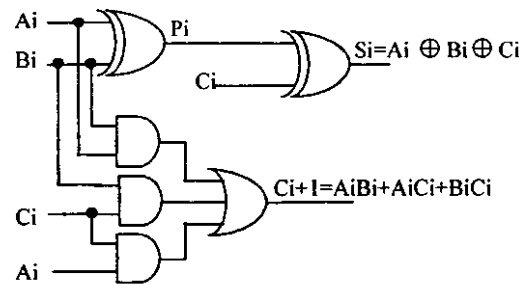
بنابراین نمودار مدار ترکیبی خواسته شده به صورت زیر می باشد:



۲- اگر تولید و انتشار نقلی را به صورت  $P_i = A_i + B_i$  ,  $G_i = A_i B_i$  داشته باشیم، نشان دهید که نقلی خروجی و جمع خروجی یک جمع کننده کامل به صورت زیر خواهد بود:

$$C_{i+1} = (C_i' G_i' + P_i)' \quad , \quad S_i = (P_i' G_i') \oplus C_i$$

جواب: نمودار زیر یک جمع کننده کامل (FA) را نشان می دهد. این مدار ۳ بیت  $C_i, B_i, A_i$  را جمع کرده و حاصل را بوسیله دو بیت  $S_i, C_{i+1}$  نشان می دهد.



اکنون با استفاده از روابط جبر بول نشان می دهیم که روابط داده شده در صورت مسأله صحیح اند :

$$C_{i+1} = (C'_i G'_i + P'_i) \overset{\text{دومرگان}}{\Leftrightarrow} C_{i+1} = (C_i + G_i) P_i$$

با توجه به اینکه در صورت مسأله  $P_i = A_i + B_i$  ,  $G_i = A_i B_i$  فرض شده با جایگذاری این روابط در رابطه بالا داریم :

$$C_{i+1} = (C_i + G_i) P_i = (C_i + G_i)(A_i + B_i) = A_i C_i + A_i G_i + G_i B_i + B_i C_i \Leftrightarrow$$

$$C_{i+1} = A_i C_i + A_i(A_i B_i) + (A_i B_i) B_i + B_i C_i \xrightarrow{X.X=X}$$

$$C_{i+1} = A_i C_i + A_i B_i + A_i B_i + B_i C_i \xrightarrow{X+X=X} C_{i+1} = A_i C_i + A_i B_i + B_i C_i$$

رابطه اخیر همان رابطه ای است که در نمودار FA برای  $C_{i+1}$  نوشته شده و صحیح می باشد لذا رابطه اولیه  $(C_{i+1} = (C'_i G'_i + P'_i)')$  نیز صحیح می باشد . به همین صورت برای اثبات دومین رابطه داریم :

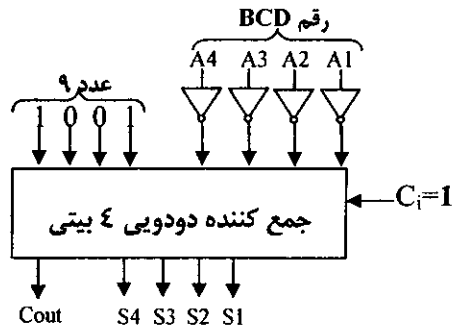
$$S_i = (P_i G'_i) \oplus C_i \xrightarrow{P_i=A_i+B_i, G_i=A_i B_i} S_i = [(A_i + B_i)(A'_i + B'_i)] \oplus C =$$

$$[A_i A'_i + A_i B'_i + A'_i B_i + B_i B'_i] \oplus C \xrightarrow{X.\bar{X}=0} [0 + A_i B'_i + A'_i B_i + 0] \oplus C = A_i \oplus B_i \oplus C_i$$

۳- یک مدار ترکیبی طراحی کنید تا متمم ۹ یک رقم BCD را تولید نماید .

جواب : می دانیم که یک رقم BCD از ۴ بیت  $(A_4 A_3 A_2 A_1)$  تشکیل شده است . برای بدست آوردن متمم ۹ هر رقم آنرا از ۹ کم می کنیم بنابراین داریم :

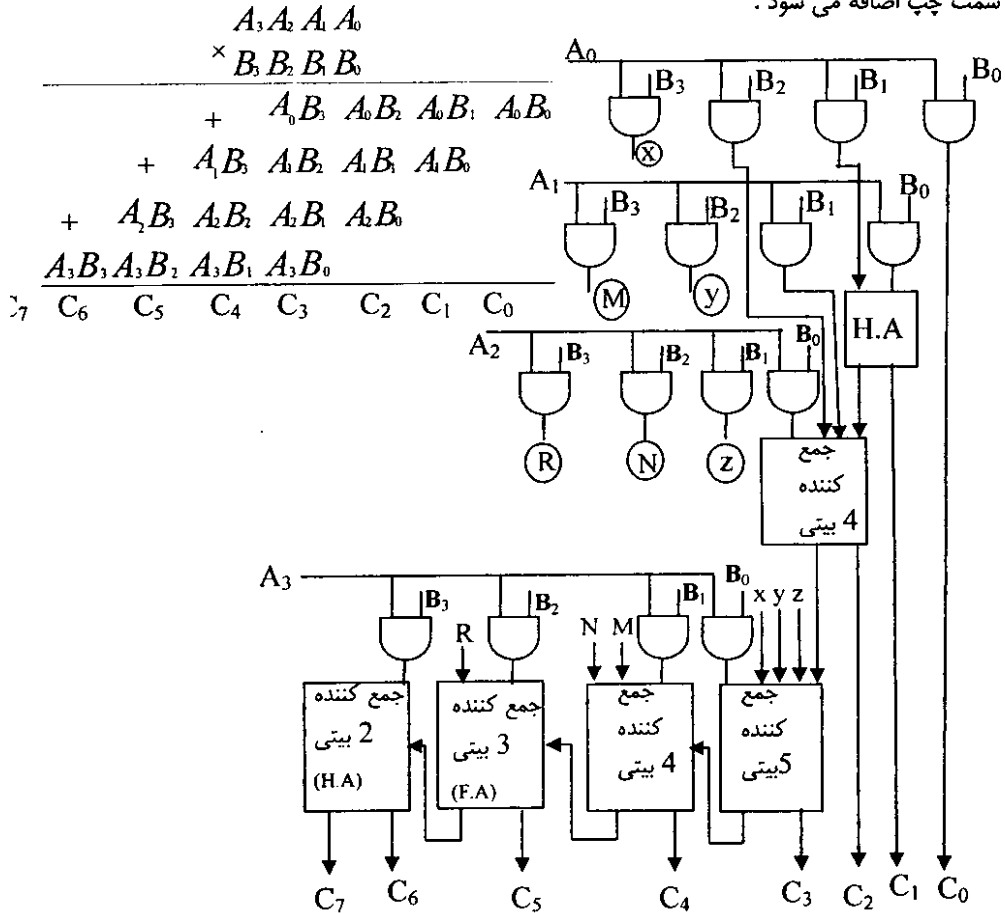
(متمم ۱ BCD + ۱) + (متمم ۲ BCD) = ۹ + (متمم ۲ BCD) = ۹ - (رقم BCD) = متمم ۹ یک رقم BCD  
 بنابراین مدار مورد نظر به صورت زیر خواهد . در این مدار بیتهای رقم BCD بعد از گذر از گیت های NOT به فرم متمم ۱ تبدیل شده و پس از جمع شدن با  $C_i=1$  به فرم متمم ۲ در می آید سپس با عدد ۹ جمع می شود تا متمم ۹ رقم BCD تولید شود یعنی بیتهای  $S_1$  تا  $S_4$  متمم ۹ رقم BCD را نمایش خواهند داد .



۴- یک ضرب کننده دودویی برای ضرب دو عدد چهار بیتی طراحی نمایید .

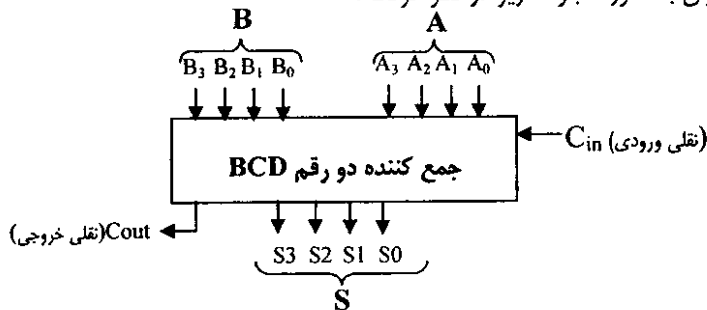
جواب : ابتدا دو عدد چهار بیتی  $A_3 A_2 A_1 A_0$  و  $B_3 B_2 B_1 B_0$  را به صورت دستی در هم ضرب می کنیم تا الگویی برای رسم مدار بدست آوریم سپس از روی آن نمودار را رسم می کنیم . دقت

کنید که اعداد هر ستون باید با هم جمع شوند و در صورت تولید رقم نقلی، رقم نقلی به ستون سمت چپ اضافه می شود.



۵ - یک مدار جمع کننده کامل BCD بسازید.

جواب: در طول فصل ششم با طراحی مداری که دو رقم BCD را با هم جمع می کرد آشنا شدیم این مدار را می توان به صورت بلوک زیر در نظر گرفت:





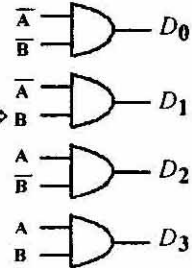
# فصل، مقتم

۱- نمودار منطقی یک دیکدر ۲ به ۴ را فقط با گیت های NOR طراحی نمایید.

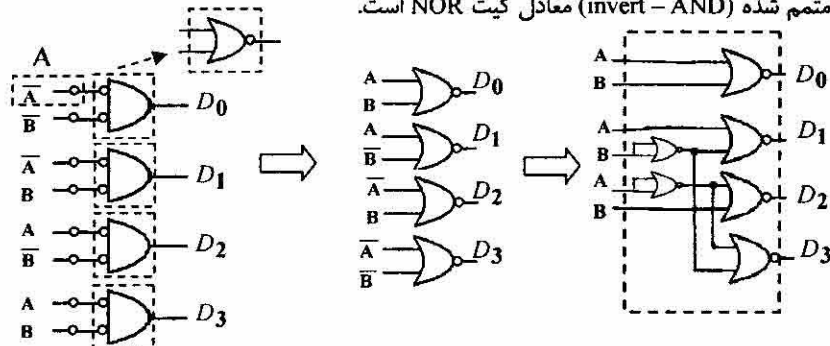
جواب: جدول درستی دیکدر ۲ به ۴ به صورت زیر می باشد.

A	B	D0	D1	D2	D3
0	0	1	0	0	0
0	1	0	1	0	0
1	0	0	0	1	0
1	1	0	0	0	1

$$\Rightarrow \begin{aligned} D_0 &= \overline{A} \overline{B} \\ D_1 &= \overline{A} B \\ D_2 &= A \overline{B} \\ D_3 &= AB \end{aligned}$$



اکنون در هر مسیر ۲ جناب (گیت NOT) اضافه می کنیم توجه کنید که گیت AND با ورودی های ممتهم شده (invert-AND) معادل گیت NOR است.



توجه کنید که  $\overline{A} = A \rightarrow \overline{A}$  معادل  $A \rightarrow \overline{A}$  است زیرا:  $(A + A) = (\overline{A}) = \overline{A}$

۲- یک مدار ترکیبی با سه تابع بولی زیر تعریف شده است مدار را با دیکدر و گیت های بیرونی بسازید.

$$F_1 = x'y' + xy z', \quad F_2 = x'yz' + x'y, \quad F_3 = x'y'z + xz$$

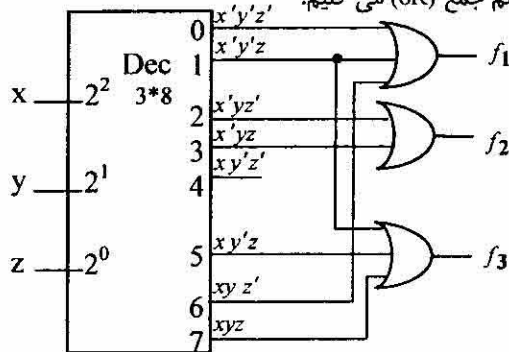
جواب: برای پیاده سازی توابع  $F_1, F_2, F_3$  به وسیله دیکدر ابتدا آنها را به فرم جمع مینترمها تبدیل می کنیم.

$$f_1 = x'y'.1 + xy z' = x'y'(z + z') + xy z' = x'y'z + x'y'z' + xy z' = \sum(0,1,6)$$

$$f_2 = x'yz' + x'y(z + z') = x'yz' + x'yz + x'y z' = \sum(2,3)$$

$$f_3 = x'y'z + xz(y + y') = x'y'z + xyz + xy'z = \sum(1,5,7)$$

اکنون به وسیله یک دیکدر همه مینترمهای قابل تولید به وسیله ۳ متغیر  $x, y, z$  را تولید کرده و برای تولید هر تابع، مینترم های سازنده تابع را با هم جمع (OR) می کنیم:

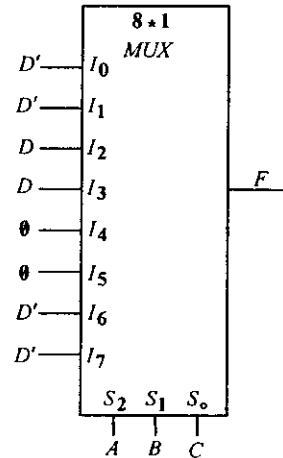


۳- تابع بولی زیر را با استفاده از یک مولتی پلکسر پیاده سازی کنید .

$$F(A, B, C, D) = \sum (0, 2, 5, 7, 12, 14)$$

جواب: ابتدا جدول درستی تابع  $F$  را تشکیل می دهیم . سپس هر دو سطر متوالی را به عنوان یک دسته در نظر گرفته و در هر دسته رابطه  $F$  با  $D$  را معلوم می کنیم .  $F$  می تواند برابر  $D$  یا  $D'$  باشد . همچنین  $F$  می تواند رابطه ای با  $D$  نداشته باشد یعنی  $F$  برابر مقدار ثابت  $0$  و یا  $1$  باشد. به عنوان مثال در دو سطر اول  $F = D'$  است زیرا مقادیر  $F$  و  $D$  معکوس یکدیگرند . سه متغیر اول  $(A, B, C)$  را به خطوط انتخاب مولتی پلکسر متصل می کنیم  $(A$  به  $S_2$  ,  $B$  به  $S_1$  و  $C$  به  $S_0$  باید متصل شوند) . دو سطر اول

	A	B	C	D	F	
$m_0$	0	0	0	0	1	} $F = D'$ متناظر با خط $I_0$ از مولتی پلکسر هستند زیرا در این دو سطر $ABC = S_2S_1S_0 = 000$ می باشد
$m_1$	0	0	0	1	0	
$m_2$	0	0	1	0	1	} $F = D'$ به همین ترتیب دو سطر بعدی متناظر با $I_1$ هستند و... بنابراین خط $I_0$ را به $D'$ متصل می کنیم زیرا در دو سطر اول $F = D'$ است. بقیه خطوط نیز به همین ترتیب متصل می شوند .
$m_3$	0	0	1	1	0	
$m_4$	0	1	0	0	0	} $F = D$
$m_5$	0	1	0	1	1	
$m_6$	0	1	1	0	0	} $F = D$
$m_7$	0	1	1	1	1	
$m_8$	1	0	0	0	0	} $F = 0$
$m_9$	1	0	0	1	0	
$m_{10}$	1	0	1	0	0	} $F = 0$
$m_{11}$	1	0	1	1	0	
$m_{12}$	1	1	0	0	1	} $F = D'$
$m_{13}$	1	1	0	1	0	
$m_{14}$	1	1	1	0	1	} $F = D'$
$m_{15}$	1	1	1	1	0	



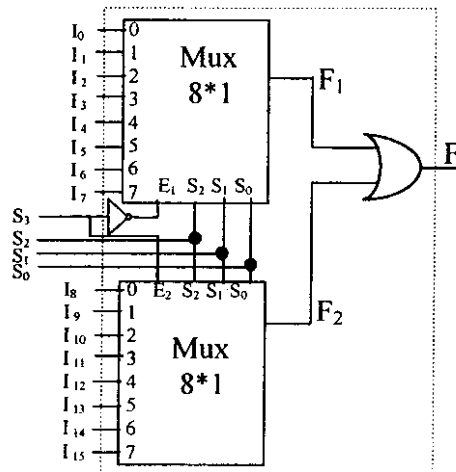
۴- یک مولتی پلکسر  $16 \times 1$  را با دو مولتی پلکسر  $8 \times 1$  پیاده سازی نمایید .

جواب: همانطور که در شکل نشان داده شده است مولتی پلکسر اول خطوط  $I_0$  تا  $I_7$  و مولتی پلکسر دوم خطوط  $I_8$  تا  $I_{15}$  را تولید می کنند هنگامی که خطوط انتخاب دارای مقدار  $S_3S_2S_1S_0 = 0000$  تا  $S_3S_2S_1S_0 = 0111$  باشند مولتی پلکسر بالایی فعال و مولتی پلکسر پایینی غیر فعال است زیرا در این 8 حالت  $S_3 = 0$  بوده و لذا خط  $E_1$  (فعال ساز) برای مولتی پلکسر بالایی دارای مقدار 1 و برای مولتی پلکسر پایینی،  $E_2$  دارای مقدار 0 است . در این حالت اگر مولتی پلکسر پایینی با استفاده از گیت های  $AND$  و  $OR$  پیاده سازی شده باشد

خروجی این مولتی پلکسر برابر 0 و در نتیجه  $F = F_1 + 0 = F_1$  خواهد بود . به عنوان مثال اگر  $S_2S_1S_0 = 0101 = 5$  باشد فقط مولتی پلکسر بالایی فعال است و چون  $S_2S_1S_0 = 101 = 5$  می باشد خط  $I_5$  به عنوان خروجی  $F_1$  انتخاب می شود . با توجه به اینکه مولتی پلکسر پایینی خاموش بوده و خروجی آن 0 است داریم :  $F = F_1 + F_2 = F_1 + 0 = I_5 + 0 = I_5$  . به همین صورت اگر مقادیر خطوط انتخاب از  $S_3S_2S_1S_0 = 1000$  تا  $S_3S_2S_1S_0 = 1111$  باشد مولتی پلکسر بالایی غیر فعال و مولتی پلکسر پایینی فعال خواهد بود بنابراین خطوط  $I_8$  تا  $I_{15}$  می توانند به عنوان خروجی  $F$  انتخاب شوند به عنوان مثال اگر  $S_3S_2S_1S_0 = 1101$  باشد فقط مولتی پلکسر پایینی فعال است زیرا خط فعال ساز آن ( $E_2$ ) برابر 1 می شود لذا خروجی مولتی پلکسر بالایی  $F_1 = 0$  می باشد. ضمناً چون  $S_2S_1S_0 = 101$  است خط شماره 5 از مولتی پلکسر پایینی ( یعنی  $I_{13}$  ) به عنوان خروجی انتخاب می شود ( $F_2 = I_{13}$ ) و لذا داریم :

$$F = F_1 + F_2 = 0 + I_{13} = I_{13}$$

**تذکر مهم :** اگر هر دو مولتی پلکسر  $8 \times 1$  با استفاده از بافرهای 3 حالتی پیاده سازی شده باشند یعنی هنگامی که خط فعال ساز آنها مقدار 0 دارد خروجی آنها امیرانس بالا ( مدار باز ) باشد احتیاجی به گیت OR نیست و می توان  $F_1$  و  $F_2$  را مستقیماً به هم وصل کرد و نقطه اتصال را  $F$  نامید .



۵ - جدول درستی یک آنکدر اولویت هشت هشتی به دودویی را معین کنید .

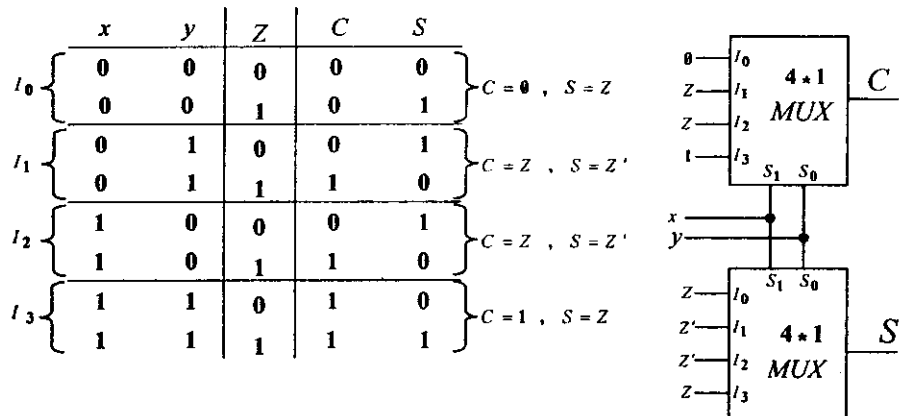
$D_0$	$D_1$	$D_2$	$D_3$	$D_4$	$D_5$	$D_6$	$D_7$	$x$	$y$	$z$	$v$
0	0	0	0	0	0	0	0	X	X	X	0
1	0	0	0	0	0	0	0	0	0	0	1
X	1	0	0	0	0	0	0	0	0	1	1
X	X	1	0	0	0	0	0	0	1	0	1
X	X	X	1	0	0	0	0	0	1	1	1
X	X	X	X	1	0	0	0	1	0	0	1
X	X	X	X	X	1	0	0	1	0	1	1
X	X	X	X	X	X	1	0	1	1	0	1
X	X	X	X	X	X	X	1	1	1	1	1



در جدول فوق اولویت ورودی  $D_7$  از بقیه ورودی‌ها بیشتر است و به طور کلی ترتیب اولویت‌ها به صورت  $D_0 < D_1 < D_2 < D_3 < D_4 < D_5 < D_6 < D_7$  می باشد بنابراین مثلاً در خط آخر که  $D_7 = 1$  است مقدار بقیه ورودی‌ها اهمیتی نداشته و خروجی برابر  $x y z = 111 = 7$  خواهد بود. بیت اعتبار  $V$  (بیت اعتبار) هنگامی که هیچ یک از ورودی‌ها فعال نباشند (هیچکدام از  $D$  ها برابر 1 نباشد) برابر 0 خواهد بود و لذا در لحظه‌ای که  $V = 0$  است مقدار خروجی‌ها  $(x, y, z)$  نا معتبر بوده و نباید استفاده شوند.

### ۶- یک جمع کننده کامل را با دو مولتی پلکسر $4 \times 1$ پیاده سازی نمایید.

جواب: ابتدا جدول درستی جمع کننده کامل را تشکیل داده هر دو سطر مجاور را به عنوان یک دسته در نظر می گیریم سپس مانند سوال 3 در هر دسته رابطه  $C$  و  $S$  را با آخرین متغیر ( $Z$ ) مشخص می کنیم. متغیرهای  $x$  و  $y$  را به ترتیب به  $S_1$  و  $S_0$  متصل می کنیم. در دسته اول که  $x y = S_1 S_0 = 00$  است،  $S = Z$  و  $C = 0$  می باشد. بنابراین خط  $I_0$  از مولتی پلکسر بالایی (که تابع  $C$  را پیاده سازی می کند) را به 0 و خط  $I_0$  از مولتی پلکسر پایینی (که تابع  $S$  را پیاده سازی می کند) را به  $Z$  متصل می کنیم (دقت کنید که در هر دو مولتی پلکسر هنگامی که  $S_1 S_0 = 00$  باشد خط  $I_0$  به عنوان خروجی انتخاب می شود. اثر بقیه دسته‌ها نیز به همین صورت روی هر دو مولتی پلکسر اعمال شده است).

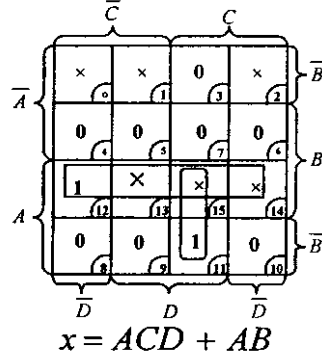


۷- یک دیکدر افزونی 3 ته دودویی را با استفاده از ترکیبات به کار نرفته بی اهمیت طراحی نمایید.

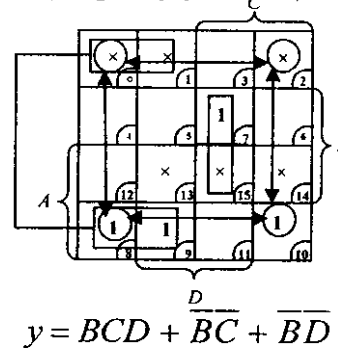
جواب: برای طراحی یک دیکدر افزونی 3 به دودویی ابتدا جدول درستی آن را تشکیل می‌دهیم به ازای ترکیبات به کار نرفته ورودی مقدار خروجی بی اهمیت است زیرا فرض بر این است که ترکیبات به کار نرفته هرگز در ورودی به کار برده نمی‌شوند. این ترکیبات در هنگام بندی 1 های جدول کار نو می‌توانند به ایجاد دسته‌های بزرگتر کمک کنند. پس از انتقال جدول درستی به 4 جدول کار نو و بدست آوردن فرم ساده شده توابع  $x, y, z, w$  نمودار این توابع را رسم می‌کنیم:

	ورودی افزونی 3				شماره مربع متناظر	خروجی دودویی				رقم دهنده متناظر
	A	B	C	D		x	y	z	w	
ترکیبات به کار نرفته	0	0	0	0	0	X	X	X	X	
	0	0	0	1	1	X	X	X	X	
	0	0	1	0	2	X	X	X	X	
	0	0	1	1	3	0	0	0	0	0
	0	1	0	0	4	0	0	0	1	1
	0	1	0	1	5	0	0	1	0	2
	0	1	1	0	6	0	0	1	1	3
	0	1	1	1	7	0	1	0	0	4
	1	0	0	0	8	0	1	0	1	5
	1	0	0	1	9	0	1	1	0	6
	1	0	1	0	10	0	1	1	1	7
	1	0	1	1	11	1	0	0	0	8
	1	1	0	0	12	1	0	0	1	9
ترکیبات به کار نرفته	1	1	0	1	13	X	X	X	X	
	1	1	1	0	14	X	X	X	X	
	1	1	1	1	15	X	X	X	X	

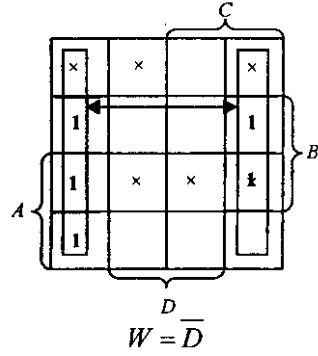
(نقشه کار نو برای تابع  $x$ )



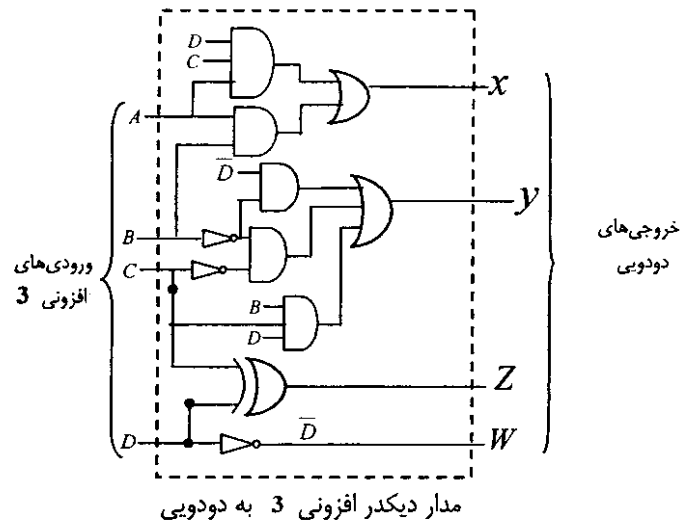
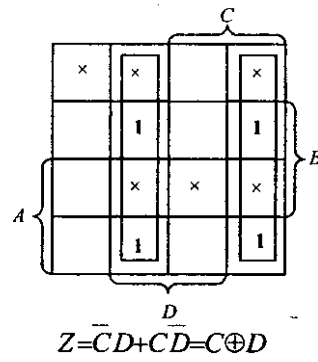
(نقشه کار نو برای تابع  $y$ )



( نقشه کارنو برای تابع  $W$  )



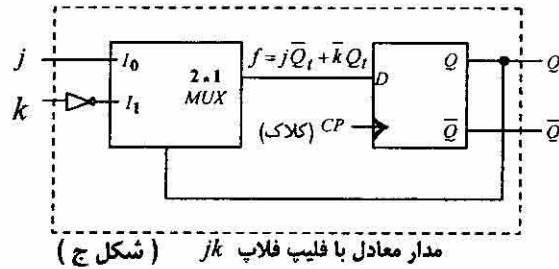
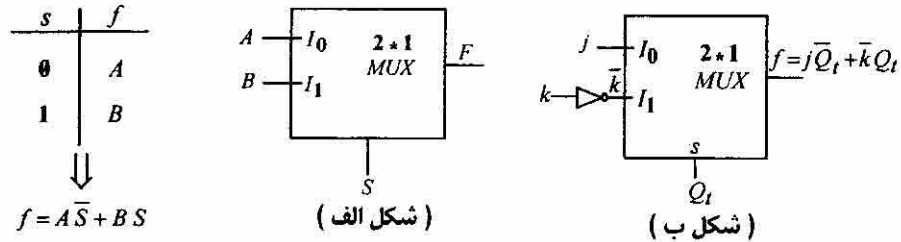
( نقشه کارنو برای تابع  $Z$  )



# فصل هشتم

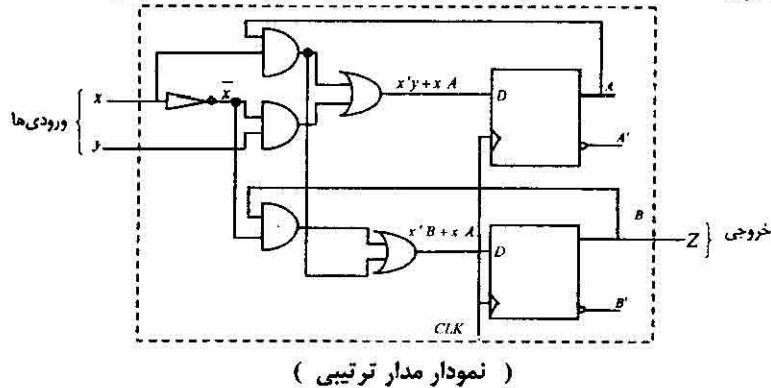
۱- با استفاده از فلیپ فلاپ D و یک مولتی پلکسر و یک وارونگر ، یک فلیپ فلاپ jk بسازید .

جواب : می دانیم که معادله مشخصه فلیپ فلاپ D به صورت  $Q_{t+1} = D$  و معادله مشخصه فلیپ فلاپ jk به صورت  $Q_{t+1} = j\bar{Q}_t + \bar{k}Q_t$  می باشد . در شکل (الف) یک مولتی پلکسر  $2 \times 1$  به همراه جدول درستی آن رسم شده است . تابع خروجی این مولتی پلکسر به صورت  $F = A\bar{S} + BS$  می باشد . بنابراین تابع خروجی مولتی پلکسر شکل (ب) به صورت  $F = j\bar{Q}_t + \bar{k}Q_t$  خواهد بود در شکل (ج) ورودی فلیپ فلاپ D تابع  $F = j\bar{Q}_t + \bar{k}Q_t$  می باشد و می دانیم که فلیپ فلاپ D فقط ورودی را به خروجی منتقل می کند ( در لبه های مثبت یا منفی ) بنابراین خروجی این فلیپ فلاپ به صورت  $Q_{t+1} = j\bar{Q}_t + \bar{k}Q_t$  خواهد بود که همان معادله مشخصه فلیپ فلاپ jk است .



۲- یک مدار ترتیبی با دو فلیپ فلاپ D و معادلات زیر مشخص شده است که در آن A, B فلیپ فلاپها، x, y ورودی ها و z خروجی می باشد :  
 $A(t+1) = X'y + XA$  ,  $B(t+1) = X'B + XA$  ,  $Z = B$   
 نمودار منطقی و نمودار حالت مرتبط را رسم کرده و جدول حالت را برای مدار ترتیبی لیست کنید .

جواب : از روی معادلات داده شده می توان نمودار منطقی و جدول حالت را رسم کرد :



حالت فعلی		ورودی‌ها		حالت بعدی		خروجی
A	B	x	y	A <sub>(t+1)</sub>	B <sub>(t+1)</sub>	Z
0	0	0	0	0	0	0
0	0	0	1	1	0	0
0	0	1	0	0	0	0
0	0	1	1	0	0	0
0	1	0	0	0	1	1
0	1	0	1	1	1	1
0	1	1	0	0	0	1
0	1	1	1	0	0	1
1	0	0	0	0	0	0
1	0	0	1	1	0	0
1	0	1	0	1	1	0
1	0	1	1	1	1	0
1	1	0	0	0	1	1
1	1	0	1	1	1	1
1	1	1	0	1	1	1
1	1	1	1	1	1	1

(جدول حالت)

چون این مدار دارای 2 فلیپ فلاپ (A,B) و 2 ورودی (x,y) است لذا جدول حالت دارای 16 ردیف است (16 = 2<sup>2+2</sup> = 2<sup>4</sup>). مقادیر ستونهای A<sub>(t+1)</sub>, B<sub>(t+1)</sub> و Z از روی معادلات داده شده بدست آمده اند. به عنوان مثال در سطر اول داریم:

$$ABXY = 0000 \Rightarrow \begin{cases} A_{(t+1)} = XY + XA = 1.0 + 0.0 = 0 \\ B_{(t+1)} = X'B + XA = 1.0 + 0.0 = 0 \\ Z = B = 0 \end{cases}$$

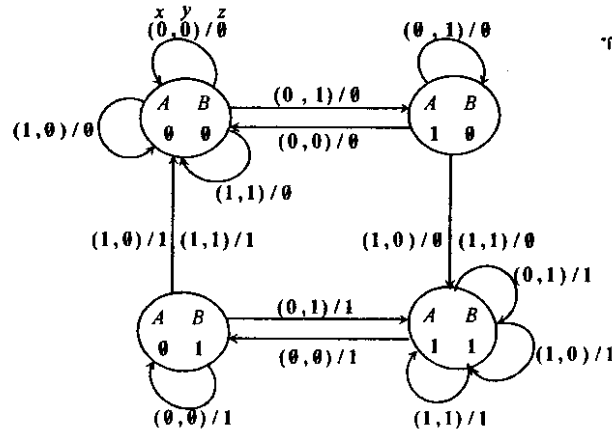
همچنین در سطر هفتم داریم:

$$ABXY = 0110 \Rightarrow \begin{cases} A_{(t+1)} = X'Y + XA = 0.0 + 1.0 = 0 \\ B_{(t+1)} = X'B + XA = 0.1 + 1.0 = 0 \\ Z = B = 1 \end{cases}$$

در بقیه سطرها نیز مقادیر A<sub>(t+1)</sub>, B<sub>(t+1)</sub>, Z به همین صورت بدست می آیند. اکنون نمودار حالت را از روی جدول حالت بدست می آوریم: چون 2 فلیپ فلاپ (A,B) داریم لذا نمودار حالت دارای 4 حالت خواهد بود (4 = 2<sup>2</sup>) که آنها را بوسیله 4 دایره نشان می دهیم. به عنوان مثال در

سطر دوم جدول حالت  $AB=00$  ,  $A_{(t+1)}B_{(t+1)}=10$  ,  $XY=01$  و  $Z=0$  است یعنی هنگامی که فلیپ فلاپها در حالت  $AB=00$  هستند و ورودی‌های مدار  $XY=01$  و خروجی  $Z=0$  است در کلاک پالس بعدی فلیپ فلاپها به حالت  $AB=10$  خواهند رفت بنابراین به ازای سطر دوم جدول در نمودار حالت یک خط جهت دار از حالت  $AB=00$  به حالت  $AB=10$  کشیده ورودی آن  $(0,1)/0$  می نویسیم. به همین صورت به ازای بقیه سطرهای جدول در نمودار حالت خطوط

لازم را رسم می‌کنیم.



۳ - یک مدار ترتیبی با دو فلیپ فلاپ از نوع D و یک ورودی X طراحی کنید. شرایط زیر باید در طراحی در نظر گرفته شود:

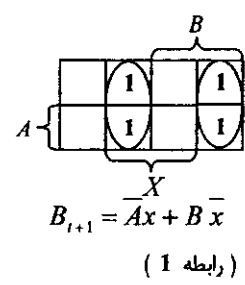
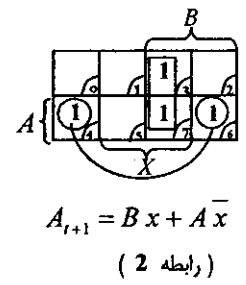
وقتی  $X=0$  است، حالت مدار بدون تغییر باقی می‌ماند.

وقتی  $X=1$  است، مدار وارد حالات  $00, 01, 11, 10$  و بازگشت به  $00$  شده و کار تکرار شود.

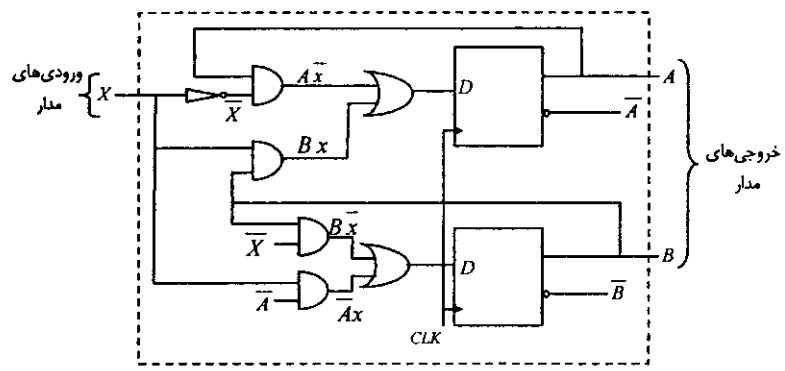
جواب: ابتدا جدول حالت مدار را با استفاده از اطلاعات داده شده، تشکیل می‌دهیم. چون مدار دو فلیپ فلاپ و یک ورودی دارد دارای ۸ سطر است ( $2^3 = 2^2 = 8$ ). در هر سطر که  $X=0$  است،  $A_{(t+1)} = A_t$  و  $B_{(t+1)} = B_t$  خواهد بود یعنی فلیپ فلاپها در همان حالت قبلی باقی می‌مانند. در سطرهایی که  $X=1$  است اگر  $A_t B_t = 00$  باشد  $A_{t+1} B_{t+1} = 01$  خواهد بود اگر  $A_t B_t = 01$  باشد  $A_{t+1} B_{t+1} = 10$  و اگر  $A_t B_t = 11$  باشد  $A_{t+1} B_{t+1} = 11$  و اگر  $A_t B_t = 10$  باشد  $A_{t+1} B_{t+1} = 00$  خواهد بود.

	حالت فعلی		ورودی	$A_{t+1}$	$B_{t+1}$
	$A = A_t$	$B = B_t$	$X$		
$m_0$	0	0	0	0	0
$m_1$	0	0	1	0	1
$m_2$	0	1	0	0	1
$m_3$	0	1	1	1	1
$m_4$	1	0	0	1	0
$m_5$	1	0	1	0	0
$m_6$	1	1	0	1	1
$m_7$	1	1	1	1	0

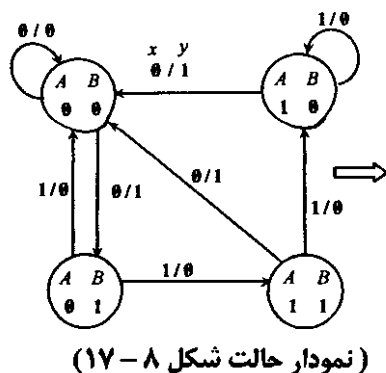
اکنون بوسیله نقشه های کارنو معادله های حالت  $A_{t+1}$  و  $B_{t+1}$  را بر حسب  $A, B, X$  بدست می آوریم:



معادله مشخصه فلیپ فلاپ D به صورت  $A_{t+1} = D$  است که در آن مقدار ورودی فلیپ فلاپ می باشد لذا در فلیپ فلاپ نوع D معادله حالت  $(A_{t+1})$  برابر معادله ورودی فلیپ فلاپ است. بنابراین برای رسم نمودار مدار، بدست آوردن معادلات حالت (روابط 1,2) کافی است:



۴ - مدار ترتیبی نمودار حالت شکل ۸-۱۷ را با استفاده از فلیپ فلاپ T طراحی کنید.  
 جواب : نمودار حالت شکل ۸-۱۷ به صورت زیر است . مدار ترتیبی مربوطه دارای ورودی X و خروجی Y است . ضمناً در این مدار فلیپ فلاپ های A, B از نوع T وجود دارد . ابتدا از روی نمودار حالت ، جدول حالت را بدست می آوریم :



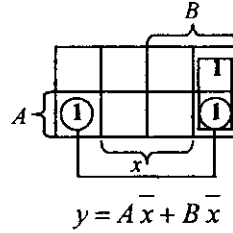
حالت فعلی		ورودی	حالت بعدی		خروجی	FF	ورودیهای	
A(A <sub>t</sub> )	B(B <sub>t</sub> )	X	A <sub>t+1</sub>	B <sub>t+1</sub>	y	T <sub>A</sub>	T <sub>B</sub>	
0	0	0	0	0	0	0	0	0
0	0	1	0	1	0	0	1	1
0	1	0	0	0	1	0	0	1
0	1	1	1	1	0	1	0	0
1	0	0	0	0	1	1	0	0
1	0	1	1	0	0	0	0	0
1	1	0	0	0	1	1	1	1
1	1	1	1	0	0	0	0	1

(جدول حالت)

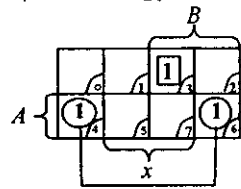
T<sub>A</sub> ورودی فلیپ فلاپ A و T<sub>B</sub> ورودی فلیپ و فلاپ B است. در سطر اول جدول، حالت فعلی، حالت فعلی، حالت AB=00 و ورودی مدار x=0 است با توجه به نمودار حالت در چنین شرایطی خروجی y=0 بوده و حالت بعدی نیز حالت 00 خواهد بود. یعنی حالت ( خروجی ) فلیپ فلاپها نباید تغییر کند لذا طبق جدول مشخصه فلیپ نوع T، باید T<sub>A</sub>=0 و T<sub>B</sub>=0 باشد. به همین ترتیب در سطر دوم، حالت فعلی، حالت AB=00 و ورودی مدار x=1 است لذا با توجه به نمودار حالت، خروجی y=0 بوده و به حالت AB=01 خواهیم رفت ( حالت بعدی AB=01 است ) بنابراین A<sub>t+1</sub>=0 خواهد شد در حالی که A<sub>t</sub>=0 است لذا فلیپ فلاپ A بدون تغییر باقی می ماند به عبارت دیگر باید T<sub>A</sub>=0 باشد. B باید تغییر وضعیت دهد زیرا B<sub>t</sub>=0 و B<sub>t+1</sub>=1 است بنابراین در سطر دوم T<sub>B</sub>=1 می باشد. بقیه سطرها نیز به همین صورت کامل می شوند. اکنون بوسیله جدول حالت، T<sub>A</sub> و T<sub>B</sub> و y را بر حسب ورودی و حالت فعلی (A, B, x) بدست می آوریم. برای ساده کردن T<sub>A</sub> و T<sub>B</sub> از نقشه کارنو استفاده می کنیم :

$T$ (ورودی فلیپ فلاپ)	$Q_{t+1}$ (حالت بعدی)
$0$	$Q_t$ (حالت فعلی)
$1$	$Q_t'$

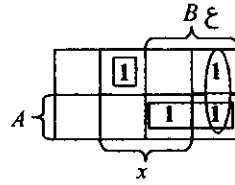
جدول مشخصه فلیپ فلاپ نوع  $T$



$$y = A\bar{x} + B\bar{x}$$

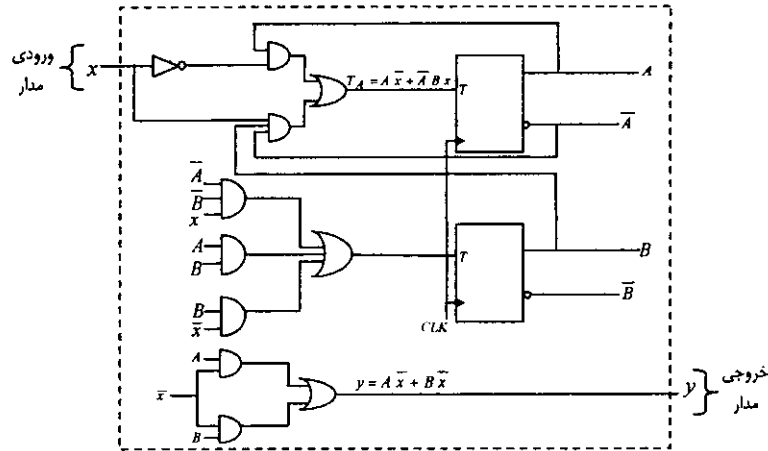


$$T_A = A\bar{x} + \bar{A}Bx$$



$$T_B = \bar{A}Bx + AB + B\bar{x}$$

اکنون به کمک روابط بدست آمده برای  $y$ ،  $T_A$  و  $T_B$ ، نمودار مدار را رسم می‌کنیم:



۵- یک مدار ترتیبی با دو فلیپ فلاپ  $jk$  و دو ورودی  $E$  و  $x$  طراحی نمایید که

شرایط ذیل را داشته باشد:

اگر  $E=0$  باشد، مدار بدون توجه به  $x$  در حالت فعلی خود می‌ماند.

اگر  $E=1$  و  $x=1$  باشد مدار وارد حالات  $00$ ،  $01$ ،  $10$  و  $11$  و بازگشت به  $00$  شده و

کار را تکرار کند.

اگر  $E=1$  و  $x=0$  باشد مدار وارد حالات  $00$ ،  $10$ ،  $11$  و  $01$  شده و به حالت  $00$  رفته و

عمل را تکرار نماید.

جواب : ابتدا بوسیله اطلاعات داده شده جدول حالت مدار را تشکیل می‌دهیم.  $J_A$  و  $K_A$ ، ورودی‌های فلیپ فلاپ  $A$  و  $J_B$  و  $K_B$ ، ورودی‌های فلیپ فلاپ  $B$  هستند. در یک فلیپ فلاپ JK اگر  $Q_i=0$  باشد و بخواهیم که  $Q_{i+1}$  نیز برابر باشد می‌توانیم  $K=0$  را بگیریم تا فلیپ بدون تغییر بماند یا می‌توانیم  $J$  را  $0$  و  $K$  را  $1$  کنیم تا خروجی حالت بعدی ( $Q_{i+1}$ ) برابر  $0$  شود بنابراین به  $J$  حتماً باید مقدار  $0$  بدهیم در حالی که  $K$  می‌تواند  $0$  یا  $1$  باشد به عبارت دیگر مقدار  $K$  بی اهمیت (don't - care) است. مطالب گفته شده سطر اول جدول تحریک فلیپ فلاپ JK را تشکیل می‌دهند بقیه سطرهاى آن نیز به همین صورت پر می‌شوند دقت کنید که جدول تحریک با استفاده از جدول مشخصه بدست آمده است در کامل کردن جدول حالت مدار از جدول تحریک کمک می‌گیریم به عنوان مثال در سطر آخر جدول حالت مدار، حالت فعلی  $A=1, B=1$  و حالت بعدی  $A_{i+1}=0$  و  $B_{i+1}=0$  است بنابراین در هر دو فلیپ فلاپ می‌خواهیم خروجی فعلی  $1$  و خروجی بعدی  $0$  باشد برای این منظور با توجه به سطر سوم جدول تحریک ( $0 \rightarrow 1$ ) باید  $J=1, K=1$  باشد ( $J_A=J_B=\times, K_A=K_B=1$ ) بقیه سطرهاى جدول حالت نیز به همین صورت کامل می‌شوند.

حالت بعدی	حالت فعلی		
$Q_i \rightarrow Q_{i+1}$	$J$	$K$	
$0 \rightarrow 0$	$0$ یا $0$	$0$ یا $1$	$J \quad K$ $0 \quad \times$
$0 \rightarrow 1$	$1$ یا $1$	$1$ یا $0$	$1 \quad \times$
$1 \rightarrow 0$	$1$ یا $0$	$1$ یا $1$	$\times \quad 1$
$1 \rightarrow 1$	$0$ یا $1$	$0$ یا $0$	$\times \quad 0$

(جدول تحریک فلیپ فلاپ JK)

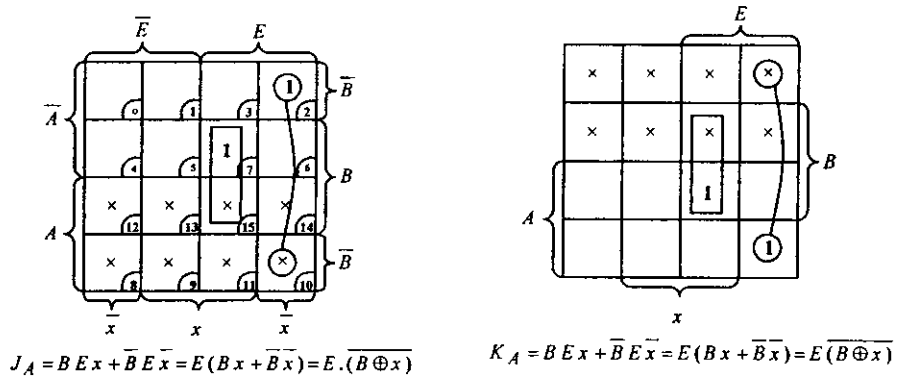
$J$	$K$	$Q_{i+1}$
$0$	$0$	$Q_i$
$0$	$1$	$0$
$1$	$0$	$1$
$1$	$1$	$Q_i'$

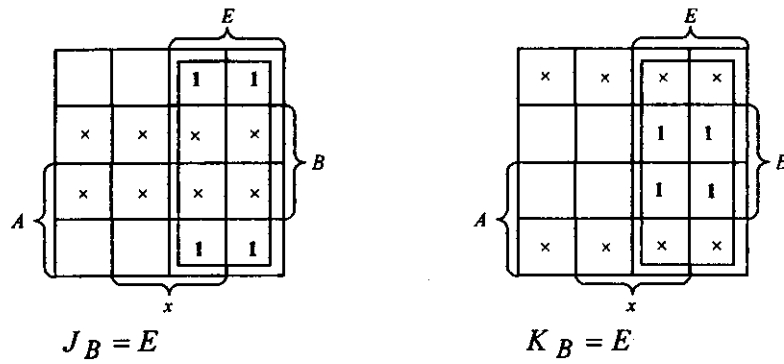
(جدول مشخصه فلیپ فلاپ JK)

	حالت فعلی		ورودی‌ها		حالت بعدی		ورودی‌های فلیپ فلاپ A		ورودی‌های فلیپ فلاپ B	
	A	B	E	x	A <sub>t+1</sub>	B <sub>t+1</sub>	J <sub>A</sub>	K <sub>A</sub>	J <sub>B</sub>	K <sub>B</sub>
m <sub>0</sub>	0	0	0	0	0	0	0	x	0	x
m <sub>1</sub>	0	0	0	1	0	0	0	x	0	x
m <sub>2</sub>	0	0	1	0	1	1	1	x	1	x
m <sub>3</sub>	0	0	1	1	0	1	0	x	1	x
m <sub>4</sub>	0	1	0	0	0	1	0	x	x	0
m <sub>5</sub>	0	1	0	1	0	1	0	x	x	0
m <sub>6</sub>	0	1	1	0	0	0	0	x	x	1
m <sub>7</sub>	0	1	1	1	1	0	1	x	x	1
m <sub>8</sub>	1	0	0	0	1	0	x	0	0	x
m <sub>9</sub>	1	0	0	1	1	0	x	0	0	x
m <sub>10</sub>	1	0	1	0	0	1	x	1	1	x
m <sub>11</sub>	1	0	1	1	1	1	x	0	1	x
m <sub>12</sub>	1	1	0	0	1	1	x	0	x	0
m <sub>13</sub>	1	1	0	1	1	1	x	0	x	0
m <sub>14</sub>	1	1	1	0	1	0	x	0	x	1
m <sub>15</sub>	1	1	1	1	0	0	x	1	x	1

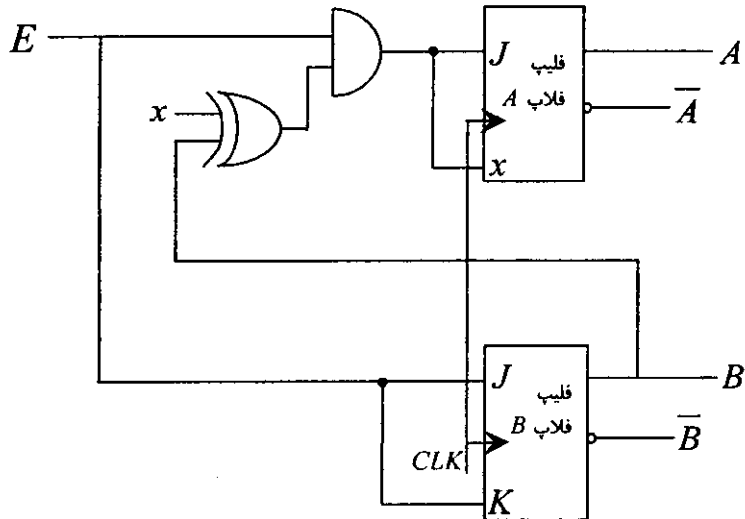
(جدول حالت مدار)

اکنون به وسیله جدول حالت بدست آمده،  $J_A$ ،  $K_A$ ،  $J_B$  و  $K_B$  را بر حسب  $A, B, E, x$  بدست می‌آوریم برای ساده کردن این توابع از نقشه کارنو چهار متغیره استفاده می‌کنیم ضمناً از مقادیر بی‌اهمیت (x) برای ایجاد دسته‌های بزرگتر و در نتیجه ساده‌تر شدن توابع کمک می‌گیریم:





بنابراین  $J_B = K_B = E$ ،  $J_A = K_A = E \cdot (\overline{B \oplus x})$  می باشد و نمودار مدار ترتیبی خواسته شده به صورت زیر است:



# فصل نهم

۱- محتوای یک ثبات ۴ بیته در آغاز 1101 است . ثبات شش بار با ورودی سریال

101101 به راست جابجا می شود . محتوای ثبات پس از هر جابجایی چیست ؟

**جواب :** در اولین جابجایی به راست ( شیفت به راست ) ابتدا بیت سمت راست ثبات ( که محتوی 1 است ) از ثبات خارج شده و سه بیت دیگر هر کدام به بیت سمت راست خود منتقل می شوند سپس اولین رقم از ورودی سریال ( که 1 می باشد ) به بیت سمت چپ ثبات وارد می شود بنابراین پس از اولین شیفت به راست محتوای ثبات برابر 1110 خواهد شد . به همین صورت پس از دومین شیفت به راست محتوای ثبات برابر 0111 ، پس از سومین شیفت به راست محتوای ثبات برابر 1011 ، پس از چهارمین شیفت به راست محتوای ثبات برابر 1101 ، پس از پنجمین شیفت به راست محتوای ثبات برابر 0110 و پس از ششمین شیفت به راست محتوای ثبات برابر 1011 خواهد شد .

۲- یک شیفت رجیستر ۴ بیتی با بار شدن موازی را با استفاده از فلیپ فلاپ D و دو ورودی shift, load بگونه ای طراحی نمایید که شرایط زیر را داشته باشد :

وقتی  $shift = 1$  است محتوای ثابت یک مکان جابجا می شود .

وقتی  $load = 1, shift = 1$  داده جدید وارد شیفت رجیستر می گردد .

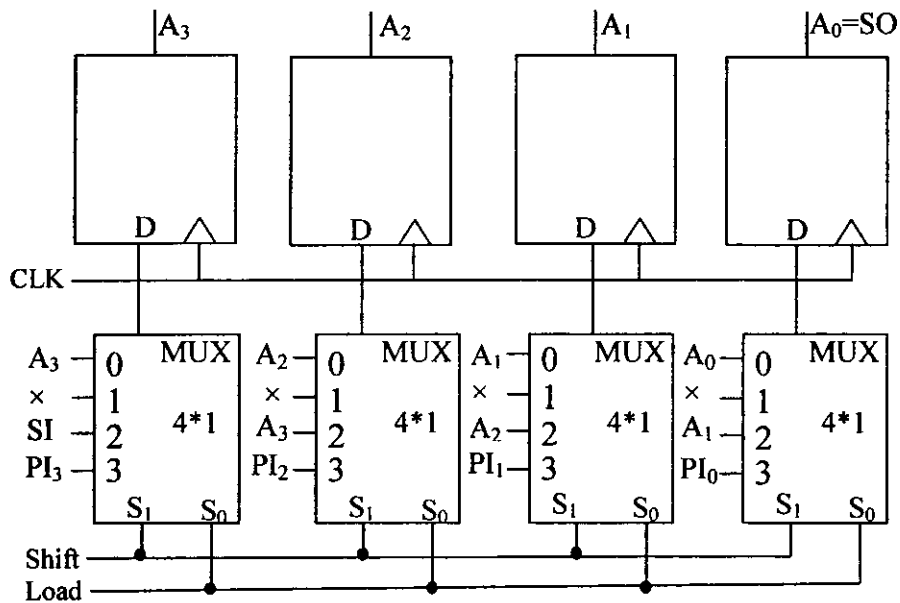
اگر هر دو ورودی کنترل برابر 0 باشند ، محتوای ثابت تغییر نمی کند .

جواب : مدار شیفت رجیستر خواسته شده به همراه جدول درستی آن در صفحه بعد رسم شده است .

در ردیف دوم جدول درستی عملکرد مدار بی اهمیت ( dont - care ) است زیرا صورت سوال عملکرد مدار را در این حالت تعیین نکرد و فرض بر این است که این حالت (  $load=1, shift=0$  ) هرگز رخ نمی دهد .  $PI_3, PI_2, PI_1, PI_0$  ورودی های موازی شیفت رجیستر هستند .

SI ورودی سریال ( serial Input ) و SO خروجی سریال ( serial output ) می باشند ضمناً مجموعه  $A_3, A_2, A_1, A_0$  خروجی های موازی را تشکیل می دهند .

Shift	Load	عملکرد شیفت رجیستر
0	0	محتوای ثابت تغییر نمی کند
0	1	x
1	0	شیفت به راست
1	1	ورود داده جدید به صورت موازی

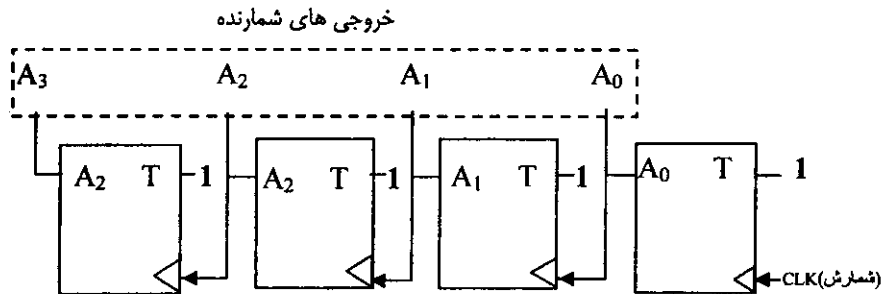


هنگامی که  $shift = load = 0$  است در مولتی پلکسر سمت چپ،  $A_3$  به عنوان خروجی انتخاب شده و به ورودی فلیپ فلاب متناظرش منتقل می شود لذا در این حالت محتوای این فلیپ فلاب بدون تغییر باقی می ماند. بقیه فلیپ فلاب ها نیز به همین صورت محتوای خود را حفظ کرده و بنابراین در حالت  $shift = load = 0$  محتوای ثابت بدون تغییر باقی می ماند. هنگامی که  $load = 0, shift = 1$  بیت SI به فلیپ فلاب سمت چپ وارد شده و بقیه فلیپ فلابها، مقدار فلیپ فلاب سمت چپ خود را به عنوان ورودی دریافت می کنند لذا در این حالت عمل شیفت به راست انجام می شود. هنگامی که  $shift = load = 1$  باشد  $PI_3, PI_2, PI_1, PI_0$  که ورودی های موازی هستند، همزمان با هم به فلیپ فلابهای  $A_3, A_2, A_1, A_0$  منتقل می شوند یعنی عمل بار شدن به صورت موازی (همزمان) انجام می گیرد.

۳- نمودار منطقی یک پایین شمار موج گونه دو دویی ۴ بیتی را ۲ بار با فلیپ فلیپهای زیر را رسم کنید:

فلیپ فلابهایی که در لبه مثبت ساعت تریگر می شوند.  
 فلیپ فلابهایی که در لبه منفی ساعت تریگر می شوند.

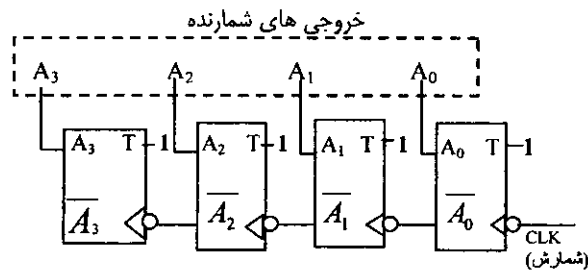
جواب: می دانیم هنگامی که ورودی فلیپ فلاب نوع T برابر 1 باشد در هر کلاک، خروجی آن متمم می شود. اعداد دودویی 1111 تا 0000 در جدول صفحه بعد مرتب شده اند. در ستون  $A_0$ ، مرتباً مقدار  $A_0$  متمم می شود یعنی در هر بار شمارش، خروجی فلیپ فلاب  $A_0$  باید متمم شود بنابراین کلاک (CLK) را به فلیپ فلاب  $A_0$  متصل می کنیم تا در هر لبه مثبت کلاک،  $A_0$  تغییر مقدار دهد. در ستون  $A_1$  جدول، هنگامی مقدار  $A_1$  تغییر می کند که  $A_0$  از 0 به 1 تغییر مقدار دهد به عبارت دیگر هنگامی  $A_1$  تغییر می کند که  $A_0$  یک لبه مثبت تولید کند بنابراین  $A_0$  را به عنوان کلاک به  $A_1$  وصل می کنیم. با استدلالی مشابه،  $A_1$  را به  $A_2$  و  $A_2$  را به  $A_3$  متصل می کنیم تا شمارنده نزولی خواسته شده، بوسیله فلیپ فلابهایی که در لبه مثبت ساعت تریگر می شوند به صورت زیر تولید شود:



برای طراحی شمارنده بوسیله فلیپ فلابهای حساس به لبه منفی، ابتدا clk را به فلیپ فلاب  $A_0$  متصل می کنیم زیرا مقدار  $A_0$  در هر بار شمارش باید متمم شود. مقدار  $A_1$  هنگامی تغییر می کند که مقدار  $A_0$  از 0 به 1 تغییر یابد به عبارت دیگر  $A_0$  از 1 به 0 تغییر یابد ( $\overline{A_0}$  یک لبه منفی تولید کند)

بنابراین  $\overline{A_0}$  را به عنوان کلاک به  $A_1$  متصل می کنیم در این صورت هنگامی که  $\overline{A_0}$  یک لبه منفی تولید کند،  $A_1$  متمم خواهد شد. به همین صورت  $\overline{A_1}$  را به  $A_2$  و  $\overline{A_2}$  را به  $A_3$  متصل می کنیم تا مدار پایین شمار بدست آید:

$A_3$	$A_2$	$A_1$	$A_0$
1	1	1	1
1	1	1	0
1	1	0	1
1	1	0	0
1	0	1	1
1	0	1	0
1	0	0	1
1	0	0	0
0	1	1	1
0	1	1	0
0	1	0	1
0	1	0	0
0	0	1	1
0	0	1	0
0	0	0	1
0	0	0	0

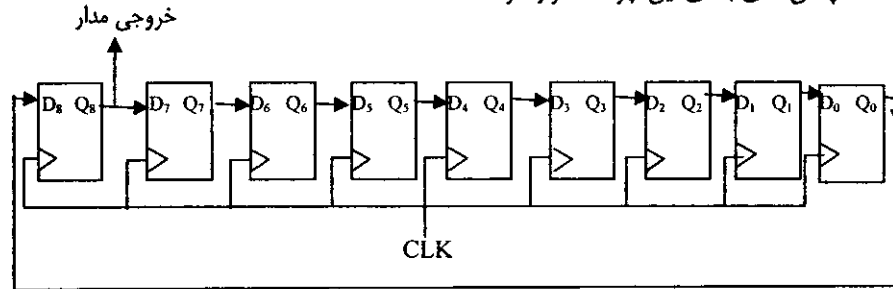


(نمودار پایین شمار ساخته شده با فلیپ فلاپهای حساس به لبه منفی)

۴- یک مدار زمانبندی که یک سیگنال خروجی را به مدت هشت پالس ساعت نگهداری می کند، طراحی نمایید. سیگنال شروع حالت 1 را خارج می کند و پس از هشت سیکل ساعت سیگنال به حالت 0 باز می گردد.

جواب: برای طراحی این مدار به ۹ عدد فلیپ فلاپ نوع D نیاز داریم که یک شیفت رجیستر ۹ بیتی را تشکیل می دهند برای اینکه سیگنال خروجی به مدت ۸ پالس ساعت مقدار "1" داشته باشد باید مقدار اولیه ۸ تا از فلیپ فلاپها "1" و مقدار اولیه یکی از آنها "0" باشد به عنوان مثال مقدار اولیه می تواند به صورت  $D_8 D_7 D_6 D_5 D_4 D_3 D_2 D_1 D_0 = 01111111$  باشد در صورت انتخاب این مقدار اولیه، خروجی فلیپ فلاپ  $D_8$  به عنوان سیگنال خروجی مدار لحاظ خواهد شد. قبل از اعمال اولین کلاک پالس به مدار، خروجی  $D_8$  برابر 0 است اما با اعمال اولین کلاک پالس به مدار، خروجی

$D_8$  برابر خواهد شد و به مدت ۸ کلاک پالس، این مقدار حفظ خواهد شد (دقت کنید که شیفت رجیستر در هر کلاک پالس یک جایجایی به راست دارد) با اعمال کلاک پالس نهم به مدار، خروجی  $D_8$  برابر ۰ شده و در کلاک پالس های بعدی این چرخه تکرار خواهد شد.



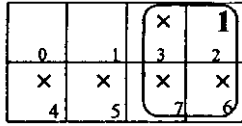
۵- شمارنده ای را با استفاده از فلیپ فلاپهای JK و با رشته دودویی ۰, ۱, ۲, ۴, ۶ طراحی نمایید.

جواب: ابتدا جدول حالت شمارنده مورد نظر را تشکیل می دهیم (در صفحه بعد). این شمارنده به سه فلیپ فلاپ A, B, C احتیاج دارد. با توجه به جدول تحریک فلیپ فلاپ JK، ستونهای مربوط به "ورودی های فلیپ ها" را در جدول حالت کامل می کنیم به عنوان مثال در سطر اول، حالت فعلی و حالت بعدی فلیپ فلاپ A هر دو برابر ۰ هستند لذا طبق جدول تحریک  $J_A = 0, K_A = \times$  بدست خواهد آمد. در همین سطر حالت فعلی فلیپ فلاپ C برابر ۰ و حالت بعدی آن ۱ است لذا طبق جدول تحریک باید  $J_C = 1, K_C = \times$  باشد. پس از کامل شدن جدول حالت می بینیم که در ستونهای  $K_B, K_C = K_B = 1$  (بی اهمیت) لذا مقادیر بی اهمیت را برابر ۱ فرض می کنیم و داریم  $K_C = K_B = 1$  اما توابع  $J_A, J_B, K_A, J_C$  را بوسیله نقشه های کارنو سه متغیره بدست می آوریم. دقت کنید که در مربع های شماره ۳, ۵, ۷ علامت  $\times$  قرار می دهیم زیرا شمارنده این ارقام را نمی شمارد و لذا این ارقام بی اهمیت اند.

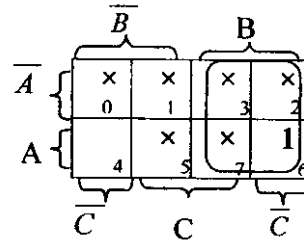
	حالت فعلی			حالت بعدی			ورودی های فلیپ فلاپها								
	A	B	C	A	B	C	$J_A$	$K_A$	$J_B$	$K_B$	$J_C$	$K_C$	$A_t \rightarrow A_{t+1}$	J	K
$m_0$	0	0	0	0	0	1	0	$\times$	0	$\times$	1	$\times$	0 $\rightarrow$ 0	0	$\times$
$m_1$	0	0	1	0	1	0	0	$\times$	1	$\times$	$\times$	1	0 $\rightarrow$ 1	1	$\times$
$m_2$	0	1	0	1	0	0	1	$\times$	$\times$	1	0	$\times$	1 $\rightarrow$ 0	$\times$	1
$m_4$	1	0	0	1	1	0	$\times$	0	1	$\times$	0	$\times$	1 $\rightarrow$ 1	$\times$	0
$m_6$	1	1	0	0	0	0	$\times$	1	$\times$	1	0	$\times$			

(جدول تحریک فلیپ فلاپ jk)

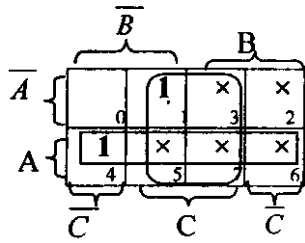
(جدول حالت شمارنده)



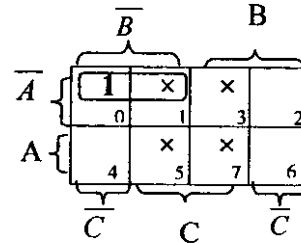
$$J_A = B$$



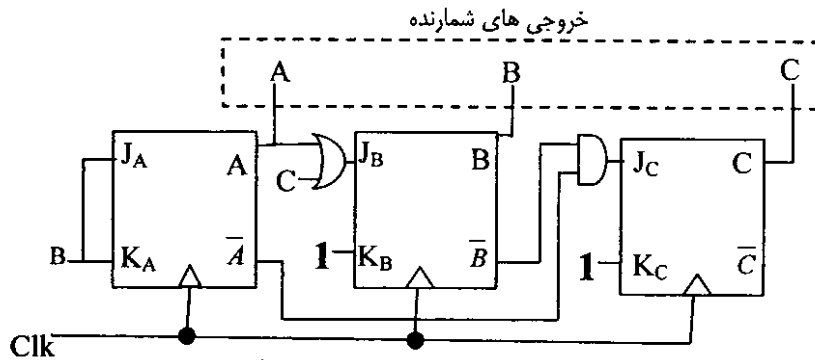
$$K_A = B$$



$$J_B = A + C$$



$$J_C = \overline{A}B$$



۶- نشان دهید که یک شمارنده جانسون با  $n$  فلیپ فلاپ یک رشته  $2n$  حالتی تولید می کند.

جواب: شکل زیر یک شمارنده جانسون با  $n$  فلیپ فلاپ را نشان می دهد (گیت های مربوط به دیکد کردن رسم نشده اند) در ابتدا همه فلیپ فلاپها مقدار 0 دارند. لذا  $\overline{A}_n = 1$  است که در کلاک پالس اول در اثر عمل شیفت به راست، به  $A_1$  منتقل شده و  $A_{n-1}$  که برابر 0 است به  $A_n$  منتقل می شود بنابراین در عمل شیفت دوم، یک 1 دیگر به  $A_1$  منتقل شده و 1 قبلی که در  $A_1$  بود به  $A_2$  می رود به

همین ترتیب پس از  $n$  بار عمل شیفت به راست آنقدر از سمت چپ،  $1$  وارد می شود تا همه بیتها ( از جمله  $A_n$ ) برابر  $1$  شوند ضمناً در هر بار عمل شیفت، مقادیر  $A_1$  تا  $A_n$  یک رشته تولید خواهند کرد بنابراین تا اینجا  $n$  رشته تولید شده است. در ادامه  $\bar{A}_n = 0$  به  $A_1$  منتقل شده و پس از  $n$  بار عمل شیفت دیگر، آنقدر  $0$  از سمت چپ وارد می شود تا دوباره مقدار همه فلیپ فلاپها برابر  $0$  شود. در این  $n$  عمل شیفت نیز  $n$  رشته دیگر تولید می شود بنابراین در کل  $2n$  رشته توسط شمارنده جانسون تولید می شود تا دوباره مقدار همه فلیپ فلاپها  $0$  شود.

