



شرکت تولید نیروی آذرخش

مناقصه عمومی یک مرحله‌ای

خرید ۴۸۰۰ عدد فیلتر هوای ورودی کمپرسور توربین ۲، ۷۹۴، ۲ ورژن ۵ نیروگاه

گلستان - شرکت تولید نیروی آذرخش

شماره مناقصه: ۰۲ آب/من ۱۴۰۵

مورخ: ۱۴۰۵/۰۲/۱۵



اسناد مناقصه عمومی یک مرحله ای خرید ۴۸۰۰ عدد فیلتر هوای ورودی کمپرسور توربین ۷۹۴،۲ ورژن ۵
نیروگاه گلستان؛ شرکت تولید نیروی آذرخش
در سال ۱۴۰۵ به شماره ۱۰۳/آ/ب/م ن ۱۴۰۵

تاریخ‌های کلیدی برنامه مناقصه به شرح ذیل می باشد:

ردیف	تاریخ	موضوع
۱	۱۴۰۵/۰۲/۱۶	درج آگهی مناقصه در روزنامه اطلاعات و سایت شرکت سنا
۲	۱۴۰۵/۰۲/۱۶	شروع دریافت اسناد شرکت در مناقصه
۳	۱۴۰۵/۰۲/۲۶	تحویل پیشنهاد کامل پیمانکار طبق اسناد مناقصه
۴	۱۴۰۵/۰۲/۲۶	جلسه کمیسیون معاملات شرکت و بازگشایی پاکات
۵	۱۴۰۵/۰۲/۲۶	شروع فرآیند انعقاد قرارداد با برنده مناقصه



فرم شرایط

مناقصه عمومی یک مرحله ای خرید ۴۸۰۰ عدد فیلتر هوای ورودی کمپرسور توربین ۷۹۴,۲

۱- مناقصه به صورت عمومی یک مرحله ای خواهد بود.

۲- ضمانت نامه شرکت در مناقصه به مبلغ ۱۱.۰۰۰.۰۰۰.۰۰۰ ریال میباشد و میبایست به صورت ضمانت نامه بانکی در وجه شرکت شرکت تولید نیروی آذرخش

۳- پیش پرداخت ۵۰ درصد کل مبلغ قرارداد خواهد بود

۴- زمان اجرای پروژه تا یکم تیرماه ۱۴۰۵

۵- مناقصه یک نوبت و از طریق روزنامه اطلاعات انتشار خواهد یافت.

۶- ملاک ارزیابی کیفی مناقصه گران پیوست فنی و اسناد مناقصه خواهد بود.

۷- در صورتی که مناقصه گران انحراف فنی دارند می بایست رسماً و به صورت کتبی مراتب را به اطلاع شرکت سنا برسانند.

۸- مناقصه گران می بایست کلیه صفحات قرارداد و پیوست فنی و فرم شرایط را مهر و امضا کنند، و در صورت عدم اعلام رسمی و کتبی انحراف از مفاد فنی، به منزله پذیرش کلیه موارد است.

۹- قیمت پیشنهادی می بایست در پیوست ۲ قرارداد تکمیل گردد، قیمت می بایست به حروف و به صورت خالص درج گردد.

ضمانت نامه فرآیند ارجاع کار مورد تایید نمی باشد

۱۰- پاکت الف (شامل ضمانت نامه یا فیش بانکی) پاکت ب (شامل کلیه اسناد مثبت و اسناد مناقصه مهر شده)

پاکت ج (پیشنهاد قیمت)





اسناد مناقصه عمومی یک مرحله ای خرید ۴۸۰۰ عدد فیلتر هوای ورودی کمپرسور توربین ۷۹۴،۲ ورژن ۵
نیروگاه گلستان ؛ شرکت تولید نیروی آذرخش
در سال ۱۴۰۵ به شماره ۰۳/آب/م ن ۱۴۰۵

(پیوست شماره ۱ اسناد مناقصه)

آگهی فراخوان



اسناد مناقصه عمومی یک مرحله ای خرید ۴۸۰۰ عدد فیلتر هوای ورودی کمپرسور توربین ۷۹۴،۲ ورژن ۵
نیروگاه گلستان؛ شرکت تولید نیروی آذرخش
در سال ۱۴۰۵ به شماره ۰۳/آب/م ن ۱۴۰۵

آگهی فراخوان شرکت در مناقصه یک مرحله‌ای
(شماره ۰۳/آب/م ن ۱۴۰۵)

شرکت تولید نیروی آذرخش در نظر دارد، جهت خرید ۴۸۰۰ عدد فیلتر هوای ورودی کمپرسور توربین ۷۹۴،۲ ورژن ۵ نیروگاه گلستان - شرکت تولید نیروی آذرخش از طریق فراخوان عمومی اقدام نماید؛ لذا از شرکت‌های معتبر که دارای توانایی، سوابق و تجارب مورد قبول می‌باشند، دعوت بعمل می‌آید از تاریخ انتشار آگهی لغایت ساعت ۱۰ صبح روز شنبه مورخ ۱۴۰۵/۰۲/۲۶ نسبت به ارسال نامه اعلام آمادگی و ارائه پاکات پیشنهادی خود به نشانی: تهران، خ خرمشهر، خ گلشن، نبش خ گلزار، پلاک ۲ (دبیرخانه) اقدام نمایند.

جهت دریافت اسناد با مراجعه به وب سایت www.sanainvest.com اقدام نمایید.

ضمانتنامه بانکی شرکت در مناقصه: ۱۱۰۰۰۰۰۰۰۰۰۰۰ ریال (ضمانتنامه فرایند ارجاع کار مورد قبول نمی باشد)
سایر اطلاعات و جزئیات مربوط در اسناد مناقصه مندرج است.

* ارائه مدارک و سوابق هیچگونه حقی را برای متقاضیان ایجاد نخواهد کرد.

تلفن: ۰۲۱ - ۸۸۵۱۵۰۶۱

(داخلی بازرگانی ۱۸۷) (داخلی فنی ۱۴۵)



اسناد مناقصه عمومی یک مرحله ای خرید ۴۸۰۰ عدد فیلتر هوای ورودی کمپرسور توربین ۷۹۴،۲ ورژن ۵
نیروگاه گلستان؛ شرکت تولید نیروی آذرخش
در سال ۱۴۰۵ به شماره ۰۳/آب/م ن ۱۴۰۵

(پیوست شماره ۲ اسناد مناقصه)
شرایط مناقصه



اسناد مناقصه عمومی یک مرحله ای خرید ۴۸۰۰ عدد فیلتر هوای ورودی کمپرسور توربین ۷۹۴،۲ ورژن ۵
نیروگاه گلستان؛ شرکت تولید نیروی آذرخش
در سال ۱۴۰۵ به شماره ۰۳/آب/م ن ۱۴۰۵

شرایط و اطلاعات مربوط به مناقصه عمومی

۱- موضوع مناقصه:

موضوع مناقصه عبارت است از خرید م خرید ۴۸۰۰ عدد فیلتر هوای ورودی کمپرسور توربین ۷۹۴،۲ ورژن ۵
نیروگاه گلستان - شرکت تولید نیروی آذرخش مطابق مشخصات فنی پیوست شماره یک.

۲- محل تحویل کالا:

نیروگاه گلستان به آدرس: استان گلستان نیروگاه علی آباد کتول

تبصره ۱: کلیه هزینه‌ها و مسئولیت‌های بیمه، بارگیری و حمل تجهیزات موضوع مناقصه بر عهده پیشنهاد دهنده می‌باشد.

۳- خریدار:

شرکت تولید نیروی آذرخش

۴- دستگاه نظارت:

نمایندگان معرفی شده از طرف خریدار

۵- سپرده شرکت در مناقصه:

سپرده لازم برای شرکت در مناقصه به یازده میلیارد ریال (۱۱.۰۰۰.۰۰۰.۰۰۰ ریال) می باشد که کلاً به صورت ضمانتنامه بانکی معتبر به نفع خریدار، قابل تمدید به درخواست خریدار با اعتبار سه ماهه یا چک تضمین شده بانکی و یا مبلغ واریزی نقدی به شماره حساب ۱-۴۱۴۲۴۹۶-۸۱۶-۱۶۵ نزد بانک سینا شعبه علی آباد کتول به نام شرکت تولید نیروی آذرخش می باشد.

ضمانت نامه با عنوان «شرکت در فرآیند ارجاع کار» مختص شرکت های دولتی مورد قبول نمی‌باشد.

۶- تسلیم پیشنهادات:

پیشنهاد دهندگان بایستی پاکات الف، ب و ج پیشنهادات خود را پس از مهر و امضاء مطابق برنامه زمانبندی در یک پاکت لاک و مهر شده به دبیرخانه به نشانی تهران خیابان سهروردی شمالی- خیابان خرمشهر- خ گلشن- نبش کوچه گلزار- پلاک ۲. طبقه اول تحویل و رسید دریافت نمایند.

به کلیه پیشنهاداتی که فاقد امضاء، مبهم و مشروط یا بدون سپرده و یا پیشنهاداتی که بعد از تاریخ انقضاء مهلت تعیین شده ارسال گردند ترتیب اثر داده نمی شود، پیشنهادات باید به صورت کتبی و در مهلت مقرر در اسناد مناقصه ارائه گردند.

پاکت الف - ضمانت نامه شرکت در مناقصه

مطابق ماده ۵ اسناد مناقصه

پاکت ب - اسناد مناقصه و مدارک درخواستی

خوانده شد و مورد قبول است.

امضای مجاز تعهدآور و مهر مناقصه گر

اسناد مناقصه عمومی یک مرحله ای خرید ۴۸۰۰ عدد فیلتر هوای ورودی کمپرسور توربین V94.2 ورژن ۵

نیروگاه گلستان؛ شرکت تولید نیروی آذرخش

در سال ۱۴۰۵ به شماره ۰۳/آب/م ن ۱۴۰۵

پاکت ب - اسناد مناقصه و مدارک درخواستی

۱- ب- اساسنامه و روزنامه رسمی مرتبط با موضوع مناقصه، آگهی ثبت شرکت و آخرین تغییرات روزنامه رسمی کشور که در آن اسامی مدیران مسئول و مجاز برای عقد قرارداد ذکر شده باشد و کلیه مدارک و مستندات مربوط به سوابق قبلی مناقصه‌گران.

۲- ب- اصل اسناد مناقصه و قرارداد پیوست که کلیه صفحات آن تکمیل و به مهر و امضای پیشنهاد دهنده رسیده باشد.

(بجز برگ پیشنهاد قیمت که می‌بایست در پاکت ج باشد.)

۳- ب- ارزیابی شرکت کنندگان در مناقصه بر اساس مدارک و مستندات موجود در پاکت ب صورت خواهد گرفت و تصویر کلیه مدارک درخواست شده در فرم ارزیابی می‌بایست کامل باشد. بدیهی است عدم ارائه هر یک از این مدارک موجب رد صلاحیت وی خواهد شد.

۴- ب- مناقصه گر می‌بایست کلیه صفحات اسناد مناقصه و پیش نویس قرارداد را مهر و امضا نماید و در پاکت (ب) قرار دهد.

۵- ب- اسناد شرکت کنندگانی مورد بررسی قرار خواهد گرفت که تولید کننده داخلی فیلتر هوای نیروگاهی بوده و حداقل سابقه ۵ قرارداد فروش مشابه با این مناقصه را داشته باشند.

(ارائه مستندات قرارداد و رضایت نامه از کارفرمایان قبلی در این خصوص الزامی است.)

پاکت ج - فرم پیشنهاد قیمت

۱- ج- قیمت پیشنهادی بایستی به ماخذ اجرای کار در فرم پیشنهاد قیمت، درج شود.

۲- ج- پیشنهاد قیمت باید به طور کامل و شامل جداول پیوست و فقط برای اقلام مورد مناقصه طبق مشخصات درخواستی بوده و قیمت پیشنهادی با ارقام و حروف هر دو نوشته شود. فقط مطالب مندرج در دفترچه مناقصه توسط پیشنهاد دهنده به عنوان پیشنهاد محسوب گشته و هیچگونه توضیح یا تذکر شفاهی در این مورد ملاک مقایسه قرار نخواهد گرفت. توضیح درباره هر گونه قلم خوردگی بایستی همراه با مهر و امضاء پیشنهاد دهنده آورده شود و چنانچه در ستون بهای کل اختلافی مشاهده شود بهای واحد به حروف معتبر خواهد بود. هرگاه برای کار به خصوصی قیمت کل داده شود شرکت حق خواهد داشت بهای واحد را از روی قیمت کل پیشنهادی محاسبه و ماخذ قرار دهد. پیشنهاد دهندگان بایستی دقیقاً مدارک و اطلاعات مربوط به مناقصه و پیمان را مطالعه و چنانچه ابهامی موجود بود کتباً به شرکت اعلام و قبل از تسلیم پیشنهاد رفع ابهام نمایند. توضیحات شفاهی که توسط نمایندگان یا کارکنان شرکت داده شود معتبر نخواهد بود. پیشنهاد باید توسط شخص پیشنهاد دهنده و یا وکیل رسمی او امضاء شود. اگر پیشنهاد دهنده شرکت باشد امضاء کننده پیشنهاد باید صلاحیت خود را به اثبات برساند. اگر امضاء کننده وکیل پیشنهاد دهنده باشد در این صورت باید وکالتنامه یا رونوشت آنرا که به موجب آن وکیل نامیده می‌شود و دارای کلیه حقوق لازم برای امضاء پیشنهاد مناقصه است ضمیمه پیشنهاد نماید. وکالتنامه باید در یکی از دفاتر رسمی به ثبت رسیده و تصدیق شده باشد و در حین تسلیم پیشنهاد مناقصه ارائه گردد.

اسناد مناقصه عمومی یک مرحله ای خرید ۴۸۰۰ عدد فیلتر هوای ورودی کمپرسور توربین V94.2 ورژن ۵
نیروگاه گلستان؛ شرکت تولید نیروی آذرخش
در سال ۱۴۰۵ به شماره ۱۰۳/آ/ب/م ن ۱۴۰۵

۳-ج-) لازم به ذکر است که پیشنهاد دهندگان مکلف به ارائه قیمت‌های پیشنهادی خود در مورد جزییات و در قالب جداول خلاصه قیمت که همراه فرم پیشنهاد قیمت مندرج در اسناد مناقصه است میباشند.

۴-ج-) در صورتیکه پیشنهاد دهنده برگه پیشنهاد قیمت را مشروط به موارد غیر نماید پیشنهاد فوق باطل اعلام می-گردد.

۵-ج-) پیشنهاد دهنده ملزم است قیمت نهایی خدمات موضوع مناقصه را در برگ پیشنهاد قیمت و ریز قیمت را در جداول پیوست برگ پیشنهاد قیمت اعلام نماید و این مدارک را در پاکت (ج) قرار دهد.

تبصره: پاکت‌های لاک و مهر شده الف، ب و ج (به صورت مجزا) باشد و روی آنها نوشته شود مربوط به مناقصه اسناد مناقصه عمومی یک مرحله ای خرید ۴۸۰۰ عدد فیلتر هوای ورودی کمپرسور توربین V94.2 ورژن ۵ نیروگاه گلستان؛ شرکت تولید نیروی آذرخش

در سال ۱۴۰۵ به شماره ۱۰۳/آ/ب/م ن ۱۴۰۵ (موضوع مناقصه و نام شرکت به وضوح نوشته شود)

۷- نحوه خواندن پیشنهادات:

ابتدا پاکت "الف" شرکت کنندگان بازگشایی می‌گردد و در صورتیکه ضمانتنامه شرکت در مناقصه معتبر باشد، سپس پاکت "ب" شرکت کنندگان بازگشایی می‌گردد در صورت دارا بودن شرایط مطابق بند ۴-ب، پاکت "ج" پیشنهاد دهندگان بازگشایی خواهد شد.

پس از گشودن پیشنهادات، هر نوع پیشنهاد جدید دیگری که توسط پیشنهاد دهندگان مبنی بر تخفیف در قیمت های پیشنهادی تغییر یا تفسیر مواد، اصلاح قیمتها و شرایطی که قبلاً تسلیم شده برسد باطل و فاقد اعتبار خواهد بود.

۸- ضمانتنامه حسن اجرای تعهدات قرارداد:

شرکت برنده باید حداکثر ظرف مدت یک هفته پس از ابلاغ برنده مناقصه ضمانتنامه قابل قبول کارفرما معادل ۱۰٪ مبلغ اولیه قرارداد را تهیه و ارائه نماید سپرده شرکت در مناقصه پس از امضای قرارداد آزاد خواهد گردید.

۹- زمان تحویل کالا و جریمه تاخیر:

مدت زمان تحویل کالای موضوع مناقصه یک ماه (تا یکم تیرماه ۱۴۰۵) می‌باشد.

۹-۱) در صورت تاخیر در تحویل کالای مورد نیاز به ازای هر روز تاخیر نیم درصد تا سقف ده درصد مبلغ کل قرارداد جریمه تعلق می‌گیرد.

۱۰- تغییرات در مدارک و مشخصات مناقصه:

هرگونه تغییری در شرایط و اطلاعات مربوط به مناقصه در صورت ضرورت به وسیله اصلاحیه انجام خواهد گرفت. نسخه های اصلاحیه بر روی سایت www.sanainvest.com قابل مشاهده می باشد. این اصلاحیه ها نیز بایستی مهر و امضاء شده و در پاکت (ب) قرار داده شوند.

خوانده شد و مورد قبول است.

امضای مجاز تعهدآور و مهر مناقصه گر



اسناد مناقصه عمومی یک مرحله ای خرید ۴۸۰۰ عدد فیلتر هوای ورودی کمپرسور توربین V94.2 ورژن ۵

نیروگاه گلستان؛ شرکت تولید نیروی آذرخش

در سال ۱۴۰۵ به شماره ۰۳/آب/م ن ۱۴۰۵

۱۱- مالیات و عوارض و کسورات قانونی:

هر نوع هزینه از قبیل مالیات و عوارض و کلیه کسورات قانونی، که به این مناقصه تعلق می‌گیرد در تعهد پیشنهاد دهنده می‌باشد.

۱۲- تعهدات پیشنهاد دهنده در مقابل شرکت:

الف: قیمت پیشنهادی باید حداقل برای ۹۰ روز از تاریخ افتتاح پاکت‌ها معتبر باشد.

ب: پیشنهاد دهنده موظف است هر گونه اطلاعات اضافی را که خریدار یا دستگاه نظارت در حین و یا بعد از بررسی پیشنهادات ضروری بداند در ظرف مدت تعیین شده تهیه و تسلیم نماید. به پیشنهاداتی که به نظر کمیسیون مناقصه با مفاد شرایط این مناقصه مغایرت داشته و محاسبات آن غلط بوده و یا اینکه تفسیراتی از مطالب آن شده باشد ترتیب اثر داده نخواهد شد.

ج: تمام اسناد مناقصه، می‌بایست به مهر و امضای مجاز تعهد آور پیشنهاد دهنده برسد و همراه با پیشنهاد قیمت تسلیم شود.

۱۳- ملاک تعیین برنده مناقصه:

الف: ملاک تعیین برنده مناقصه و تشخیص آن فقط با کمیسیون معاملات خریدار است و فروشنده حق هیچ گونه اعتراضی نخواهد داشت. شرکت کننده در مناقصه نیز متعهد می‌شود که توجه کامل به تمام شرایط و مشخصات مشروحه در اسناد مناقصه داشته و به نوع اجرای عملیات مورد نظر بصیرت کامل دارد.

ب: شرکت حق انتخاب مناسب ترین پیشنهاد را از بین شرکت کنندگان با توجه به قیمت و نوع مدت اتمام کار هر طور که خود صلاح بداند برای خود محفوظ نگه می‌دارد و حق رد یک یا کلیه پیشنهادات را حتی پس از ابلاغ به برنده برای خود محفوظ خواهد داشت.

۱۴- ترتیب عقد قرارداد:

پس از ابلاغ برنده مناقصه، چنانچه برنده حداکثر ظرف مدت تعیین شده در ابلاغ کتبی خریدار (۱۵ روز کاری پس از اعلام برنده از سوی شرکت مناقصه گزار) برای انجام تشریفات و امضا و مبادله قرارداد مراجعه ننماید و یا به هر نحوی از انجام و اجرای کارهای مورد مناقصه سرباز زند یا انصراف حاصل نماید و یا اصولاً به تشخیص خریدار قادر به انجام آن نباشد سپرده او به عنوان غرامت بدون توسل و مراجعه به مراجع قضائی و ذیصلاح به نفع شرکت کارسازی شده و با برنده دوم قرارداد منعقد خواهد گردید و چنانچه برنده دوم نیز از امضای قرارداد سرباز زند سپرد او نیز به نفع شرکت کارسازی خواهد شد. پس از تعیین برندگان اول و دوم مناقصه، سپرده سایر شرکت کنندگان در مناقصه آزاد خواهد شد.

ضمانتنامه شرکت در مناقصه برندگان اول و دوم پس از عقد قرارداد و ارایه ضمانت نامه پیش پرداخت آزاد خواهد گردید.



خواننده شد و مورد قبول است.

امضای مجاز تعهدآور و مهر مناقصه گر

اسناد مناقصه عمومی یک مرحله ای خرید ۴۸۰۰ عدد فیلتر هوای ورودی کمپرسور توربین V94.2 ورژن ۵
نیروگاه گلستان؛ شرکت تولید نیروی آذرخش
در سال ۱۴۰۵ به شماره ۳/آب/م ن ۱۴۰۵

۱۵- مدارک لازم برای عقد قرارداد:

برنده مناقصه برای عقد قرارداد باید مدارک زیر را ارائه نماید:

الف: ضمانتنامه بانکی مورد قبول خریدار به میزان پیش پرداخت را به کارفرما تسلیم گردد.
ب: در صورت امضای قرارداد توسط نماینده برنده مناقصه، لازم است نماینده یا نمایندگان به موجب وکالتنامه رسمی جهت امضاء قرارداد معرفی شوند.

۱۶- موارد اضطراری و قهریه: (فورس ماژور)

موارد اضطراری و قهریه برای طرفین معامله قابل قبول می باشد.

۱۷- نشانی و محل اقامت شرکت کنندگان در مناقصه:

مکاتبات رسمی با شرکت کنندگان در مناقصه با ابلاغ قانونی به نشانی آنها که با دقت و صراحت بر روی اسناد مناقصه به طور کامل ذکر شده باشد انجام خواهد گرفت. هرگونه تغییری که در نشانی برنده مناقصه روی دهد به موقع مراتب را به اطلاع خریدار برساند در غیر این صورت مکاتبات و ابلاغ هایی که به نشانی تعیین شده و قبلی صورت می گیرد از نظر شرکت قطعی و رسمی تلقی می شود.

۱۸- سایر موارد:

الف: قیمت ها به صورت ثابت می باشد. (تعدیل به این قرارداد تعلق نمیگیرد)

ب: دستگاه مناقصه گزار اختیار دارد مقدار کالای مورد معامله را تا ۲۵ درصد افزایش و کاهش دهد.

ج: کلیه هزینه های برگزاری مناقصه و چاپ آگهی مناقصه به عهده برنده خواهد بود.

د: خریدار در قبول یا رد هر یک یا تمام پیشنهادها در هر مرحله ای از فرآیند خرید مختار می باشد.

اسناد مناقصه عمومی یک مرحله ای خرید ۴۸۰۰ عدد فیلتر هوای ورودی کمپرسور توربین V94.2 ورزن ۵

نیروگاه گلستان؛ شرکت تولید نیروی آذرخش

در سال ۱۴۰۵ به شماره ۰۳/آب/م ن ۱۴۰۵

برگ پیشنهاد قیمت خرید یک ست فیلتر Air Intake نیروگاه گلستان

اینجانب/ شرکت (امضاء کننده زیر) پس از بررسی و آگاهی کامل و پذیرش تعهد اجراء و مسئولیت در مورد مطالب و مندرجات دعوت نامه شرکت در مناقصه، قرارداد و پیوست‌های ضمیمه آن، شرایط خصوصی مناقصه پیمان، مشخصات عمومی، مشخصات تفصیلی و اجرایی فهرست مقادیر و قیمت‌های برآوردی کار و قبول تمامی مندرجات مدارک و اسناد مناقصه شرکت تولید نیروی آذرخش، با اطلاع کامل از محل کار، کل شرایط و عوامل موجود از لحاظ انجام کارهای مورد مناقصه پیشنهاد می‌نمایم که:

۱- خدمات موضوع مناقصه فوق را بر اساس شرایط و مشخصات مندرج در اسناد و مدارک مناقصه در انبار نیروگاه با مبلغ ریال و (به حروف) ریال و بر اساس جدول مشخص شده را انجام دهم. چنانچه این پیشنهاد مورد قبول قرار گیرد و به عنوان برنده مناقصه انتخاب شوم تعهد می‌نمایم که :

الف- اسناد و مدارک پیمان را بر اساس مراتب مندرج در اسناد و مدارک مناقصه امضاء نموده و همراه تضمین انجام تعهدات تسلیم نمایم.

ب- کلیه کارهای موضوع قرارداد را در مدت مندرج در اسناد و مدارک مناقصه به اتمام رسانم.

۲- تایید می‌نمایم که کلیه ضوابط اسناد و مدارک مناقصه جزء لاینفک این مناقصه محسوب می‌شود و اطلاع کامل دارم که دستگاه مناقصه گزار الزامی برای واگذاری کار به هر یک از پیشنهادها را ندارد.

۳- به عنوان تضمین شرکت در مناقصه و به منظور تعهد به انجام کار پس از برنده شدن ضمانتنامه به نفع خریدار در پاکت (الف) تقدیم داشته‌ام.

۴- قیمت پیشنهادی برای مدت ۹۰ روز از تاریخ افتتاح پاکت (ج) جهت عقد قرارداد معتبر می‌باشد.

تاریخ : نام شرکت / نام پیشنهاد دهنده :

نام و نام خانوادگی، سمت، امضاء مجاز و تعهد آور و مهر پیشنهاد دهنده :

آدرس و تلفن ضروری برای تماس :



اسناد مناقصه عمومی یک مرحله ای خرید ۴۸۰۰ عدد فیلتر هوای ورودی کمپرسور توربین V94.2 ورژن ۵
نیروگاه گلستان؛ شرکت تولید نیروی آذرخش
در سال ۱۴۰۵ به شماره ۰۳/آ/ب/ن ۱۴۰۵

پیوست شماره یک: مشخصات فنی

پیوست فنی می بایست مهر و امضا شود و همچنین قیمت بهای واحد هر ردیف نیز در جلوی آن نوشته شود و در
پاکت (ج) همراه با قیمت کل قرار داده شود



خوانده شد و مورد قبول است.
امضای مجاز تعهدآور و مهر مناقصه گر

اسناد مناقصه عمومی یک مرحله ای خرید ۴۸۰۰ عدد فیلتر هوای ورودی کمپرسور توربین V94.2 ورژن ۵
نیروگاه گلستان؛ شرکت تولید نیروی آذرخش
در سال ۱۴۰۵ به شماره ۰۳/آب/م ن ۱۴۰۵

یک نسخه از روزنامه رسمی که ثبت شرکت در آن درج شده است و یک نسخه اساسنامه و روزنامه رسمی
آخرین تغییرات شرکت می‌بایست به این پرسشنامه اطلاعاتی پیوست گردد.

بدینوسیله صحت مندرجات این پرسشنامه را اعلام
می‌نماید. هرگاه آن شرکت درخواست نماید کلیه
اسناد و مدارکی که برای اثبات مطالب فوق الذکر
مورد لزوم باشد ارائه خواهد شد.

امضاء مدیرعامل و مهر شرکت تاریخ:



اسناد مناقصه عمومی یک مرحله ای خرید ۴۸۰۰ عدد فیلتر هوای ورودی کمپرسور توربین V94.2 ورژن ۵
نیروگاه گلستان؛ شرکت تولید نیروی آذرخش
در سال ۱۴۰۵ به شماره ۰۳/آ/ب/م ن ۱۴۰۵

(پیوست شماره ۴ اسناد مناقصه)
قرارداد و پیوست‌های آن



خوانده شد و مورد قبول است.
امضای مجاز تعهدآور و مهر مناقصه گر

اسناد مناقصه عمومی یک مرحله ای خرید ۴۸۰۰ عدد فیلتر هوای ورودی کمپرسور توربین V94.2 ورژن ۵
نیروگاه گلستان؛ شرکت تولید نیروی آذرخش
در سال ۱۴۰۵ به شماره ۰۳/آب/م ن ۱۴۰۵

بسمه تعالی

موضوع قرارداد:

مناقصه عمومی یک مرحله ای
خرید 4800 عدد فیلتر هوای ورودی کمپرسور توربین V94.2 ورژن ۵
نیروگاه گلستان - شرکت تولید نیروی آذرخش

خریدار: شرکت تولید نیروی آذرخش

فروشنده:

شماره قرارداد:

تاریخ:



اسناد مناقصه عمومی یک مرحله ای خرید ۴۸۰۰ عدد فیلتر هوای ورودی کمپرسور توربین V94.2 ورژن ۵
نیروگاه گلستان؛ شرکت تولید نیروی آذرخش
در سال ۱۴۰۵ به شماره ۱۰۳/ب/م ن ۱۴۰۵

این قرارداد در تاریخ بین شرکت تولید نیروی آذرخش به نشانی: تهران، خیابان خرمشهر، خیابان گلشن، کوچه گلزار، پلاک ۲، طبقه ۴، تلفن ۰۲۱۸۸۵۱۵۰۶۱ و به شماره ثبت ۲۴۵۲۸۱ و شناسه ملی ۱۰۱۰۲۸۵۹۴۴۶ به نمایندگی آقایان مجید کشاورز به عنوان مدیرعامل و نایب رییس هیئت مدیره و رضا مومنی یانسنری به عنوان عضو هیئت مدیره که منبع "خریدار" نامیده می شود از یک طرف و شرکت به نشانی: تلفن: و به شماره ثبت و شناسه ملی به نمایندگی که در این قرارداد منبع "فروشنده" نامیده می شود از طرف دیگر بشرح ذیل منعقد می گردد.

ماده ۱: موضوع قرارداد

موضوع مناقصه عبارت است از خرید ۴۸۰۰ عدد فیلتر هوای ورودی کمپرسور توربین V94.2 ورژن ۵ نیروگاه گلستان - شرکت تولید نیروی آذرخش مطابق مشخصات پیوست شماره یک.

ماده ۲: اسناد و مدارک قرارداد

اسناد و مدارک زیر، هر یک به عنوان جزئی از قرارداد بین خریدار و فروشنده محسوب می شوند:

- موافقتنامه حاضر .
- پیوست ها
- پیوست شماره ۱ (مشخصات فنی)
- پیوست شماره ۲ (شرایط عمومی پیمان موضوع نشریه سازمان مدیریت و برنامه ریزی)
- سایر اسناد و مدارکی که بر اساس مفاد این قرارداد، در مدت اجرای کار تنظیم می شود و به تأیید و امضاء دو طرف می رسد.

ماده ۳: مبلغ قرارداد و شرایط پرداخت

مبلغ کل قرارداد با احتساب هزینه حمل و بدون احتساب ارزش افزوده ریال می باشد که خریدار در برابر انجام تعهدات فروشنده و مطابق با شرایط مندرج در پیوست شماره یک به شرح ذیل به فروشنده پرداخت می نماید.

۱-۳- پیش پرداخت: در صورت درخواست کتبی فروشنده و در مقابل ارائه ضمانت نامه بانکی معتبر، مبلغ ۵۰٪ قرارداد (بدون کسر کسورات قانونی) به صورت پیش پرداخت به فروشنده پرداخت خواهد شد.

۲-۳- پیمانکار موظف است معادل ۱۰۰ درصد مبلغ پیش پرداخت ضمانت نامه بانکی در وجه کارفرما ارائه نماید، تضمین پیش پرداخت پس از تحویل تمامی اقلام موضوع قرارداد در محل مورد نظر خریدار و تأیید فنی آن، با درخواست کتبی فروشنده و تأیید خریدار به وی مسترد خواهد شد.

اسناد مناقصه عمومی یک مرحله ای خرید ۴۸۰۰ عدد فیلتر هوای ورودی کمپرسور توربین V94.2 ورژن ۵

نیروگاه گلستان؛ شرکت تولید نیروی آذرخش

در سال ۱۴۰۵ به شماره ۰۳/آب/م ن ۱۴۰۵

۳-۳- مابقی مبلغ قرارداد حداکثر دو هفته پس از ارسال فیلترها و پس از کسر کسورات قانونی و پس از تحویل تمام اقلام موضوع قرارداد در محل های مشخص شده در قرارداد و تأیید فنی قطعات تحویل شده توسط خریدار، به فروشنده پرداخت خواهد شد.

۳-۴- خریدار می تواند سقف قرارداد را تا ۲۵٪ افزایش یا کاهش دهد.

۳-۵- پرداخت کلیه کسورات قانونی و قراردادی که به این قرارداد تعلق می گیرد به عهده فروشنده است.

۳-۶- پرداخت مالیات ارزش افزوده به فروشنده منوط به ارائه گواهینامه ثبت نام در نظام مالیات ارزش افزوده و ثبت فاکتور در سامانه مودیان مالیاتی از سوی فروشنده می باشد.

ماده ۴: تاریخ شروع کار و مدت قرارداد و شرایط نفوذ قرارداد

۴-۱- تاریخ شروع کار:

تاریخ شروع کار از تاریخ مبادله قرارداد می باشد.

۴-۲- مدت قرارداد:

مدت زمان تحویل کالای موضوع قرارداد یک ماه (۰۱/۰۴/۱۴۰۵) می باشد.

۴-۳- خسارت تأخیر در تکمیل به موقع کار:

هرگاه به دلیل قصور فروشنده، در اتمام و تحویل موضوع قرارداد تأخیر پیش آید، خسارت تأخیر در تکمیل به موقع کار به ازاء هر روز، به میزان یک درصد از مبلغ کل قرارداد و تا سقف ۱۰٪ مبلغ قرارداد از مبلغ صورت حساب فروشنده کسر می گردد و در صورتیکه جریمه تأخیر بیش از ۱۰٪ مبلغ قرارداد گردد خریدار حق فسخ یک طرفه قرارداد را خواهد داشت.

۴-۴- نفوذ قرارداد همزمان با ابلاغ قرارداد و پس از ارائه ضمانت نامه بانکی پیمانکار و پرداخت پیش پرداخت خواهد بود. (پیمانکار دو هفته پس از ابلاغ رسمی از سوی کارفرما زمان دارد تا ضمانت پیش پرداخت را ارائه نماید)

۵- ضمانتنامه حسن اجرای تعهدات قرارداد

فروشنده باید ضمانتنامه قابل قبول کارفرما معادل ۱۰٪ مبلغ اولیه قرارداد را تهیه و همزمان با مبادله قرارداد به خریدار ارائه نماید.

ماده ۶: دوره گارانتی

گارانتی: گارانتی پس از نصب فیلترها ۱۸ ماه می باشد.

ماده ۷: دستگاه نظارت

نظارت خریدار در ارتباط با موضوع پیمان برعهده نماینده خریدار می باشد و تمامی وظایف قانونی نظارت طبق شرایط عمومی پیمان به ایشان تفویض می گردد.

ماده ۸: موارد حل اختلاف

اسناد مناقصه عمومی یک مرحله ای خرید ۴۸۰۰ عدد فیلتر هوای ورودی کمپرسور توربین V94.2 ورژن ۵
نیروگاه گلستان؛ شرکت تولید نیروی آذرخش
در سال ۱۴۰۵ به شماره ۱۰۳/آب/م ن ۱۴۰۵

در صورتیکه اختلافی بین خریدار و فروشنده پدید آید اعم از اینکه مربوط به اجرای عملیات موضوع قرارداد یا مربوط به تعبیر و تفسیر هر یک از مواد قرارداد و یا اسناد و مدارک پیوست آن باشد بطور کلی کلیه اختلافات و دعاوی ناشی از این قرارداد و یا راجع به آن از جمله انعقاد، اعتبار، فسخ، نقض تفسیر یا اجرای آن چنانچه طرفین نتوانند موضوع اختلاف را از راه مذاکره رفع نمایند، در صورت عدم توافق مراتب از طریق مراجع قضایی و دیصلاح پیگیری خواهد شد.

فروشنده ملزم است که تا حل اختلاف، تعهداتی را که به موجب قرارداد به عهده دارد اجرا نماید، در غیر این صورت خریدار به تشخیص خود طبق قرارداد نسبت به فروشنده عمل خواهد نمود.

ماده ۹- ممنوعیت‌های قانونی

فروشنده رسماً اعلام می‌نماید که مشمول ممنوعیت مندرج در قانون منع مداخله مصوب ۲۲ دی ماه سال ۱۳۳۷ و اصلاحیه‌های بعدی آن نمی‌باشد و اصولاً شرکت او در مناقصه دلیل بر رعایت مفاد قانون مذکور بوده و در صورت اثبات خلاف آن نسبت به ضبط ضمانتنامه حسن اجرای تعهدات اقدام قانونی نیز بعمل خواهد آمد.

ماده ۱۰- موارد فسخ قرارداد

- ۱- تأخیر غیر موجه بیش از یک ششم مدت قرارداد
- ۲- انحلال شرکت فروشنده یا ورشکستگی وی
- ۴- عدم توانایی فنی و مالی

ماده ۱۱- فورس ماژور

موارد فورس ماژور یا موارد خارج از اختیار و غیرمترقبه که مانع ایفای تعهدات طرفین گردد، طبق قوانین ایران برای طرفین معامله مستثنی می‌باشد.

ماده ۱۲- تعهدات طرفین

الف- تعهدات فروشنده

۱) فروشنده متعهد می‌گردد کلیه عملیات لازم جهت انجام موضوع قرارداد را براساس دستورالعمل‌های خریدار مطابق با معیارها و استانداردهای مربوطه خصوصاً استانداردهای نیروگاهی و استاندارد EN779:2012, ASHRAE52.2, IEC, ISO16890-1,2,3,4 انجام دهد.

۲) انجام عملیات لازم طبق برنامه زمان بندی و دستور دستگاه نظارت.

تبصره ۱: هرگاه ضمن نصب قطعات عیب و نقصی در کالا مشاهده شود فروشنده موظف به تعویض آن می‌باشد.

۳) ارائه Certificate فیلتر کلاس F8 بر اساس استاندارد EN779:2012 با پوشش نانو با مدیای ساخت یکی از شرکت‌های H&V یا Ahlstrom به همراه مدارک حمل و مستندات دال بر اصل بودن آن‌ها.



خوانده شد و مورد قبول است.
امضای مجاز تعهدآور و مهر مناقصه گر

اسناد مناقصه عمومی یک مرحله ای خرید ۴۸۰۰ عدد فیلتر هوای ورودی کمپرسور توربین V94.2 ورژن ۵
نیروگاه گلستان؛ شرکت تولید نیروی آذرخش
در سال ۱۴۰۵ به شماره ۰۳/آب/م ن ۱۴۰۵

- ۴) انجام تست تخریب فیلترها و اندازه‌گیری سطح مدیا بصورت رندوم در حین ساخت توسط نماینده کارفرما.
- ۵) فروشنده مسئولیت حسن اجرای کامل کلیه کارهای موضوع پیمان را بر اساس مشخصات فنی و دستورات کتبی خریدار و یا دستگاه نظارت به عهده دارد و نظارتی که از طرف خریدار و یا نمایندگان او در اجرای کارها می شود به هیچ وجه از میزان این مسئولیت نمی کاهد.
- ۶) فروشنده موظف است گزارشات و مدارک فنی و پروسیجر ساخت فیلتر مربوطه را بر اساس درخواست دستگاه نظارت و یا کارفرما تهیه و سریعاً به آن دستگاه تحویل نماید.
- ۷) پرداخت کلیه کسور قانونی و قراردادی متعلق به این قرارداد بر عهده فروشنده می باشد.
- ۸) تضمین (گارانتی نمودن) عملکرد صحیح موضوع قرارداد، پس از تاریخ نصب در قبال نگهداری تضمین حسن انجام تعهدات فروشنده.
- ۹) فروشنده موظف است کالای موضوع قرارداد را با بسته بندی مناسب و در محل انبار نیروگاه های ذکر شده تحویل نماید.
- ۱۰) فروشنده حق واگذاری خدمات موضوع قرارداد را به پیمانکار یا فروشنده دیگری ندارد.
- ۱۱) فروشنده موظف است پارامترهای مخصوص طراحی فیلتر را با توجه به شرایط آب و هوایی منطقه نیروگاه گلستان آباد (مقدار ذرات معلق موجود در هوا) با توجه به برگه فنی تعیین نماید.
- ۱۲) از فیلترهای تهیه شده توسط فروشنده، به صورت رندم یک فیلتر توسط خریدار انتخاب و به هزینه فروشنده مورد تست در یکی از آزمایشگاه‌های معتبر مطابق استانداردهای بند ۱ قرار خواهد گرفت. در صورت عدم دریافت تاییدیه آزمایشگاه کلیه فیلترها مرجوع خواهد شد.
- ب- تعهدات خریدار**
- خریدار در مدت اجرای قرارداد موظف است توسط دستگاه نظارت و یا نمایندگان دیگر قرارداد خرید می باشد را بازرسی کند.

اسناد مناقصه عمومی یک مرحله ای خرید ۴۸۰۰ عدد فیلتر هوای ورودی کمپرسور توربین V94.2 ورژن ۵
نیروگاه گلستان؛ شرکت تولید نیروی آذرخش
در سال ۱۴۰۵ به شماره ۱۰۳/ا.ب/م ن ۱۴۰۵

ماده ۱۳- نسخ قرارداد

این قرارداد شامل ۱۳ ماده بوده و در ۳ نسخه تنظیم و به امضای نمایندگان مجاز طرفین رسیده و کلیه نسخ قرارداد حکم واحد را داشته و برای طرفین لازم الاجرا می باشند.

فروشنده	خریدار
.....	شرکت تولید نیروی آذرخش
..... (مدیر عامل) امضاء	مجید کشاورز (مدیرعامل و نائب رئیس هیئت مدیره) امضاء رضا مومنی یانسری (عضو هیئت مدیره) امضاء



خوانده شد و مورد قبول است.
امضای مجاز تعهدآور و مهر مناقصه گر

اسناد مناقصه عمومی یک مرحله ای خرید ۴۸۰۰ عدد فیلتر هوای ورودی کمپرسور توربین V94.2 ورژن ۵
نیروگاه گلستان ؛ شرکت تولید نیروی آذرخش
در سال ۱۴۰۵ به شماره ۰۳/آب/م ن ۱۴۰۵

پیوست شماره ۱ قرارداد: مشخصات فنی فیلترها



اسناد مناقصه عمومی یک مرحله ای خرید ۴۸۰۰ عدد فیلتر هوای ورودی کمپرسور توربین V94.2 ورژن ۵
نیروگاه گلستان ؛ شرکت تولید نیروی آذرخش
در سال ۱۴۰۵ به شماره ۰۳/آب/م ن ۱۴۰۵





MAHLE
Industriefilter

FILTER ELEMENTS FOR GAS TURBINES

SPECIFICATIONS:

Manufacturer: MAHLE Industriefilter
Type: **852 908 Ti 10 - 19 SO**
Part no.: 610.643.9

Dimensions

Height: 600 mm
Outer diameter: 328 mm
Inner diameter: 216 mm
Sealing diameter top: 250 mm
bottom: 266 mm

Filter area per element: 19 m²
Number of pleats: 320 +/- 1%
Filter material: Ti 10 - special treated cellulose with 15 +/- 5% PET

Construction

- end caps, inner and outer liner are zink coated
- gasket of polyurethane (foamed)

Max. operating temp.: 60 °C during normal operation
80 °C peak (short time)

Max. air flow per element: 1,250 m³/h one element*
2,500 m³/h double element

Max. filtration velocity: 1.10 m/min

Efficiency on test dust

Coarse AC: > 99.95 %
Fine AC: > 99.64 %

Pressure drop

		one element	double element **
Initial:	app.	200 Pa	500 Pa
Operational:	app.	800 Pa	1,100 Pa
Recommended max.:	app.	1,500 Pa	1,800 Pa
Dust holding capacity:		4 - 5 kg per element	

Guaranteed lifetime

Operational: 2 a or 10.000 cleaning cycles ***
Storage: 2 a under dry conditions!

* depends on application, dust type, based on horizontal element mounting system

** mounted with MAHLE centering rings (inner diameter 210 mm)

*** based on MAHLE cleaning system (multi jet nozzle, max. cleaning pressure 7 bar, 0.1s cleaning pulse) taking into consideration the general rules of the dedusting techniques (e.g. VDI 3677)

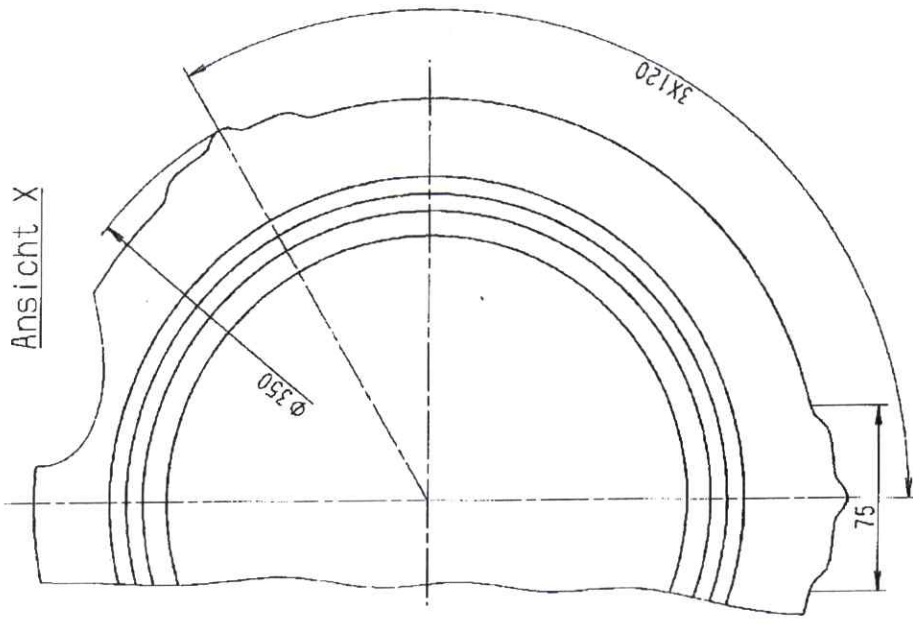
Subject to technical alterations without prior notice!

MAHLE Filtersysteme GmbH · Bereich Industriefilter · Postfach 13 09 · 74603 Öhringen · Telefon (0 79 41) 67 0 · Telefax (0 79 41) 67 4 29



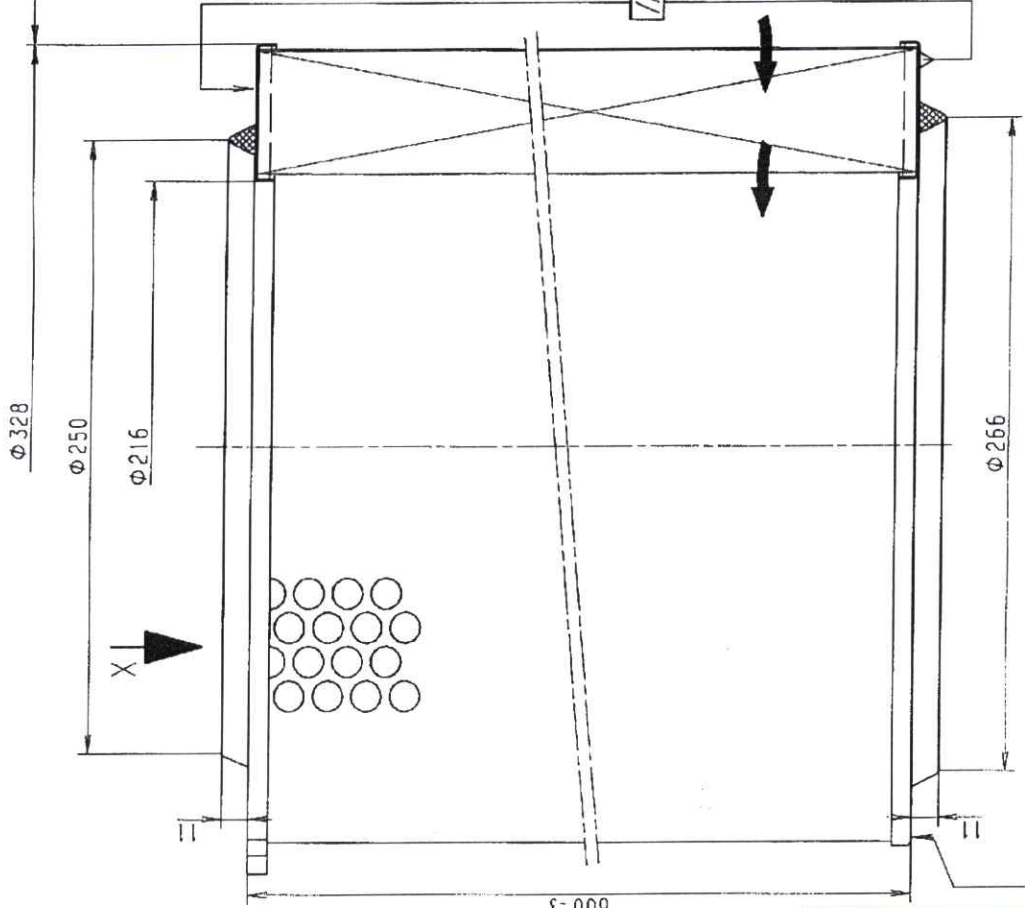


Ansicht X



2.5 A

1.0



Untere Endscheibe beschriftet:
Text: - Bezeichnung s. Auftrag
- Fertigungsdatum
Woche/Jahr z. B. 15/02

Stück	Benennung/DIN	Bezeichnung	Ident.-Nr.:	Lfd. Nr.	Failliterzeichnung/Werkstoff	F. Ber. signat.
Al.	A. Nr.	Änderung	Datum Name (gepr. norm.)	Al.	Änderung	Datum Name (gepr. norm.)
Abweichungen für Maße ohne Toleranzangabe Datum: 08.04.02 Name: M. H. H. H. Bez. gep.: 08.04.02 Zeichn. norm.: Alle Kerlen gestrichelt n. Maßstab DIN: 1:2 Oberflächenschutz:						
MAHLE MAHLE Filterysteme GmbH Schleifbachweg 45, D-71613 Gahringen			ID-NR. 630 622 9 852 908 TI 19/2-7.5 50			
ELEMENT Ersetzt für: ersetzt durch Urspr.:			CAD Prüfung			

Proj. Nr.

شرکت سرمایه گذاری نیروگاهی ایران
 بازرگانی و امور قراردادها

Dieses Dokument ist eine Kopie der Originalzeichnung. Die Originalzeichnung ist im Besitz der MAHLE Filterysteme GmbH. Nachdruck ist ohne schriftliche Genehmigung ausdrücklich untersagt. Sie ist auf Verlangen jederzeit zur Verfügung zu stellen.





Bericht über Abscheideleistung und Fraktionsabscheidegrad	Meßprotokoll ILK-B-33/05-1221 04.02.2005 Seitenzahl 7
---	---

Prüfprotokoll

Luftfilterprüfung auf einem Prüfstand nach DIN EN 779

1. Prüfstelle

Name der Prüfstelle	Anschrift der Prüfstelle	Datum der Prüfung
ILK Dresden	Bertolt-Brecht-Allee 20 01309 Dresden	31.01.2005

2. Prüfling

Filterbauart	Filtertyp	Hersteller	Auftraggeber
Filterpatrone	TI 10-19	MAHLE Filtersysteme GmbH	Mahle Filtersysteme GmbH
Filtermedium	Filterfläche [m ²]	Hauptabmessungen D x L [mm]	Bemerkung
Cellulose mit Polyesterfasern	19	328 x 600	1)

3. Prüfdaten

Prüf- und Nennvolumenstrom [m ³ /h]	Filterflächenbelastung [m ² /(m ² h)]	Luftgeschwindigkeit Prüfkanal [m/s]
2500	66	1,75
Anfangsdruckdifferenz [Pa]	Enddruckdifferenz-Bestaubungszyklus [Pa]	Enddruckdifferenz-Prüfvorgang [Pa]
195	225/300/400/500/750/1000	1000
Prüfstaub	Staubkonzentration [mg/m ³]	Prüfaerosol
ASHRAE 52.1	70	SAE ultrafine

4. Prüfbedingungen

Luftdruck [mbar]	Temperatur Prüfluft [°C]	Rel. Feuchte Prüfluft [%]	Dichte Prüfluft [kg/m ³]
997	21,4	22	1,17

5. Zusammenfassung Prüfergebnisse

Anfangsdruckdifferenz [Pa]	Anfangsabscheidegrad [%]	Anfangswirkungsgrad [%] für Partikelgröße 0,4 µm	Staubspeicherfähigkeit [g]
195	89,3	66	60
Enddruckdifferenz [Pa]	Mittlerer Abscheidegrad [%]	Mittlerer Wirkungsgrad [%] für Partikelgröße 0,4 µm	Filterklasse
1000	96,6	90,3	F7/F8

1) Die Prüfung der Filterpatrone erfolgte in einer Filterstufe bestehend aus einem Filterboden und 2 Filterpatronen. Die Prüfergebnisse beziehen sich auf die Filterstufe mit Ausnahme der Staubspeicherfähigkeit.



6. Druckverhalten im Neuzustand

Tab.6.1 Druckdifferenz der Filterstufe TI 10-19 im Neuzustand

$\dot{V}/\dot{V}_{\text{Nenn}}$	\dot{V}	\dot{V}_M	p_B	$\Delta p_{U,Roh}$	t_{Roh}	φ_{Roh}	ρ_{Roh}	Δp_F	$\Delta p_{F,1,20}$
-	m^3h^{-1}	m^3h^{-1}	mbar	Pa	$^{\circ}C$	%	kgm^{-3}	Pa	Pa
0,50	1250	1240	1000	200	21,7	20	1,18	56	55
0,75	1875	1870		370			113	110	
1,00	2500	2510		590			189	184	
1,25	3125	3110		840			274	267	
1,50	3750	3740		1150			384	372	

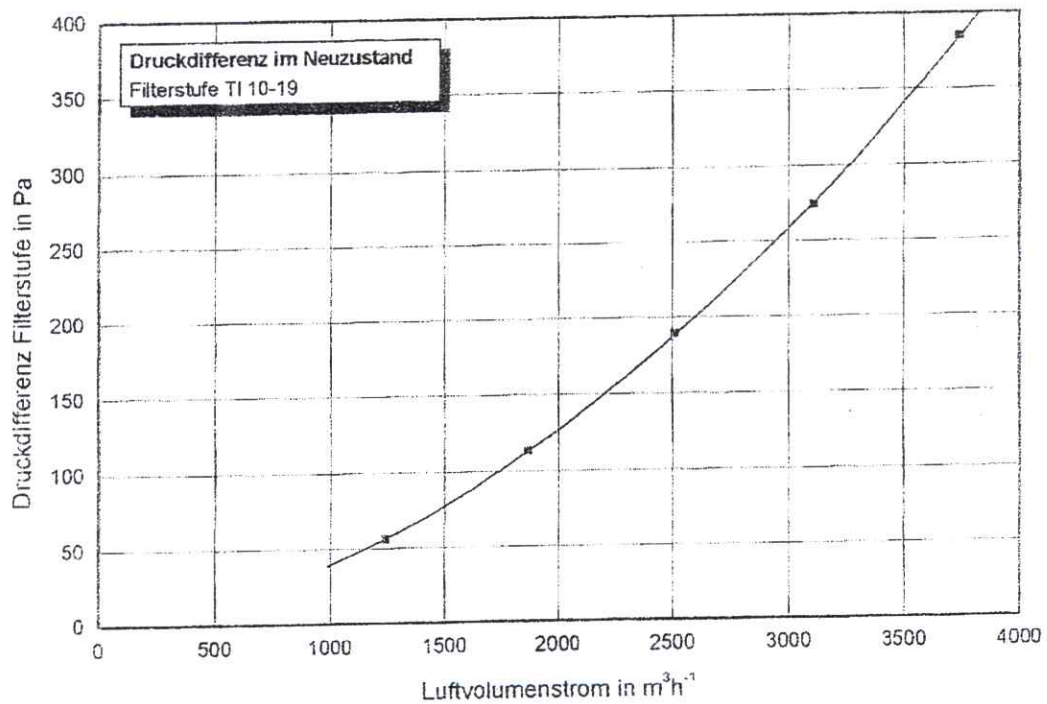


Abb. 6.1 Druckdifferenz der Filterstufe TI 10-19 im Neuzustand



فرم پیشنهاد قیمت

مناقسه گذار: شرکت تولید نیروی آذرخش

موضوع: خرید ۴۸۰۰ عدد فیلتر هوای ورودی کمپرسور توربین ۷۹۴٫۲ ورژن ۵ نیروگاه گلستان

مناقسه گر: شرکت

تاریخ تکمیل فرم:

قیمت پیشنهادی خالص (به حروف):

ریال

-مدت اجرای موضوع پیمان ۱۴۰۵/۰۴/۰۱ است.

-مناقسه گر، انحراف فنی از موضوع پیمان ندارد دارد

- کمیسیون معاملات در رد و پذیرش پیشنهادات مختار است.

مهر و امضاء پیشنهاد دهنده



